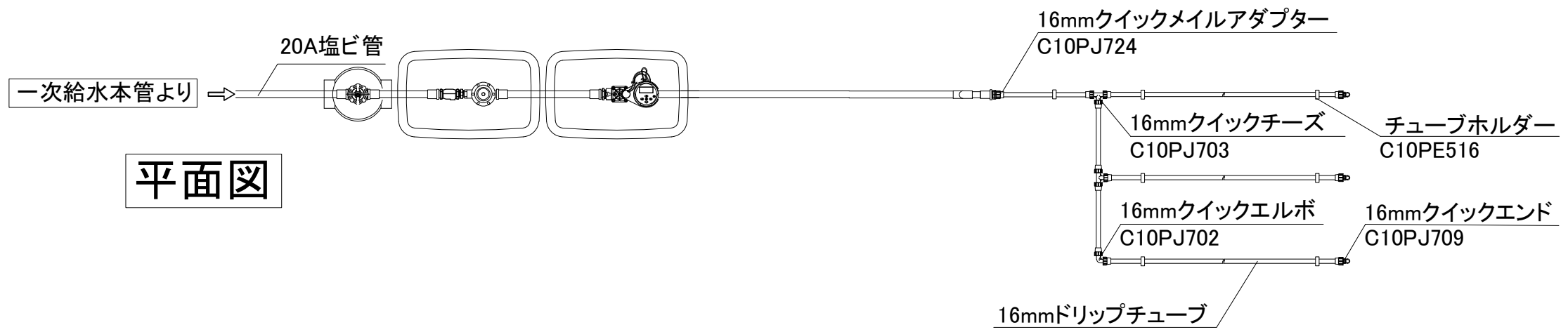
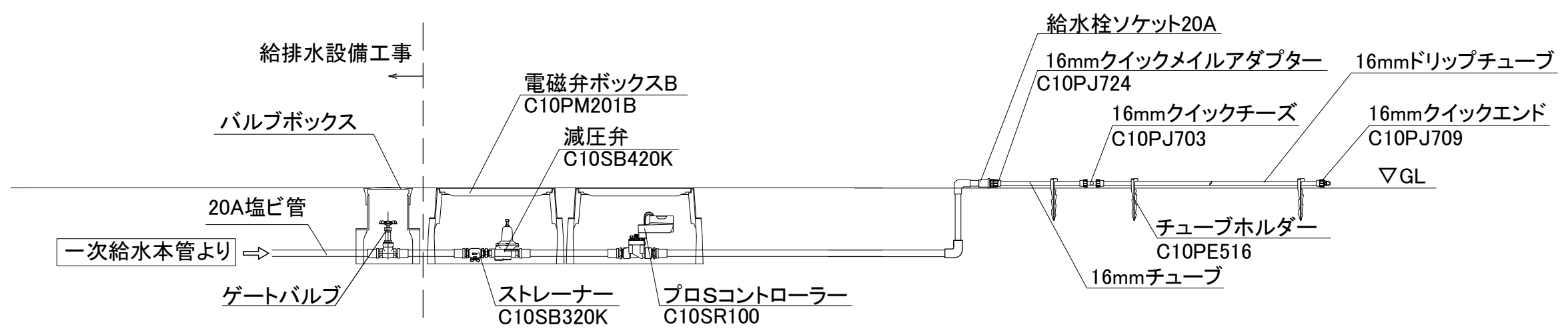
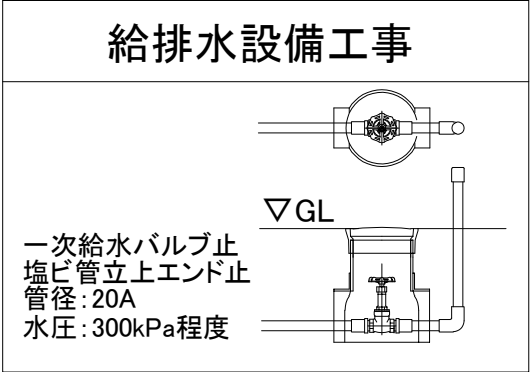


ドリップチューブ標準敷設間隔: 並列500mmピッチ



平面図



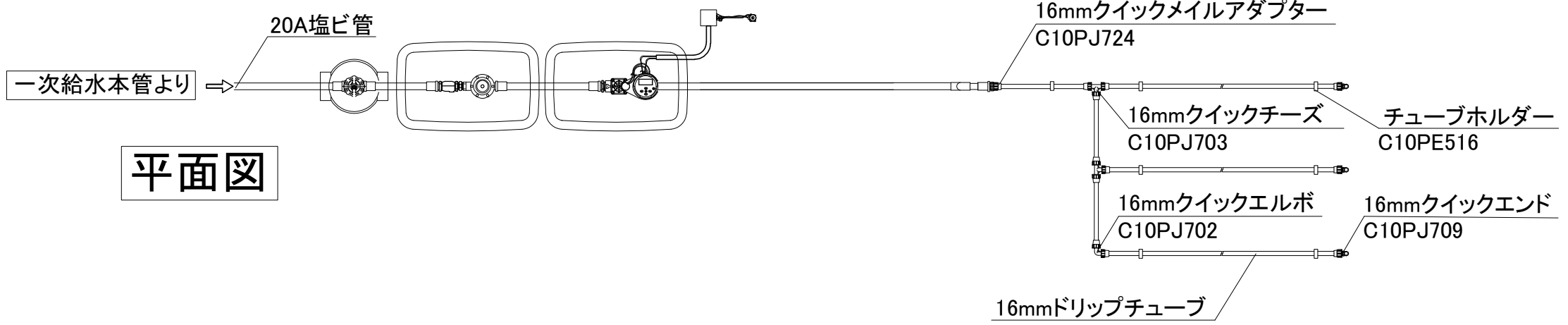
立面図

25A電磁弁に20Aブッシングを接続

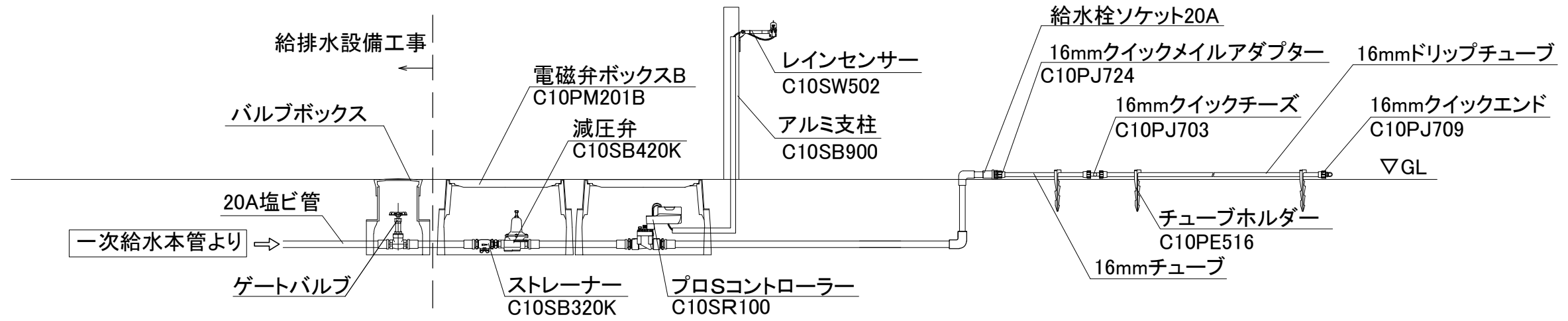
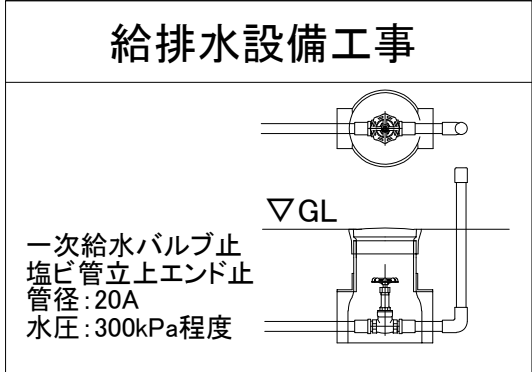


物件名称 プロSコントローラー 20A	見積No.	日付	作成者	縮尺	担当営業所	営業担当	検印		
	No. プロS:11	2023 10/06		1/20 用紙:A3					

ドリップチューブ標準敷設間隔: 並列500mmピッチ



平面図

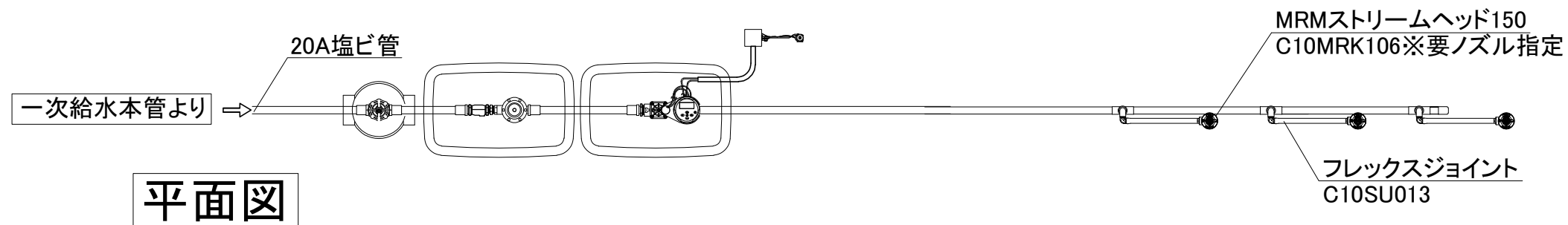


立面図

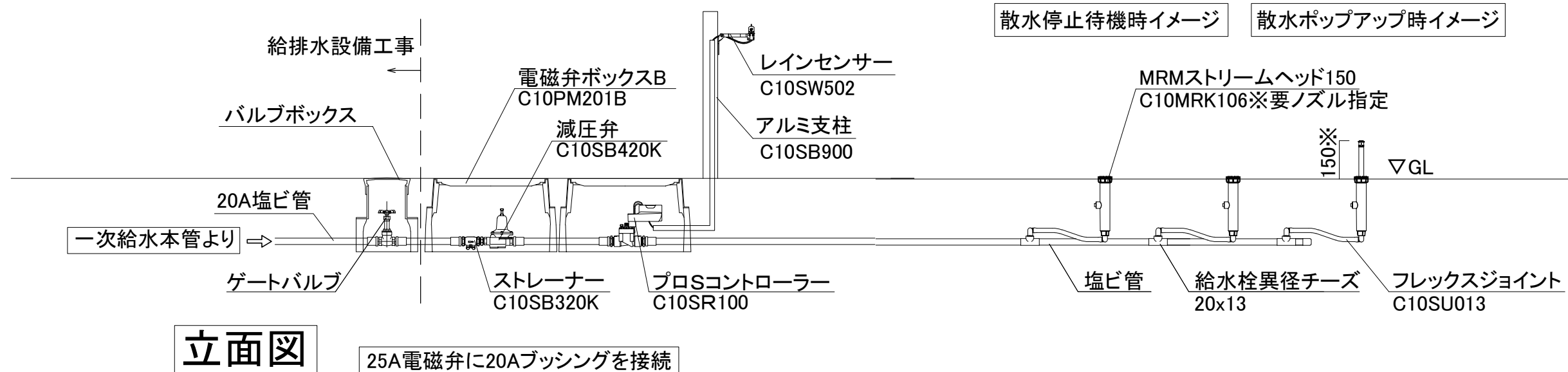
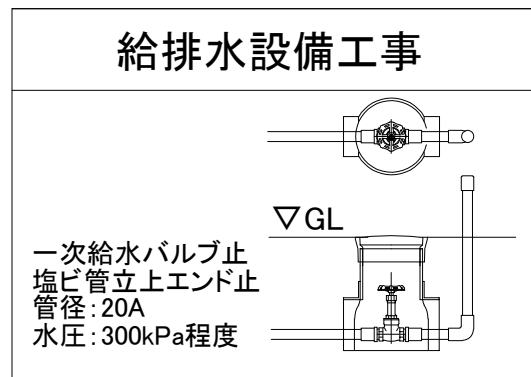
25A電磁弁に20Aブッシングを接続



物件名称 プロSコントローラー 20A+レインセンサー 備考 ドリップチューブ散水	見積No.	日付	作成者	縮尺	担当営業所	営業担当	検印		
	No. プロS:12	2023 10/06		1/20 用紙:A3					




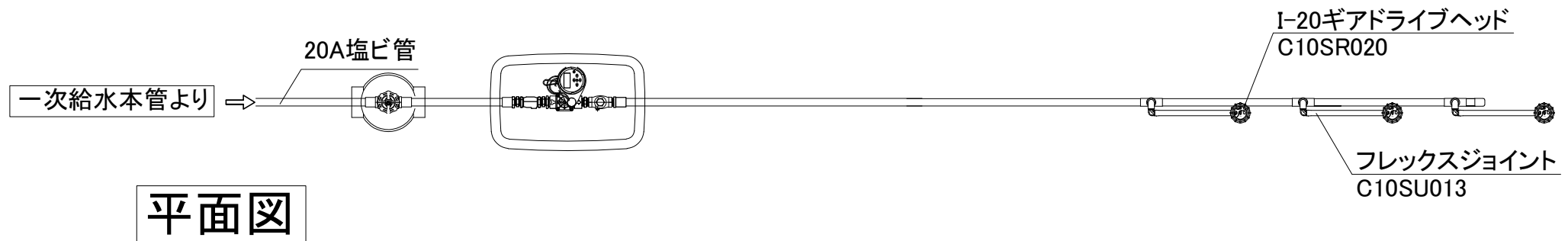
平面図



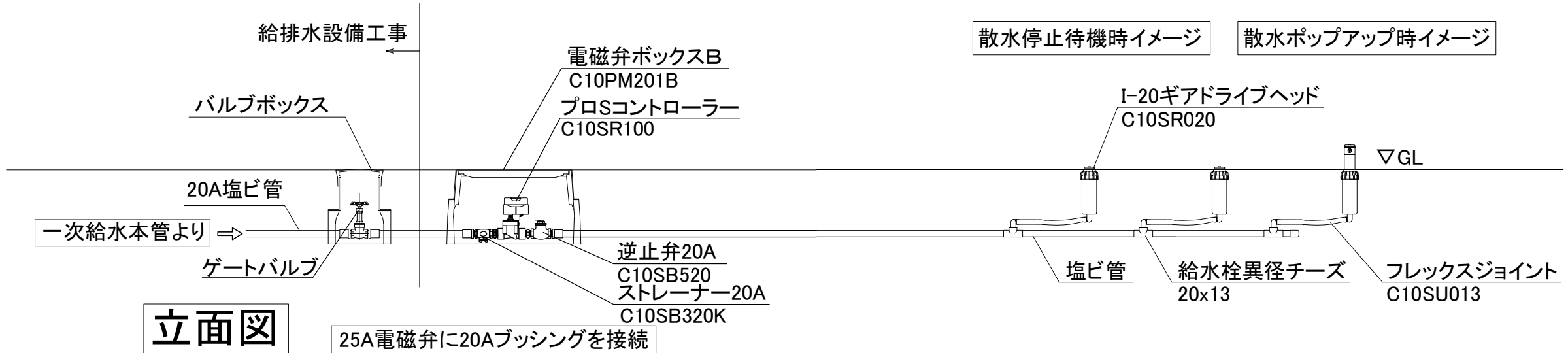
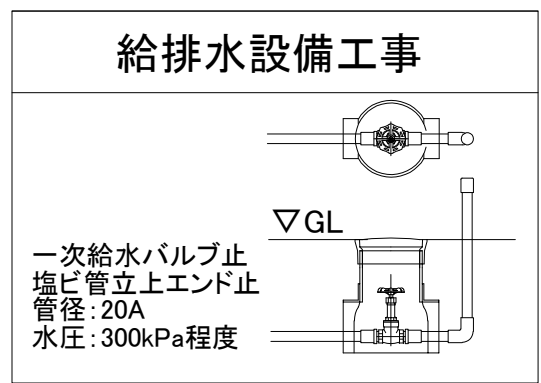
立面図

25A電磁弁に20Aブッシングを接続

 グローベン株式会社	物件名称 プロSコントローラー 20A+レインセンサー	見積No.	日付 2023	作成者	縮尺 1/20 用紙:A3	担当営業所	営業担当	検印		
	備考 MRMストリームヘッド散水	No. プロS:13	10/06							



平面図

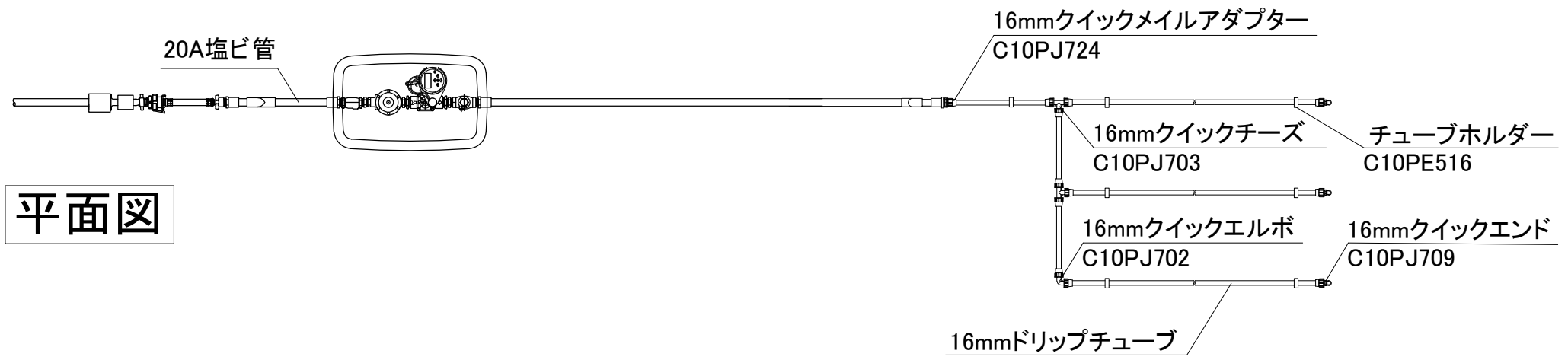


立面図

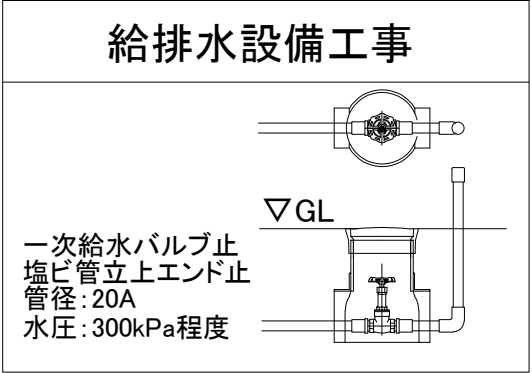


物件名称 プロSコントローラー 20A+逆止弁	見積No. No. プロS:14	日付	作成者	縮尺	担当営業所	営業担当	検印		
		2023 10/06		1/20 用紙:A3					

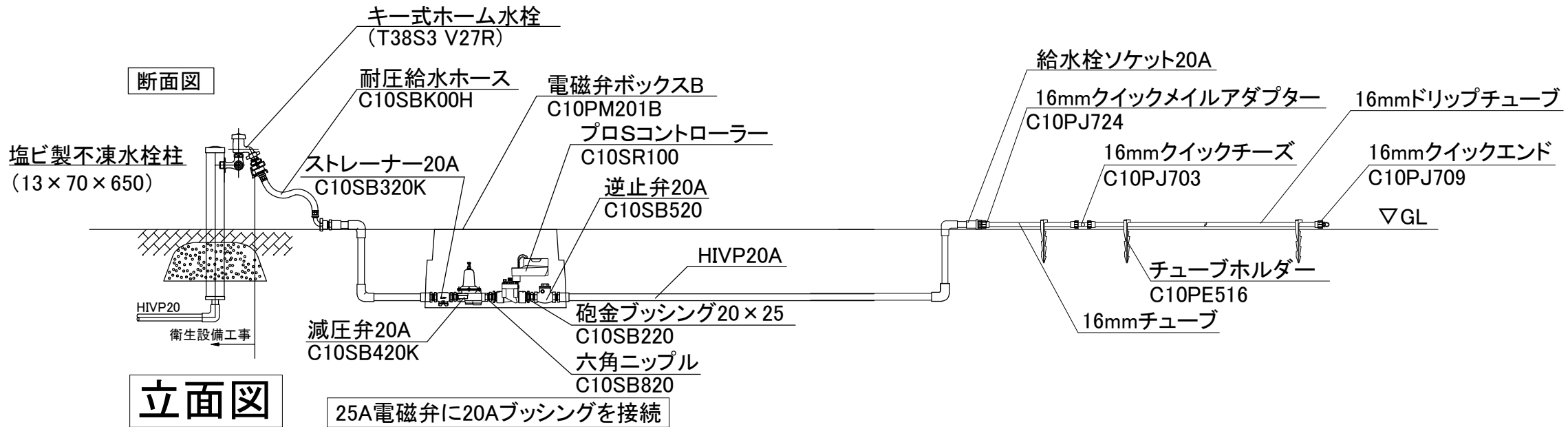
ドリップチューブ標準敷設間隔: 並列500mmピッチ



平面図

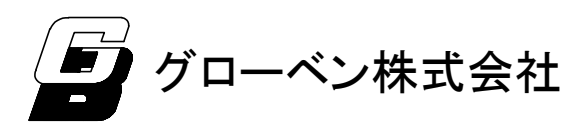


断面図



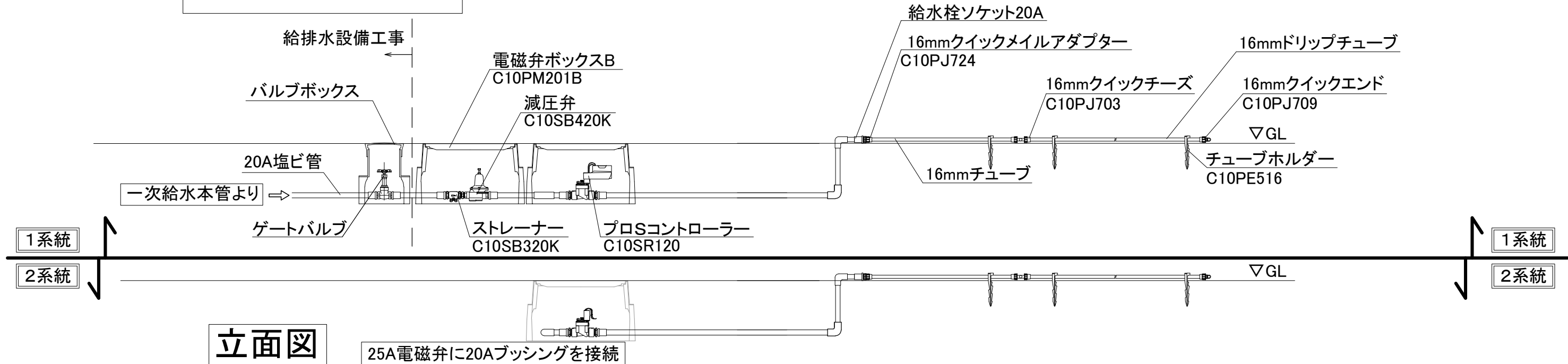
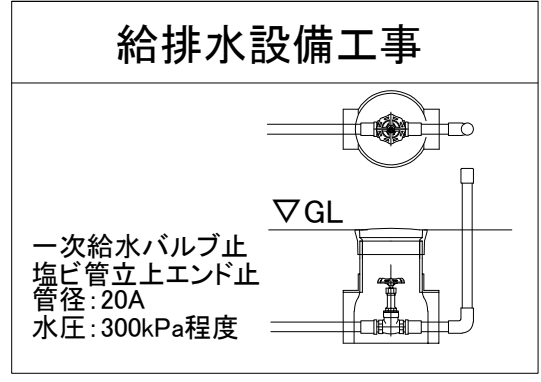
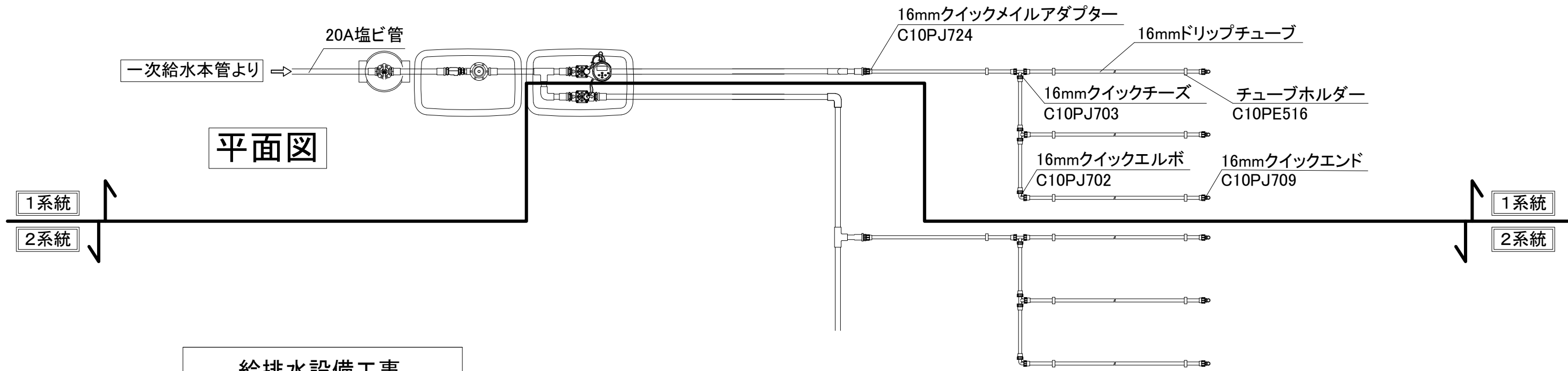
立面図

25A電磁弁に20Aブッシングを接続



物件名称 プロSコントローラー 20A 水栓接続 備考 ドリップチューブ散水	見積No.	日付	作成者	縮尺	担当営業所	営業担当	検印		
	No. プロS:16	2023 10/06		1/20 用紙:A3					

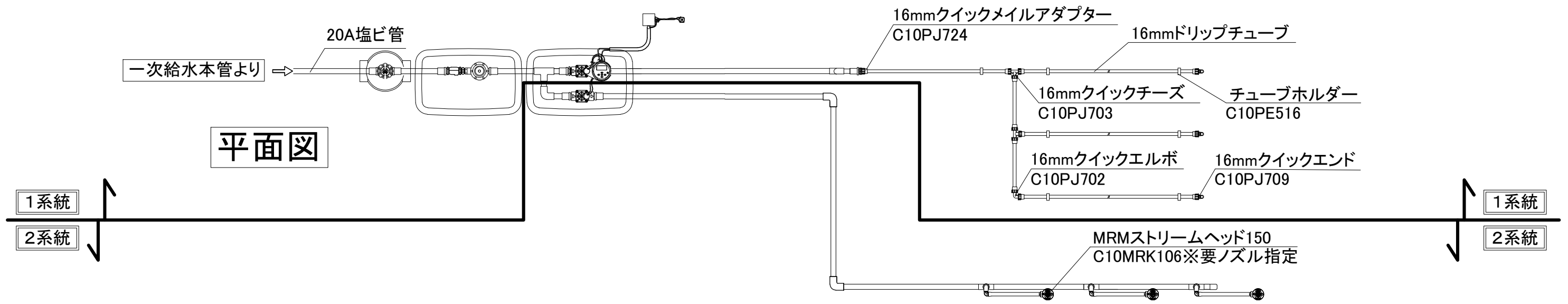
ドリップチューブ標準敷設間隔: 並列500mmピッチ



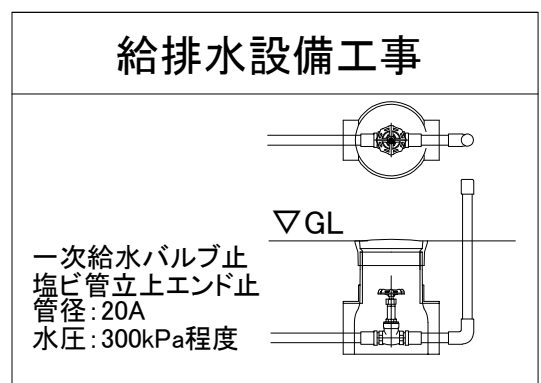
物件名称 プロSコントローラー 20A 2系統+レインセンサー 備考 ドリップチューブ散水 2系統	見積No.	日付	作成者	縮尺	担当営業所	営業担当	検印	
	No. プロS:17	2023 10/06		1/20 用紙:A3				

ドリップチューブ標準敷設間隔: 並列500mmピッチ

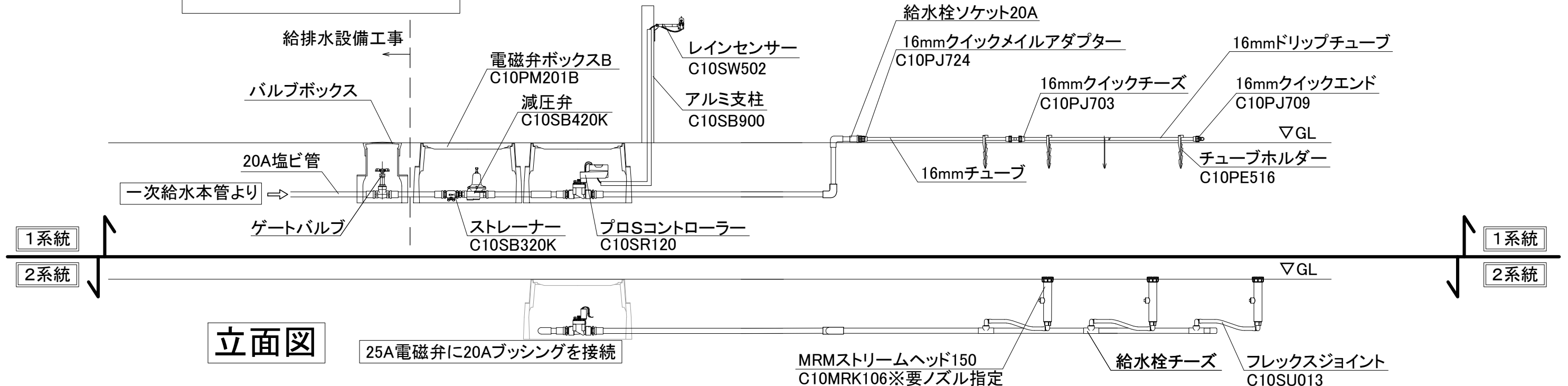
平面図




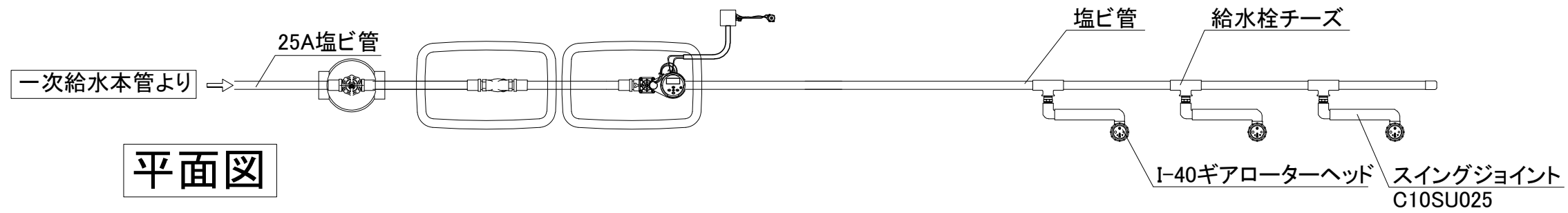
給排水設備工事



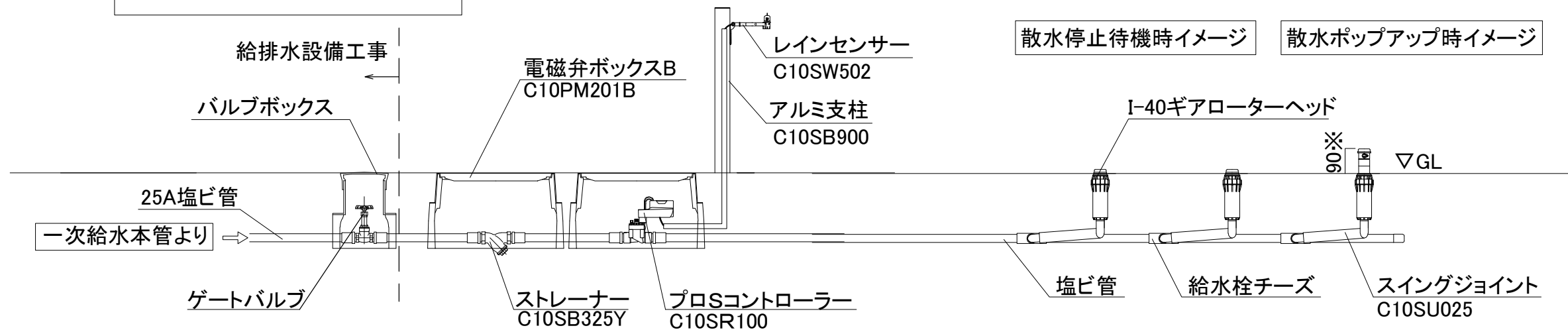
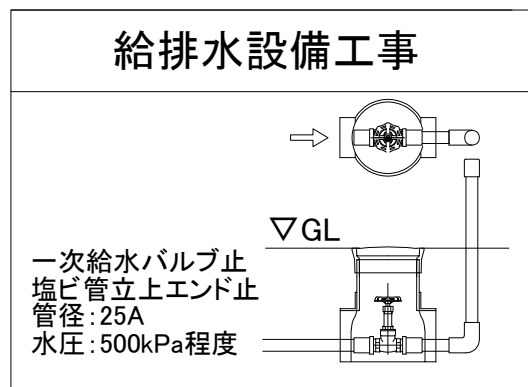
立面図




 グローベン株式会社	物件名称 プロSコントローラー 20A 2系統 +レインセンサー	見積No.	日付	作成者	縮尺	担当営業所	営業担当	検印	
	備考 ドリップチューブ、MRMストリームヘッド散水	No. プロS:18	2023 10/06			1/20 用紙:A3			

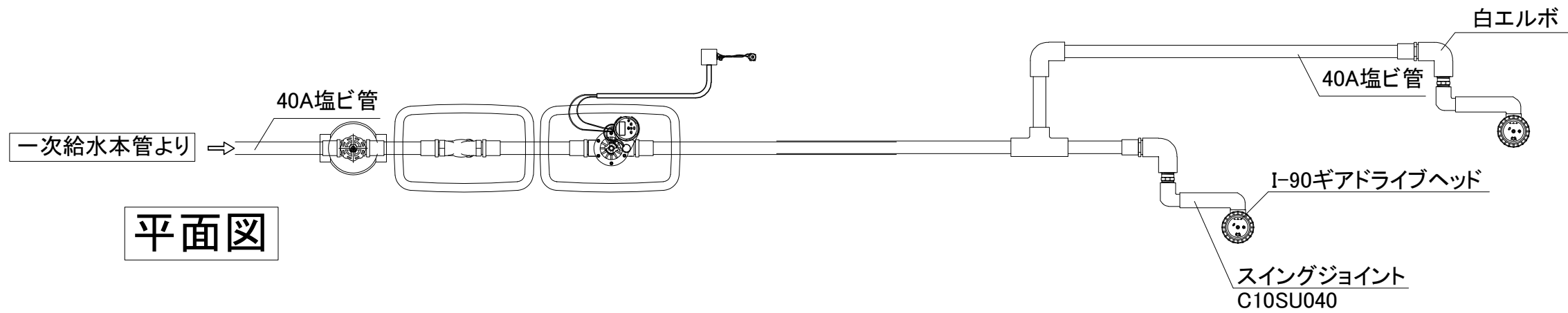


平面図

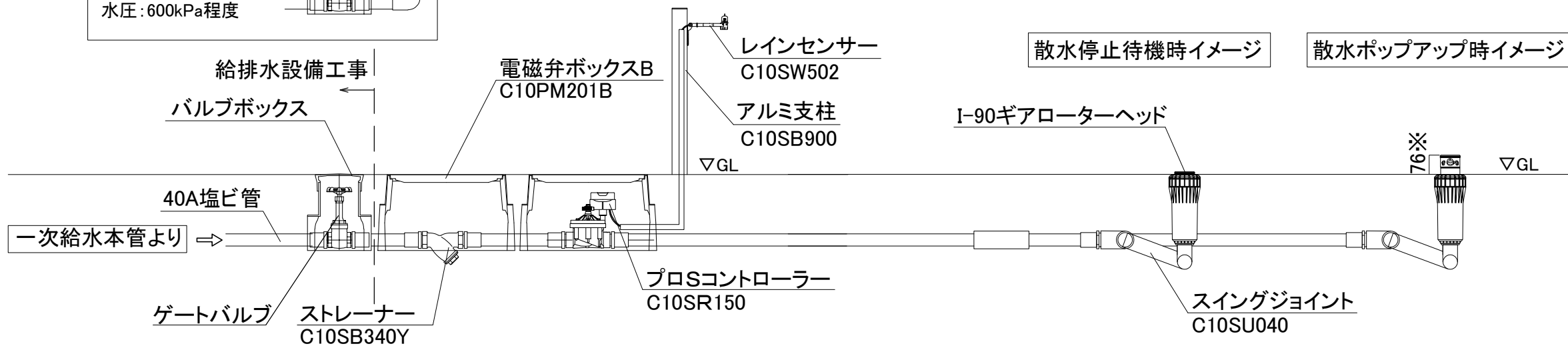
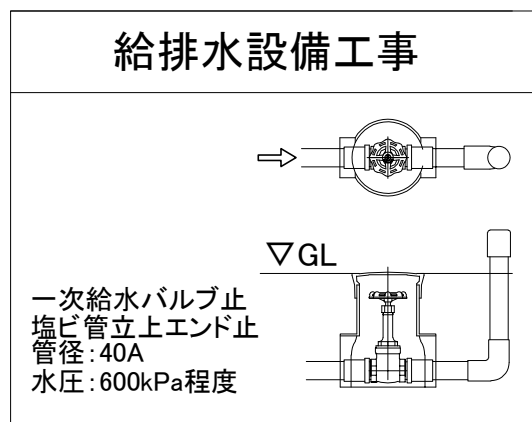


立面図

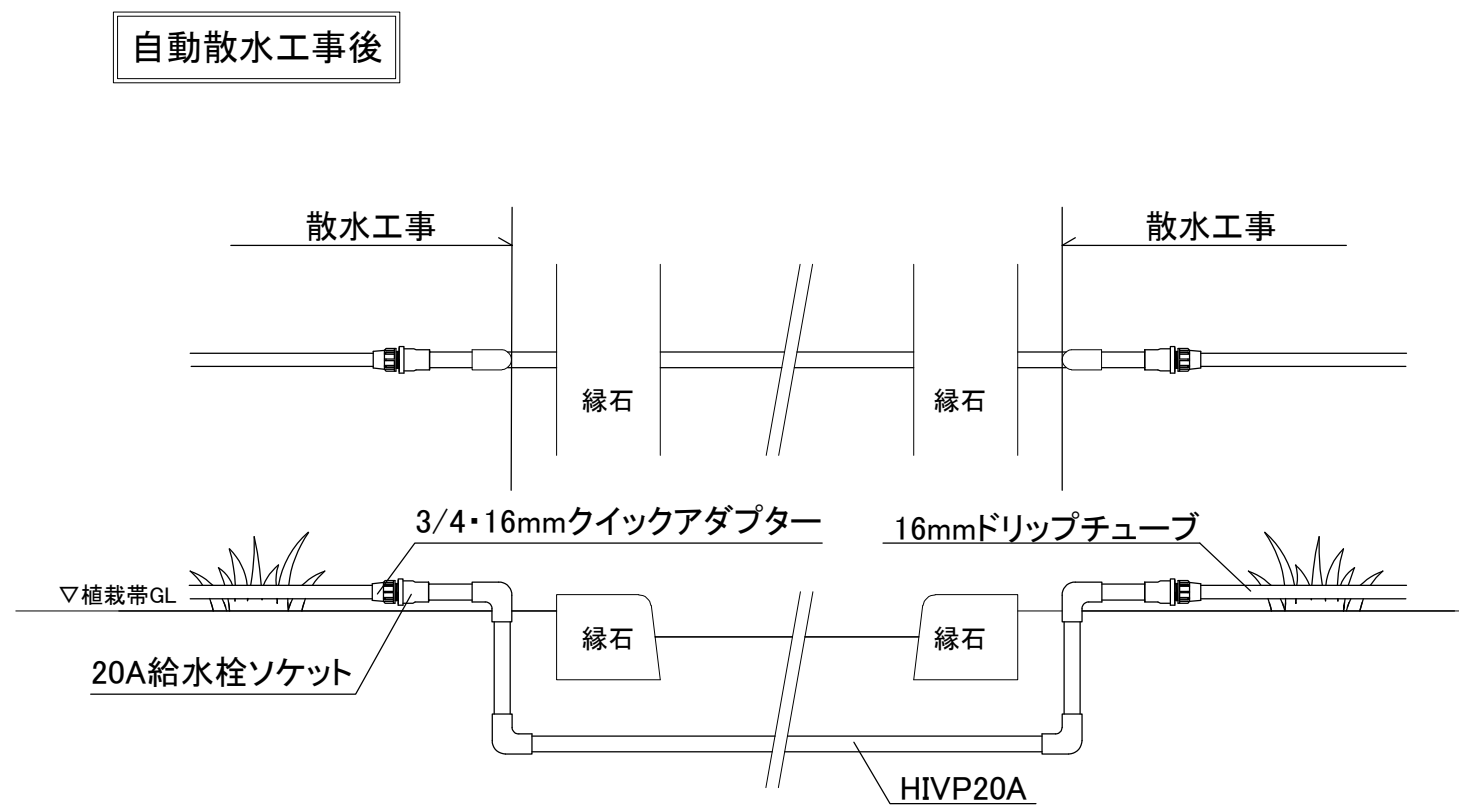
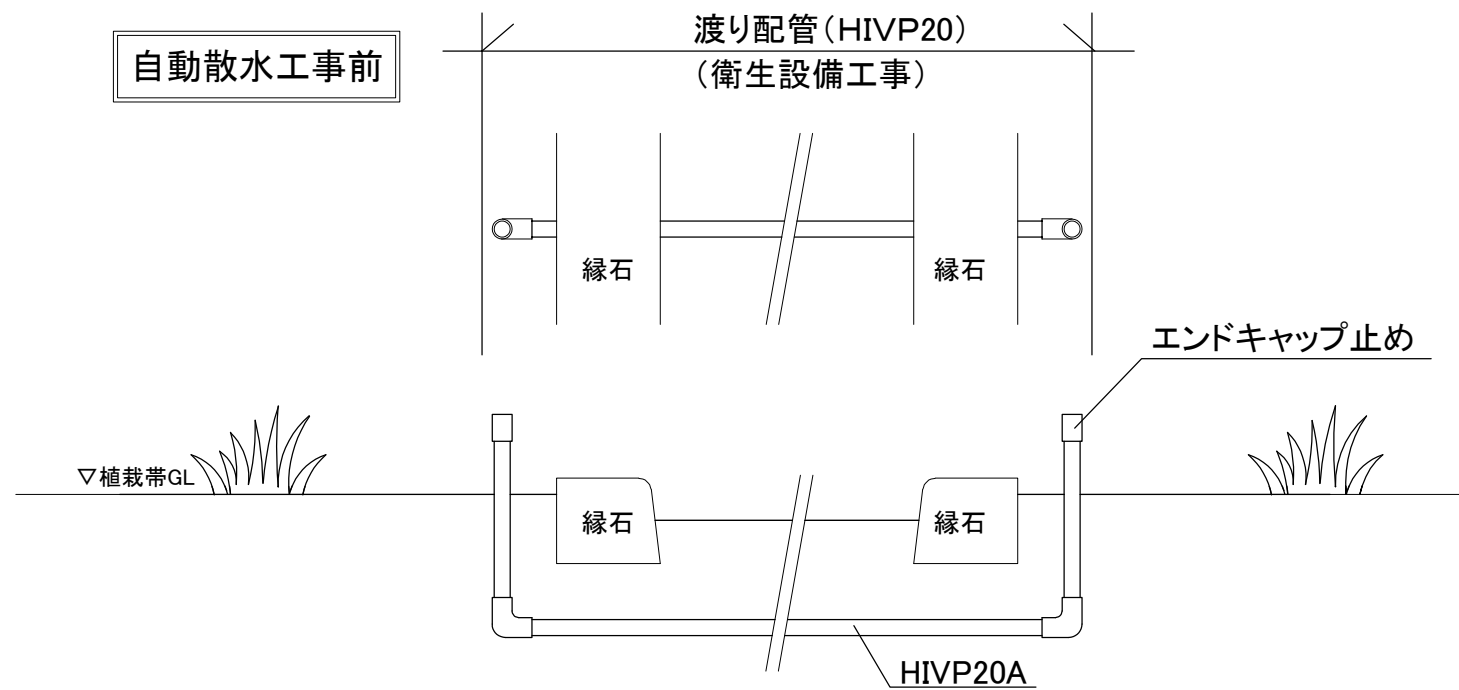
 グローベン株式会社	物件名称 プロSコントローラー 25A+レインセンサー	見積No.	日付	作成者	縮尺	担当営業所	営業担当	検印		
	備考 I-40ギアローターヘッド散水	No. プロS:20	2023 10/06	1/20 用紙:A3						




平面図



立面図



 グローベン株式会社	物件名称	見積No.	日付	作成者	縮尺	担当営業所	営業担当	検印		
	備考 渡り配管参考図	No.	2023 10/06		1/20 用紙:A3					