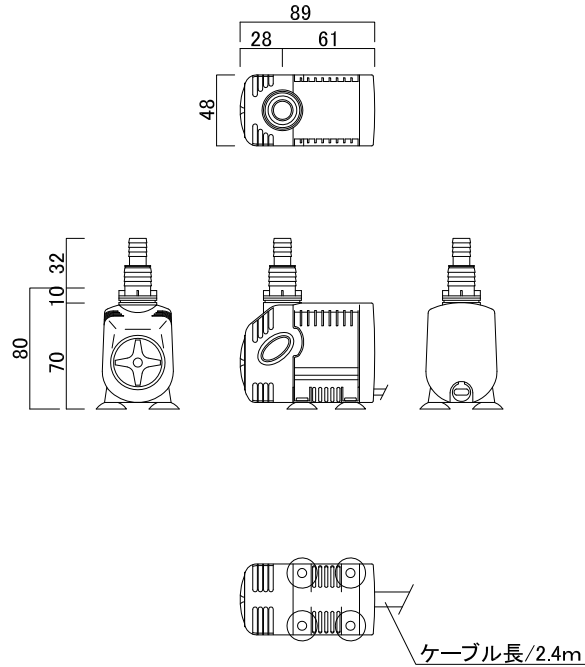


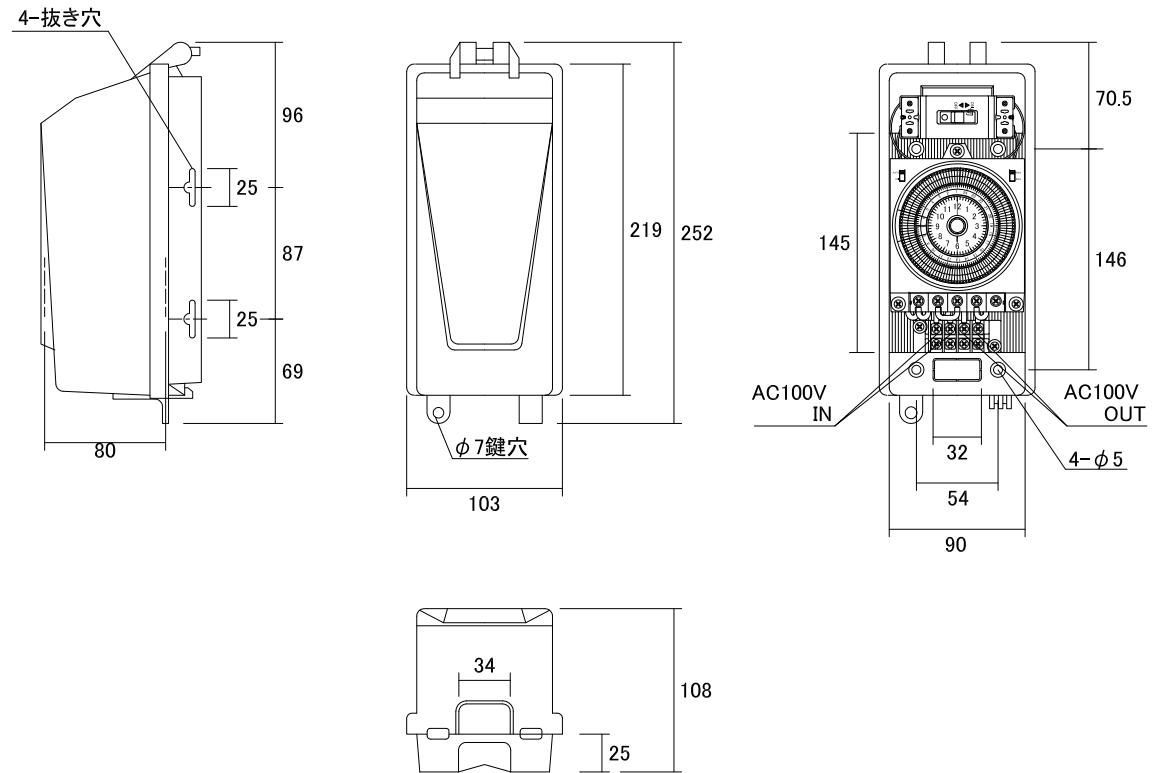
## ■小型循環ポンプ 1.0本体



### ■小型循環ポンプ仕様

電力/100V  
消費電力/14W  
最大流出量/15.8リットル/分  
最大揚程/1.5m  
重量/425g  
材質/本体:ABS製  
適応ホース/内径φ12、φ18  
※流量調整可能、止水は不可

## ■タイマー付きブレーカー:C40TC900



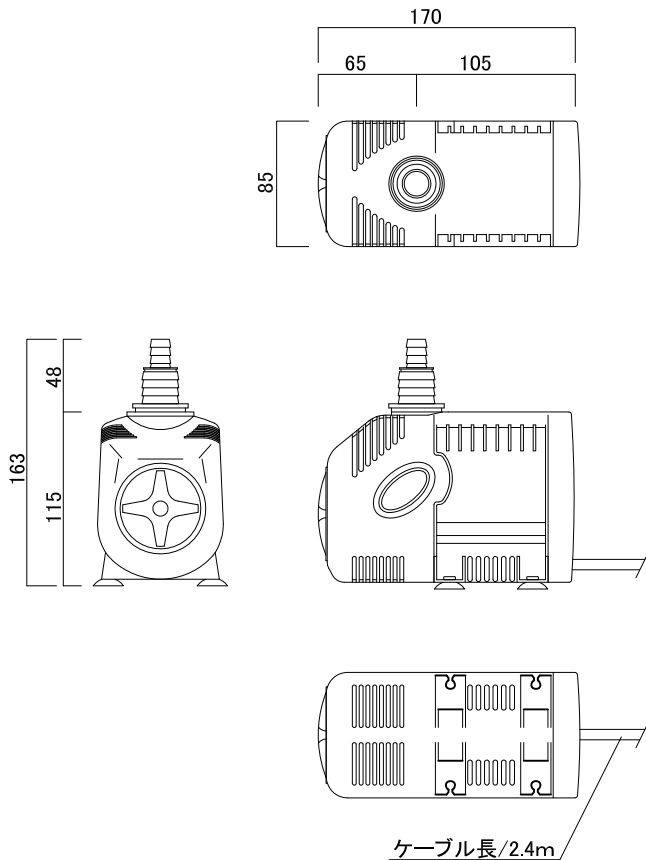
### ■タイマー付ブレーカー仕様

AC100V 入出力  
24時間設定 15分間隔での制御可能

※ケーブル、コンセントプラグが別途必要です  
(タイマー付きブレーカーと電源間)

名称	小型循環ポンプ 1.0セット			コード	C50PT510
縮尺	S:A4=1/5	日付	2023.08.01	図番	5-H2-05
製図	グローベン株式会社			承認	土海

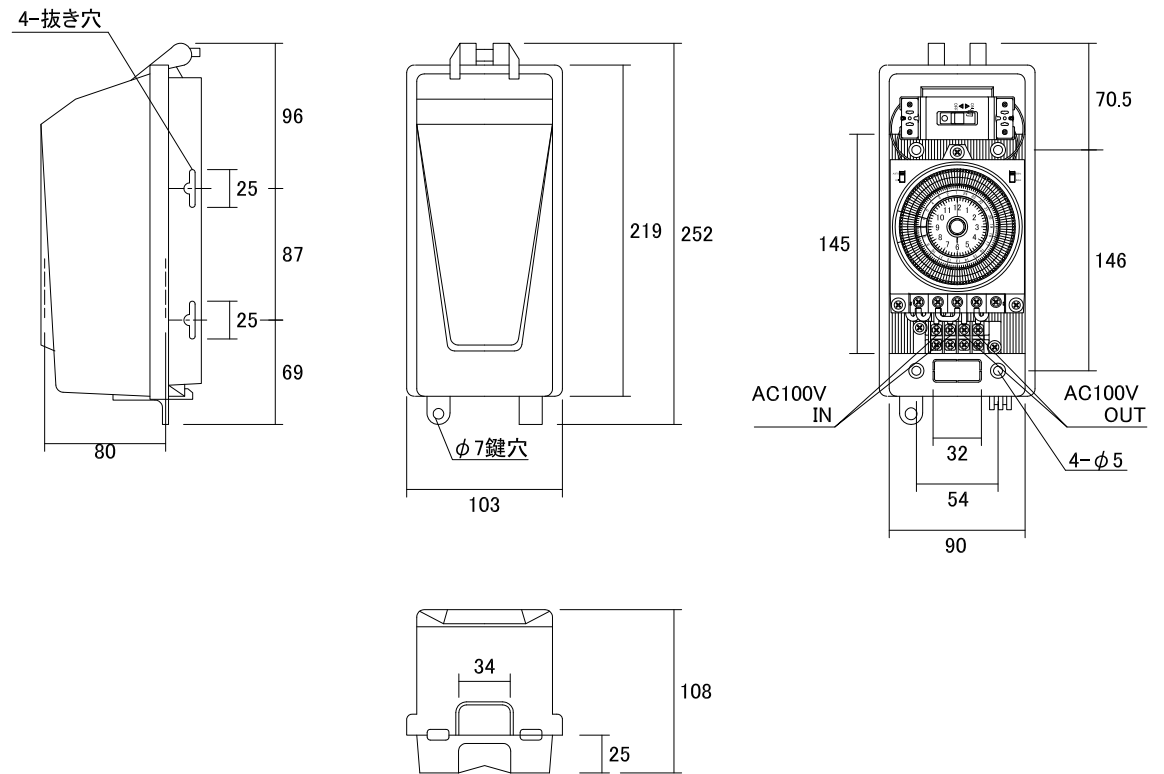
## ■小型循環ポンプ 4.0本体



### ■小型循環ポンプ仕様

電力/100V  
 消費電力/80W(50Hz) 85W(60Hz)  
 最大流出量/58.3リットル/分(50Hz) 60.0リットル/分(60Hz)  
 最大揚程/3.7m(50Hz) 3.8m(60Hz)  
 重量/1610g  
 材質/本体:ABS製  
 接続口径/排水側 20メネジ  
 給水側 25メネジ  
 適応ホース/排水側内径φ20、φ25  
 給水側内径φ25、φ32  
 ※流量調整可能、止水は不可

## ■タイマー付きブレーカー:C40TC900



### ■タイマー付ブレーカー仕様

AC100V 入出力  
 24時間設定 15分間隔での制御可能

※ケーブル、コンセントプラグが別途必要です  
 (タイマー付きブレーカーと電源間)

名称	小型循環ポンプ 4.0セット			コード	C50PT540
縮尺	S:A4=1/5	日付	2023.08.01	図番	5-H2-06
製図	グローベン株式会社			承認	土海