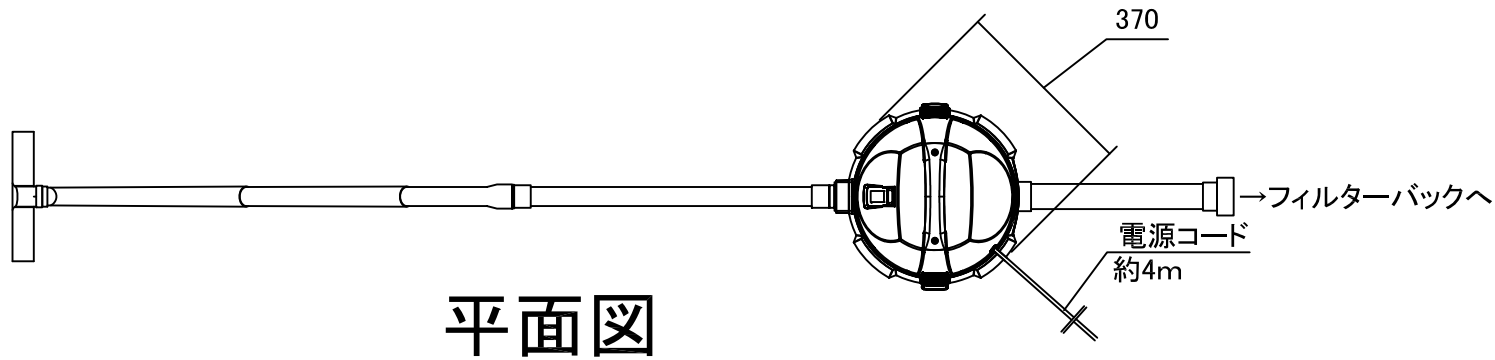


立方面図



平面図

■仕様

AC100V 1200W  
 本体重量: 約9.5Kg  
 ポンプ性能: 3,000L/h  
 排水時間: 25~30秒間隔  
 吸入最大サイズ: 約10mm  
 使用可能最大水深: 約1.6mまで

■付属品

吸水ホース(4m)  
 排水ホース(2.0m)  
 延長パイプ(4本入)  
 フィルターバック(1つ入)  
 陸上用紙パック(1つ入)  
 ノズル(標準1個、オプション3種類)

名称	ポンドバキューム2		コード	C50PT410	
縮尺	S=-	日付	2020.12.01	図番	5-F1-8
製図	グローベン株式会社		承認	土海	