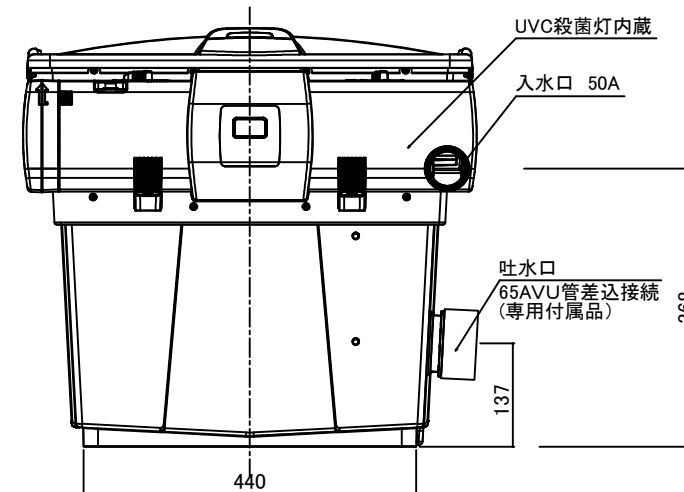
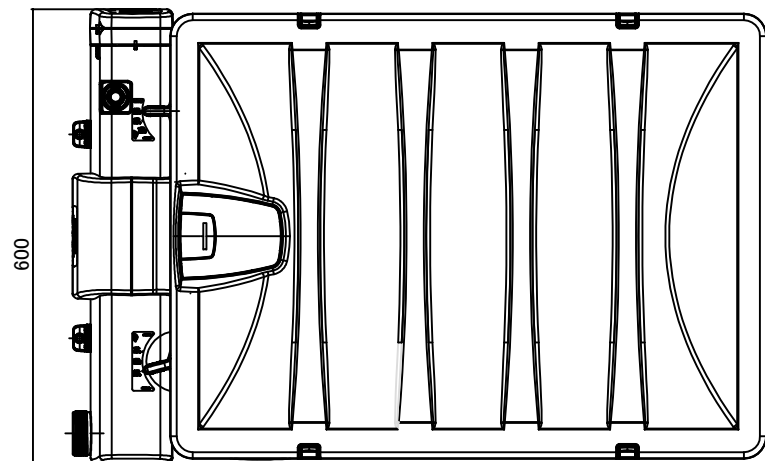


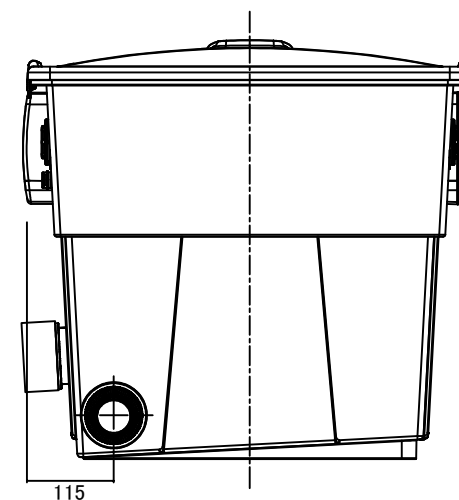
立面



正面



平面



裏面

- 仕様
 本体主材質: ポリプロピレン製
 重量: 約30kg
 消費電力: 60W (55W+5W)
 流量: 6,000~11,000L/h
 使用水温: 4°C~35°C
 フィルター: 300μm
 接続口径/入: 40mmパイプ
 接続口径/出: 65A
 排水ドレン: 40A

名称	スクリーンマティック UVC殺菌灯付			コード:	C50PT260
縮尺	S=	日付	2020.04.01	図番	5-H1-02
製図	グローベン株式会社			承認	土海