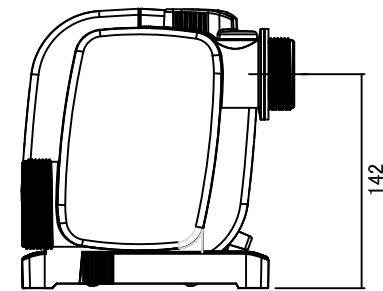
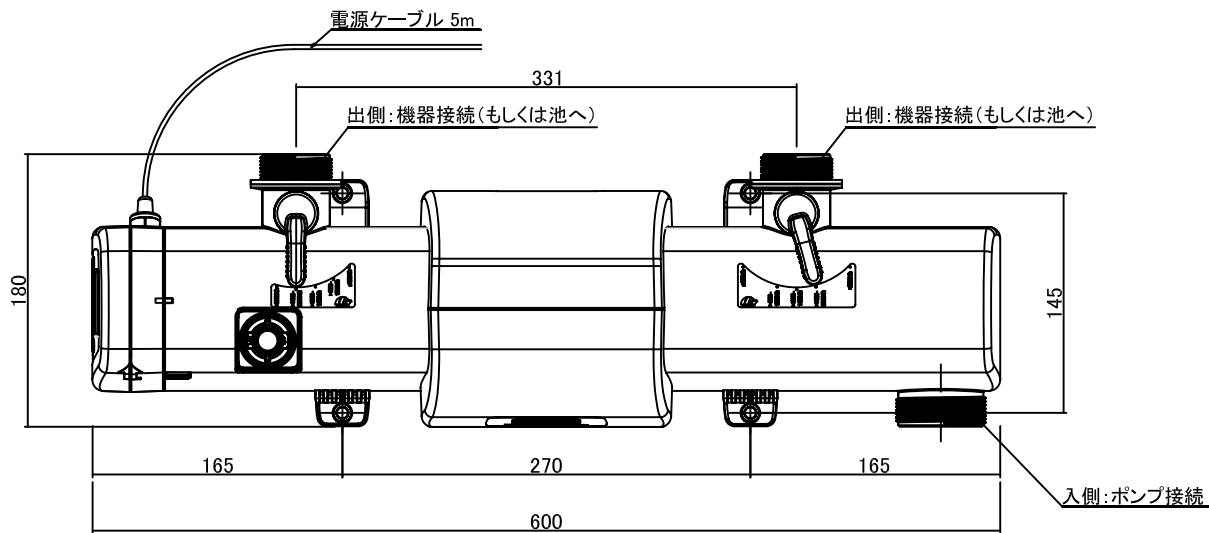


立面




側面



平面

- 仕様
 本体主材質: ASA樹脂製
 重量: 約4.5kg
 消費電力: 55W(0.55A)
 流量: 8,000~30,000L/h
 使用水温: 4°C~35°C
 最大圧力: 50kPa
 接続口径/入、出とも: 40mmパイプ

名称	ポンドUVC 55			コード	C50PT255	
縮尺	S=	日付	2020.04.01	図番	5-H1-04	
製図	 グローベン株式会社				承認	土海