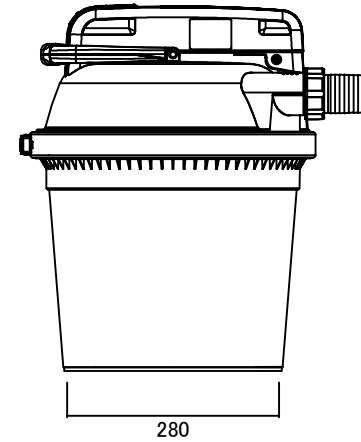
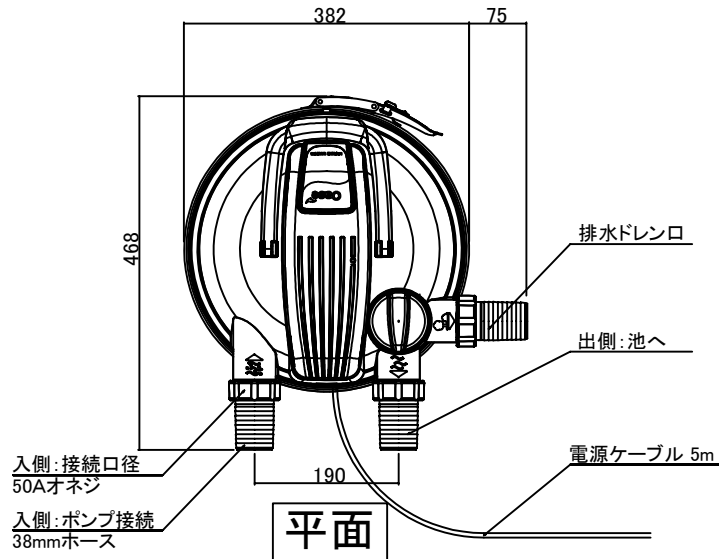


立面




側面



平面

■仕様

- 本体主材質:ポリプロピレン製
- 重量:約8.8kg(梱包重量)／約36kg(使用時)
- タンク容量:約27L
- 消費電力:24W
- 使用水温:4°C～35°C
- 最大圧力:20kPa
- 接続口径／入、出とも:38mmホース(接続ネジ口径50A)

名称	ポンドクリアー13000			コード	C50PT213
縮尺	S=	日付	2025.02.01	図番	5-H1-11
製図	 グローベン株式会社			承認	土海