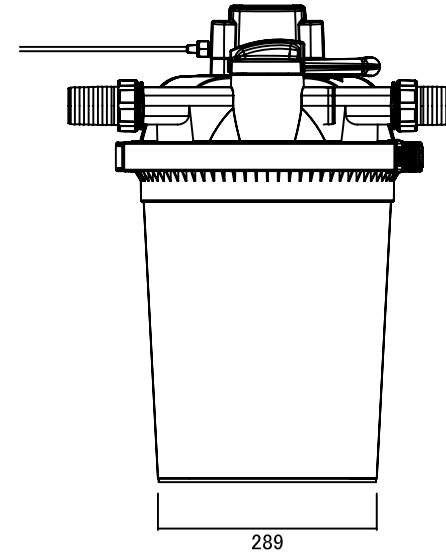
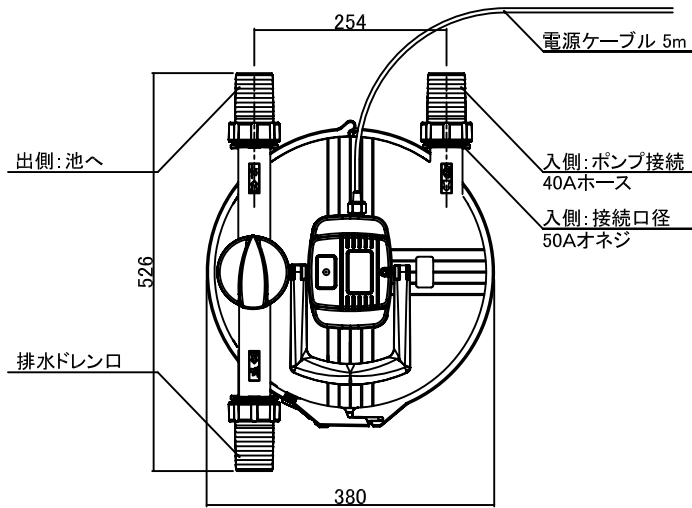


立面




側面



平面

■仕様

- 本体主材質:ポリプロピレン製
- 重量:約8.0kg
- 消費電力:24W(0.3A)
- タンク容量:18.9L
- 使用水温:8°C~35°C
- 最大圧力:20kPa
- 接続口径/入、出とも:40mmホース(接続ネジ口径50A)

名称	ポンドクリアー4000			コード	C50PT116	
縮尺	S=	日付	2020.04.01	図番	5-H1-05	
製図	 グローベン株式会社				承認	土海