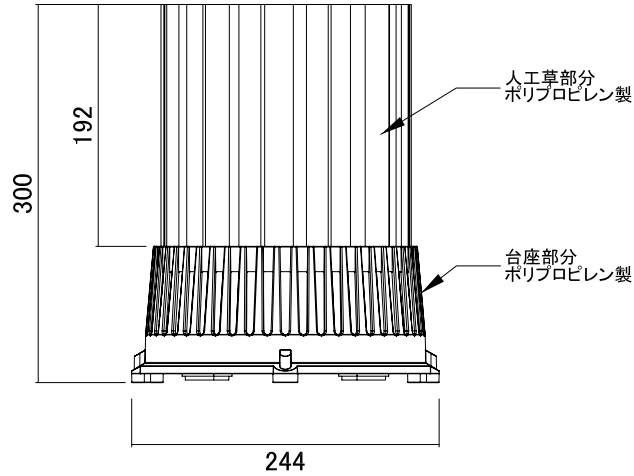
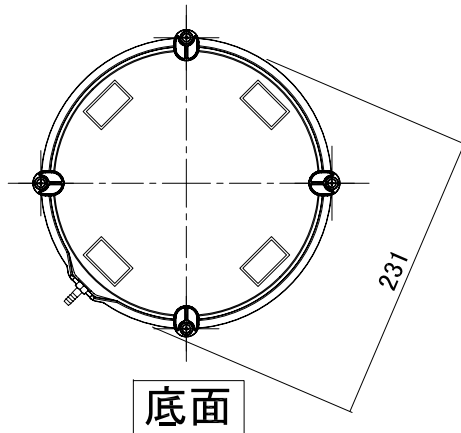


# オキシテック本体

重量: 約2.0kg  
 最大圧力: 40kPa  
 使用水温: 4°C~35°C  
 設置水深: 400mm以上必要

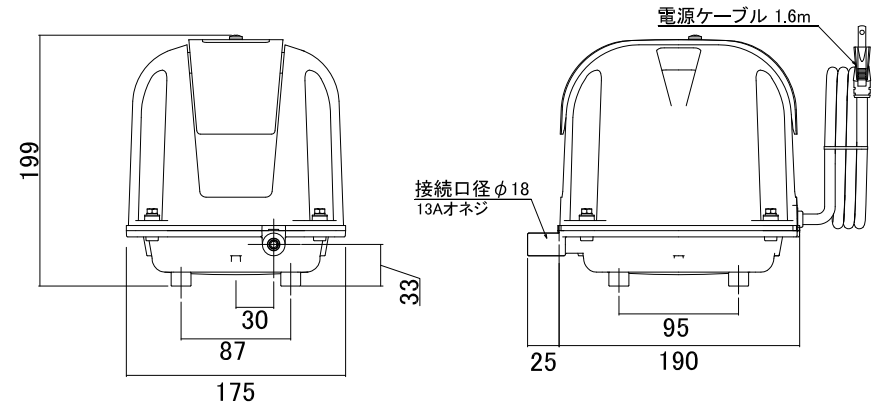


立面



# 付属: エアポンプ

重量: 約4.5kg  
 消費電力: 25W  
 作動圧力: 20kPa



正面

側面

- 付属品  
 6φエアホース×5m  
 継手一式

名称	オキシテック ポンプ付セット		コード	C50PT010	
縮尺	A4=1/6	日付	2020.04.01	図番	5-H1-06
製図	グローベン株式会社		承認	土海	