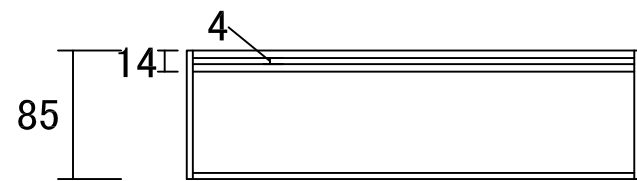
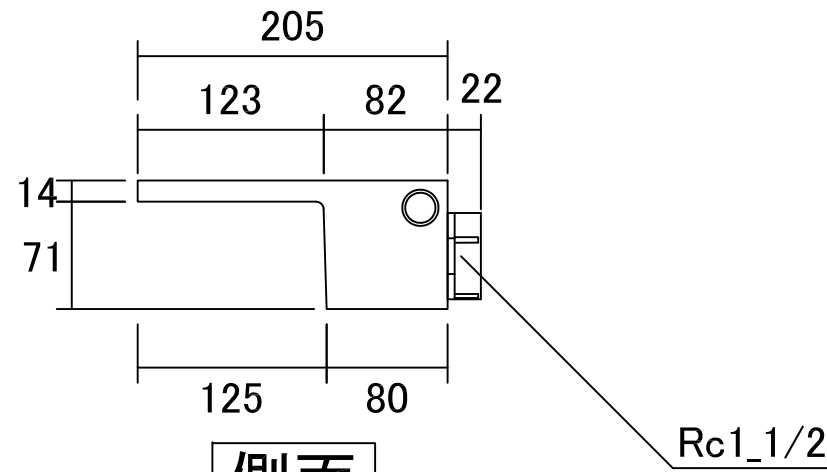


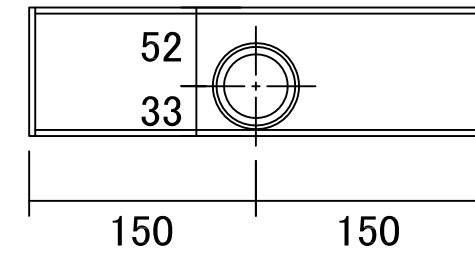
平面



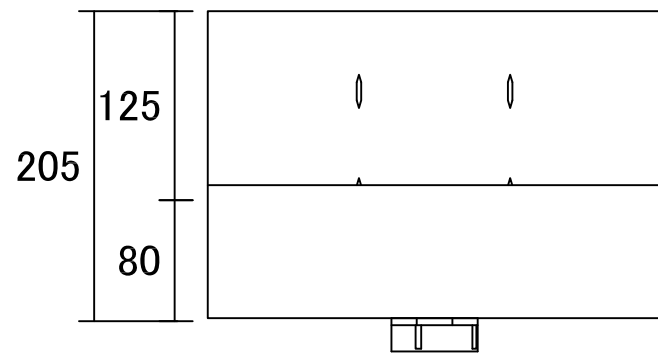
正面



側面



背面

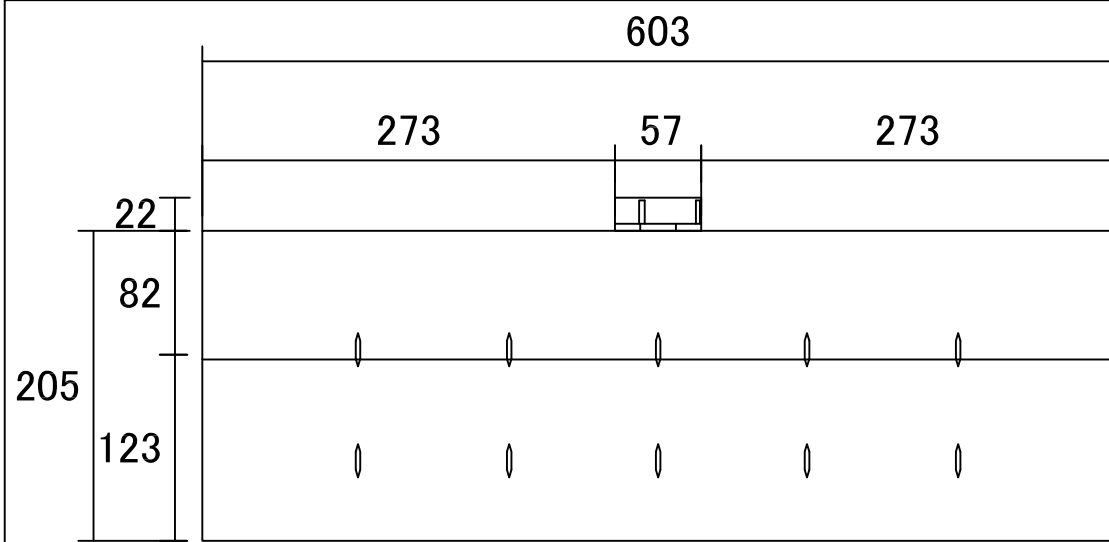


底面

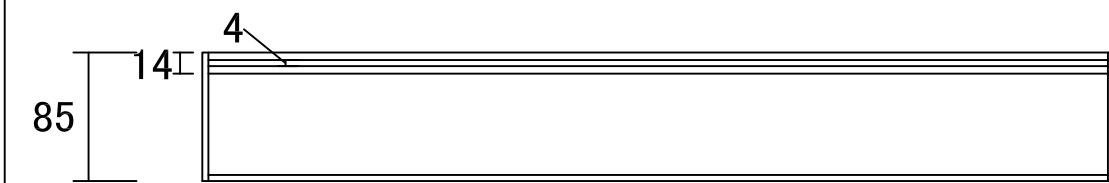
■仕様

- 材質: アクリル製
- 重量: 約1.0kg
- 耐荷重: 18kgまで
- 水量: 64L/min
- LED定格寿命: 約20,000時間
- LEDケーブル長さ: 約9m
- 電圧/電力: AC12V/3W
- 付属品: 専用LEDライト(青色)
Rc1_1/2(40A)メスソケット
トランスタイマーセット(C40TB920)
メッシュネット(C40TC010)

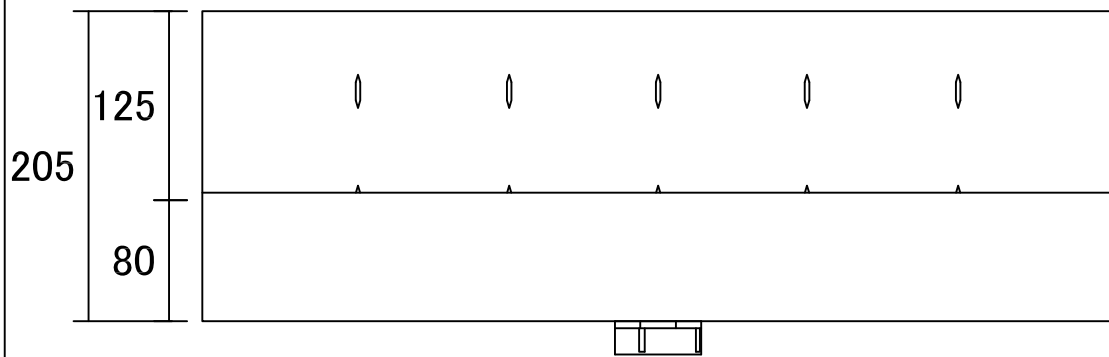
| | | | | | |
|----|-----------------|----|------------|-----------|--------|
| 名称 | クリスタルフォール サファイア | | コード | C50ML012B | |
| 縮尺 | A3=1/5 | 日付 | 2020.04.09 | 図番 | 6-D1-5 |
| 製図 | グローベン株式会社 | | 承認 | 横井 | |



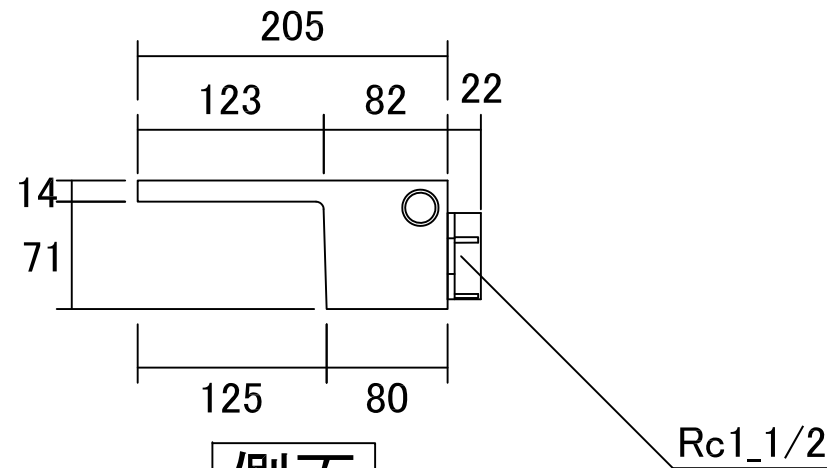
平面



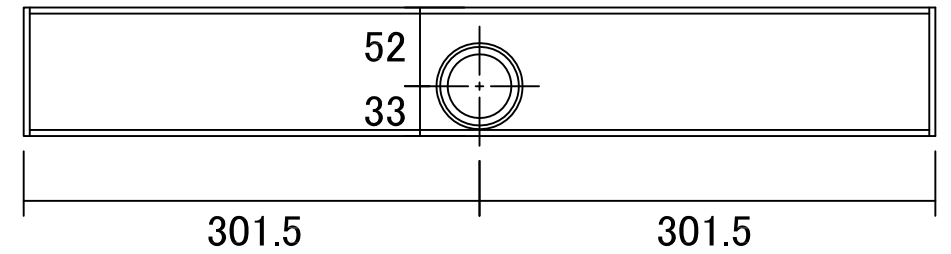
正面



底面



側面

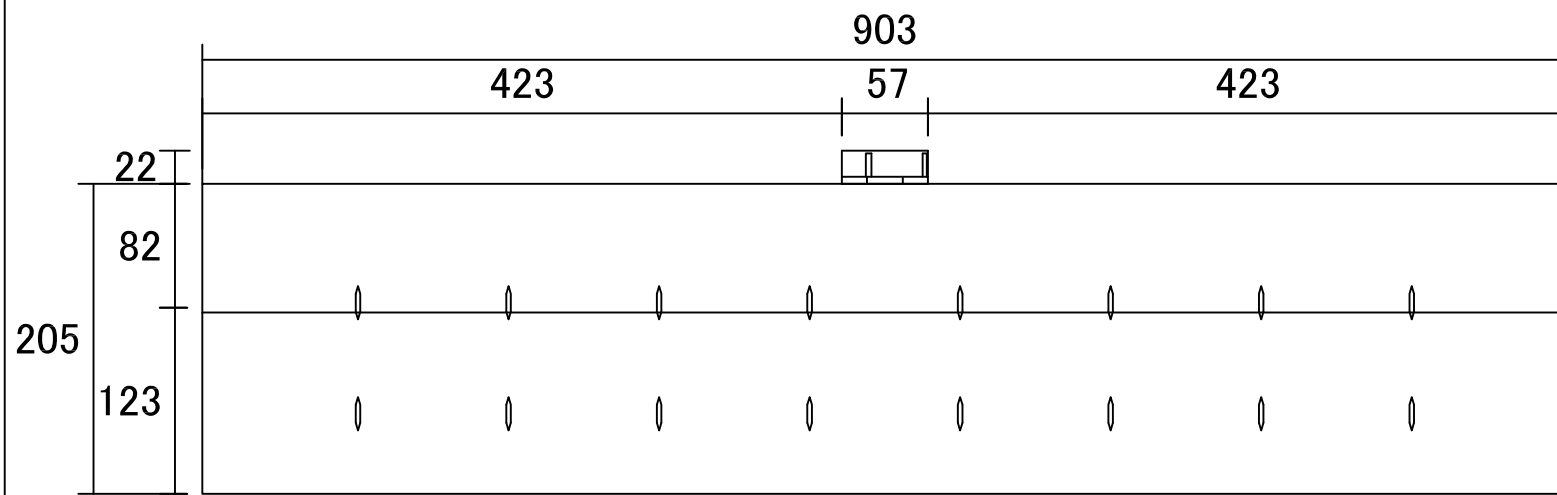


背面

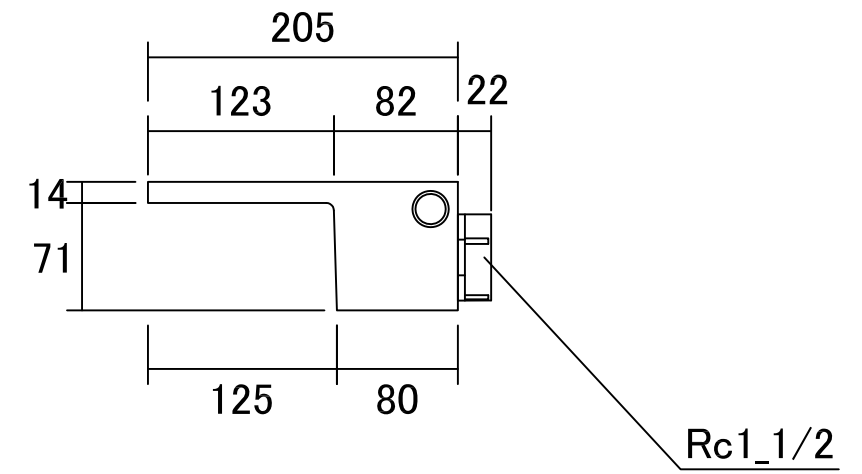
■仕様

- 材質: アクリル製
- 重量: 約2.0kg
- 耐荷重: 36kgまで
- 水量: 126L/min
- LED定格寿命: 約20,000時間
- LEDケーブル長さ: 約9m
- 電圧/電力: AC12V/6W
- 付属品: 専用LEDライト(黄色)
- Rc1_1/2(40A)メスソケット
- トランスタイマーセット(C40TB920)
- メッシュネット(C40TC010)

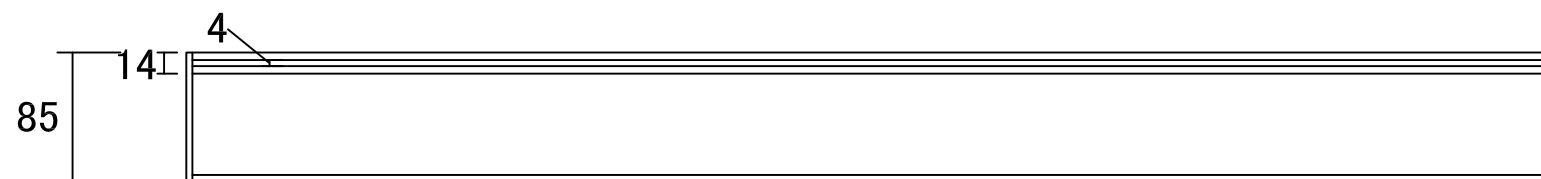
| | | | | | |
|----|----------------|----|------------|-----|-----------|
| 名称 | クリスタルフォール トパーズ | | | コード | C50ML024Y |
| 縮尺 | A3=1/5 | 日付 | 2020.04.09 | 図番 | 6-D1-6 |
| 製図 | グローベン株式会社 | | | 承認 | 横井 |



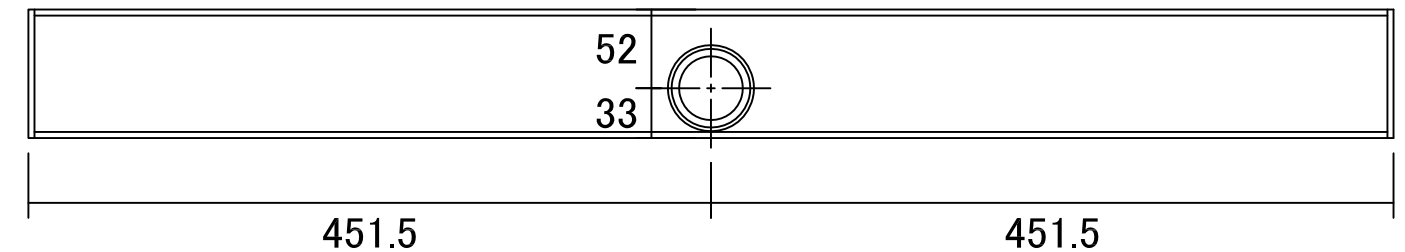
平面



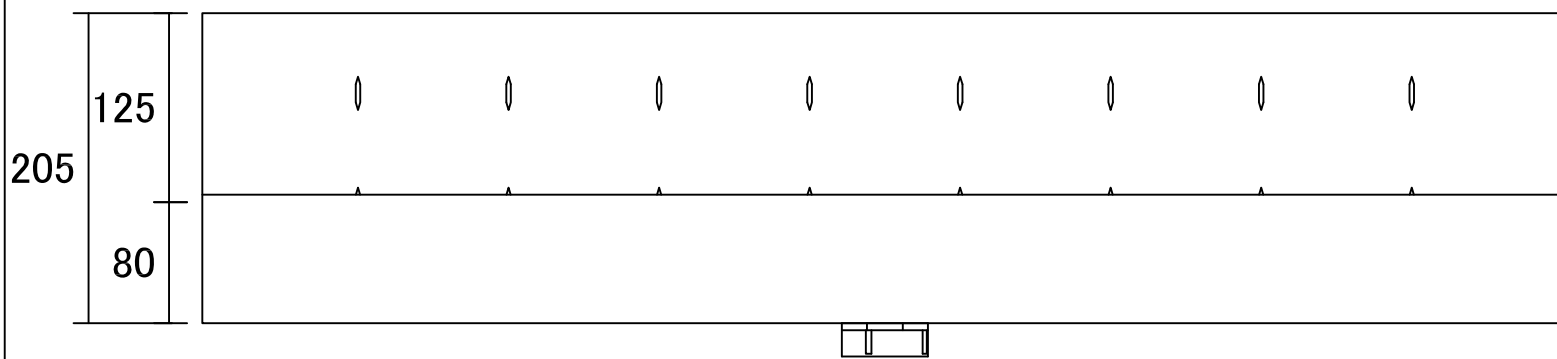
側面



正面



背面



底面

■仕様

- 材質: アクリル製
- 重量: 約3.0kg
- 耐荷重: 54kgまで
- 水量: 190L/min
- LED定格寿命: 約20,000時間
- LEDケーブル長さ: 約9m
- 電圧/電力: AC12V/9W
- 付属品: 専用LEDライト(黄色)
Rc1_1/2(40A)メスソケット
トランスタイマーセット(C40TB920)
メッシュネット(C40TC010)

| | | | | | |
|----|------------------|----|------------|-----|-----------|
| 名称 | クリスタルフォール ダイヤモンド | | | コード | C50ML036W |
| 縮尺 | A3=1/5 | 日付 | 2020.04.09 | 図番 | 6-D1-7 |
| 製図 | グローベン株式会社 | | | 承認 | 横井 |