

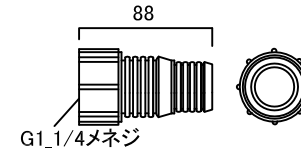
| 商品コード | 品名 | a:接続口径 |
|------------|--------------|-----------|
| C40TC1400A | Power-X14000 | G1_1/4オネジ |

C40TC1400A 仕様 付属品

電 力 / 175W (50Hz) / 240W (60Hz)
 電 流 / 1.80A (50Hz) / 2.40A (60Hz)
 最大水量 / 195リットル/分 (50Hz) / 215リットル/分 (60Hz)
 最大揚程 / 5.8m (50Hz) / 8.1m (60Hz)
 接続口径 / 出: G1_1/4オネジ / 入: G1_1/4オネジ

・タケノコ型ソケット (ポンプ出側)

・30A両メスソケット (G1_1/4)

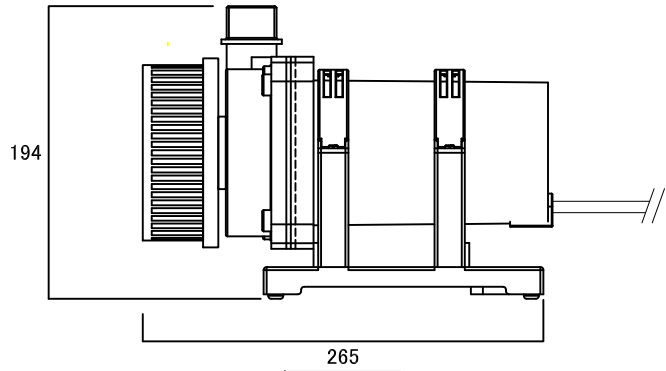


リベットホースのφ32とφ40を差し込む事が出来ます。

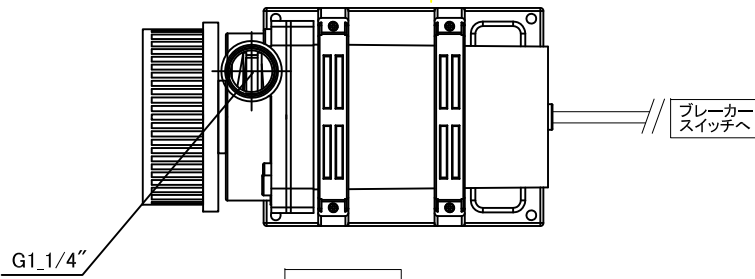
■共通仕様

サイズ / H180 × W365 × D270
 電 圧 / AC100V 50Hz/60Hz共用
 コード長さ / 約10m

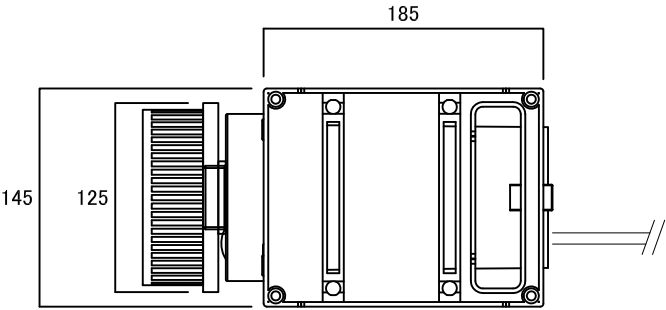
| | | | | | |
|----|--------------|----|------------|-----|------------|
| 名称 | Power-X14000 | | | コード | C40TC1400A |
| 縮尺 | S= | 日付 | 2022.08.01 | 図番 | 4-E1-6 |
| 製園 | グローベン株式会社 | | | 承認 | 河 口 |



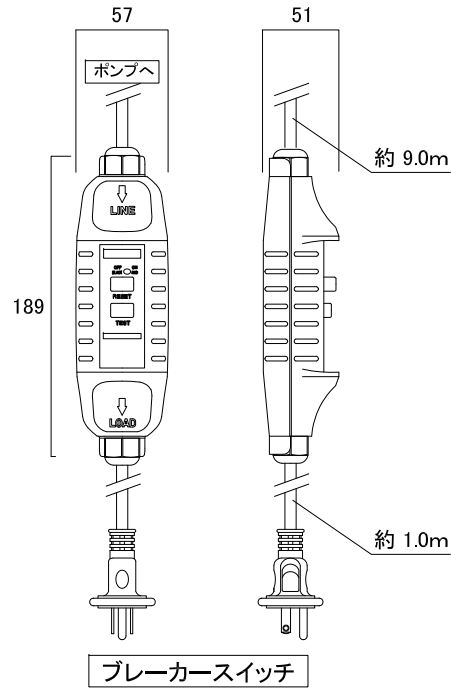
立面



平面



底面



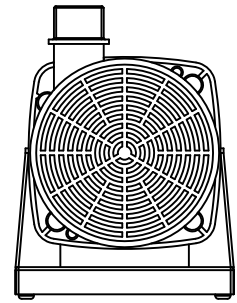
付属品

・タケノコ型ソケット
(ポンプ出側)

88

G1_1/4メネジ

リベットホースのφ32とφ40を
差し込む事が出来ます。



正面

- 仕様
- サイズ／H194×W265×D145
- 電圧／AC100V 50Hz/60Hz共用
- 電力／175W(50Hz) / 240W(60Hz)
- 電流／1.80A(50Hz) / 2.40A(60Hz)
- 最大水量／195リットル/分(50Hz) / 215リットル/分(60Hz)
- 最大揚程／5.8m(50Hz) / 8.1m(60Hz)
- 接続口径／出: G1_1/4オネジ / 入: G1_1/4オネジ
- コード長さ／約10m

| | | | | | |
|----|-------------------------|----|------------|-----|-------------|
| 名称 | ポンプホルダーセット Power-X14000 | | | コード | C40TC1400HA |
| 縮尺 | S= | 日付 | 2023.03.01 | 図番 | 4-E1-10 |
| 製図 | グローベン株式会社 | | | 承認 | 河口 |