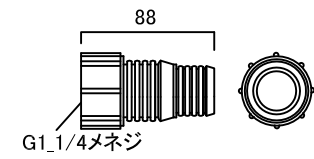


C40TC0750A 仕様 付属品

電力 / 85W(50Hz) / 110W(60Hz)
 電流 / 0.95A(50Hz) / 1.20A(60Hz)
 最大水量 / 13リットル/分(50Hz) / 150リットル/分(60Hz)
 最大揚程 / 3.4m(50Hz) / 4.8m(60Hz)
 接続口径 / 出: G1_1/4オネジ / 入: G1_1/4オネジ

- ・タケノコ型ソケット (ポンプ出側)
- ・フィルターカバー
ホース取水口方向変換用
上面用×1、右側面用×1

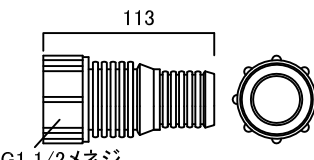


リベットホースのφ32とφ40を差し込む事が出来ます。

C40TC1300A 仕様 付属品

電力 / 110W(50Hz) / 150W(60Hz)
 電流 / 1.20A(50Hz) / 1.60A(60Hz)
 最大水量 / 189リットル/分(50Hz) / 223リットル/分(60Hz)
 最大揚程 / 3.6m(50Hz) / 4.9m(60Hz)
 接続口径 / 出: G1_1/2オネジ / 入: G1_1/2オネジ

- ・タケノコ型ソケット (ポンプ出側)
- ・フィルターカバー
ホース取水口方向変換用
上面用×1、右側面用×1



リベットホースのφ40とφ50を差し込む事が出来ます。

商品コード	品名	a:接続口径
C40TC0750A	Eco-X7500	G1_1/4オネジ
C40TC1300A	Eco-X13000	G1_1/2オネジ

■共通仕様
 サイズ / H180×W365×D270
 電圧 / AC100V 50Hz/60Hz共用
 コード長さ / 約10m

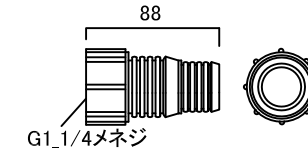
名称	Eco-X エコエクスシリーズ			コード	-
縮尺	S=	日付	2022.08.01	図番	4-E1-4
製図	グローベン株式会社			承認	河口

C40TC0750HA 仕様 付属品

電力／85W(50Hz) ／110W(60Hz)
 電流／0.95A(50Hz) ／1.20A(60Hz)
 最大水量／131リットル/分(50Hz) ／150リットル/分(60Hz)
 最大揚程／3.4m(50Hz) ／4.8m(60Hz)
 接続口径／出：G1_1/4オネジ ／入：G1_1/4オネジ

・タケノコ型ソケット（ポンプ出側）

・フィルターカバー
 ホース取水口方向変換用
 上面用×1、右側面用×1



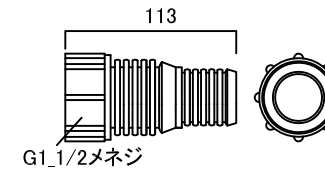
リベットホースのφ32とφ40を差し込む事が出来ます。

C40TC1300HA 仕様 付属品

電力／110W(50Hz) ／150W(60Hz)
 電流／1.20A(50Hz) ／1.60A(60Hz)
 最大水量／189リットル/分(50Hz) ／223リットル/分(60Hz)
 最大揚程／3.6m(50Hz) ／4.9m(60Hz)
 接続口径／出：G1_1/2オネジ ／入：G1_1/2オネジ

・タケノコ型ソケット（ポンプ出側）

・フィルターカバー
 ホース取水口方向変換用
 上面用×1、右側面用×1

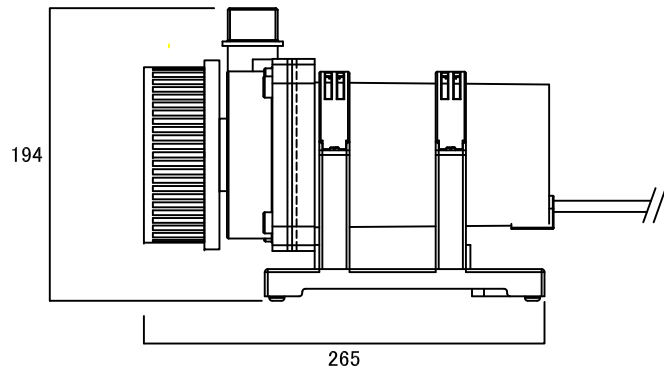


リベットホースのφ40とφ50を差し込む事が出来ます。

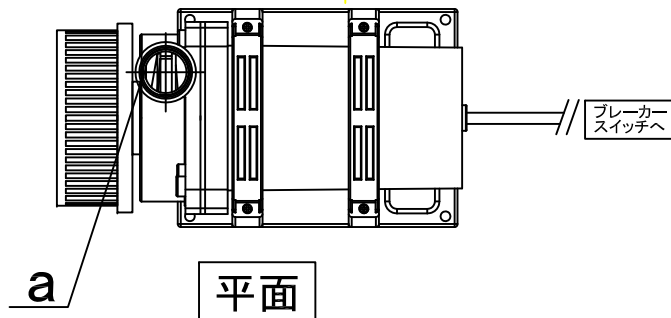
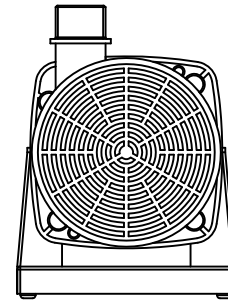
■共通仕様

サイズ／H180×W365×D270
 電圧／AC100V 50Hz/60Hz共用
 コード長さ／約10m

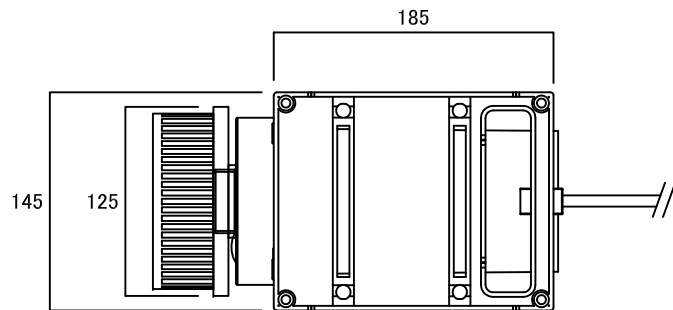
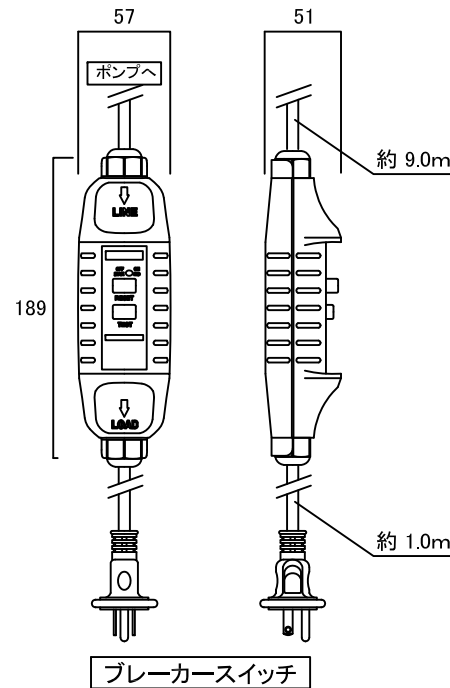
名称	Eco-X エコエクスシリーズ ポンプホルダー付			コード	-
縮尺	S=-	日付	2023.03.01	図番	4-E1-8
製図	グローベン株式会社			承認	河口



立面



平面



底面

商品コード	品名	a:接続口径
C40TC0750HA	Eco-X7500	G1_1/4オネジ
C40TC1300HA	Eco-X13000	G1_1/2オネジ