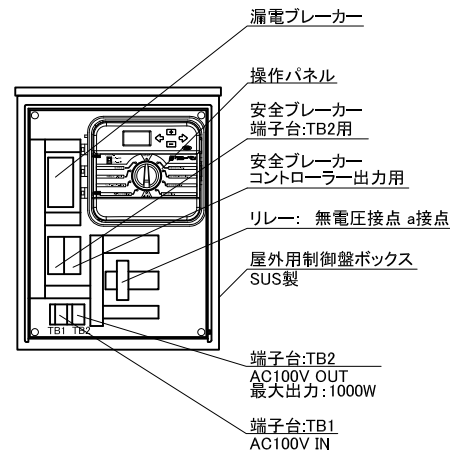
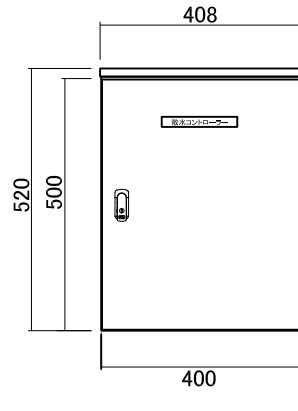
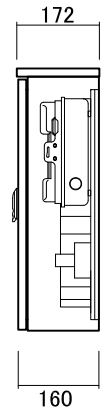
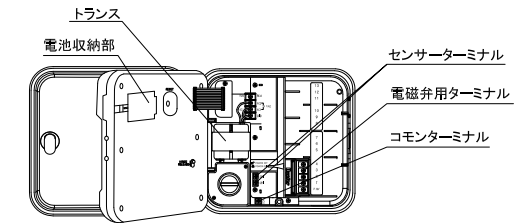


回路図



内部



操作パネル裏面

※図は4系統です

■コントローラー仕様

- 電力/AC100~115V 50Hz/60Hz
- トランス出力/AC24V
- 各ステーション出力/AC24V 0.56A
- 設定用電池/9Vアルカリ乾電池(別売)
- 時計バックアップ用電池/ボタン電池CR2032(付属)
- 設定時間/1分~6時間まで
- 設定回数/1~12回まで(1プログラム4回×3プログラム)

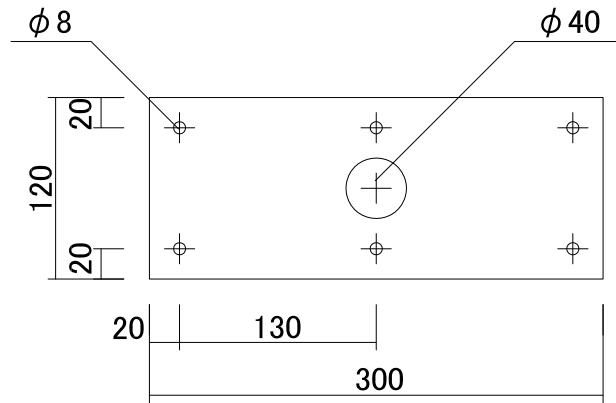
※付属品:専用鍵 1本(キーNo.200)、ボタン電池CR2032 1個
 ※別途商品:専用電磁弁、専用センサー、固定用アンカー類
 :電源ケーブル、コンセントプラグ

商品コード	制御可能系統数
C10SR400H	4系統
C10SR700H	7系統
C10SR1000H	10系統
C10SR1300H	13系統
C10SR1600H	16系統

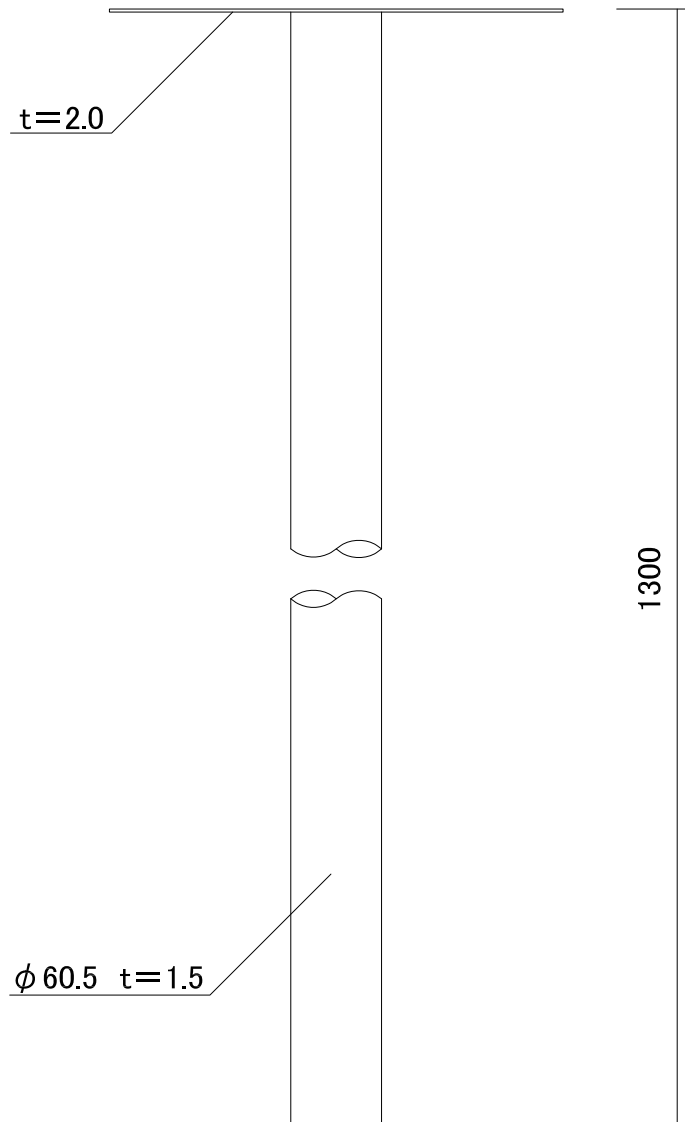
■ハードボックス仕様

材質/SUS304 厚、本体厚1.0mm 屋外用
 塗装色/ライトベージュ(5Y7/1)
 ハンドルキー/小型平面ハンドル キーNo.200
 扉方式/片扉
 IP値/保護等級 IP44
 ※水抜き孔は判定を含めません

名称	プロCハードボックスコントローラー 共通			コード	-
縮尺	Free	日付	2022.07.20	図番	1-A7-6
製園	グローベン株式会社			承認	河口




平面図



立面図

材質: SUS304

塗装: 5Y7/1 ライトベージュ 粉体焼付塗装

名称	コントローラー用支柱			コード	C10SGB001
縮尺	S=1/5	日付	2018.03.01	図番	1-A1-7
製図	 グローベン株式会社			承認	服部