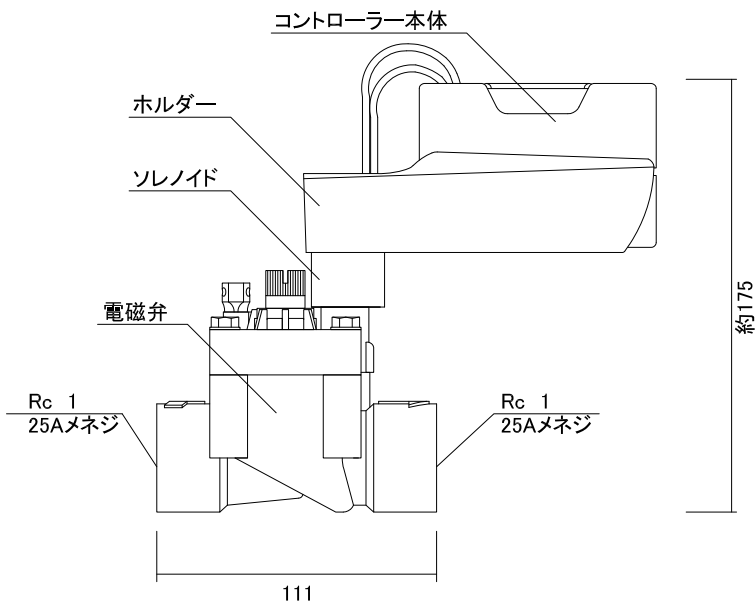
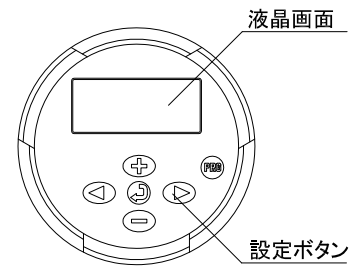


平面図

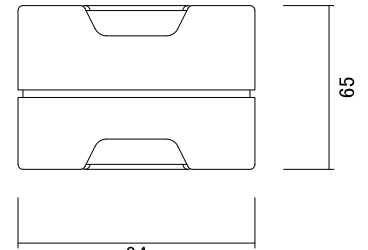


立面図

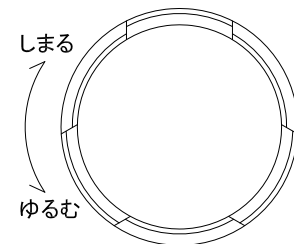
コントローラー本体



平面図



立面図



底面キャップを外して電池を収納します。

底面

※電磁弁の詳細は【C10SR101】の図面を参照

仕様

電力／9Vアルカリ電池【別売】×2個(1個のみでも稼働)
(1個につき、約1年間の運転)

設定回数／1～4回まで(1プログラム当り)
最大12回まで(3プログラム使用時)

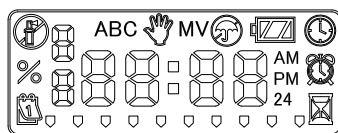
設定時間／1分～6時間まで

設定曜日／曜日指定可能

接続口径／25Aメネジ(IN,OUTとも)

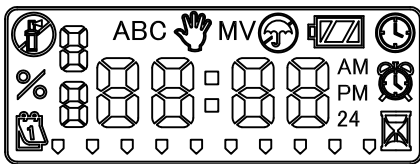
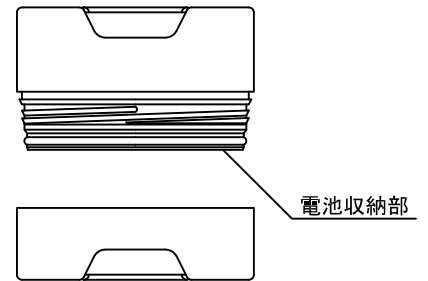
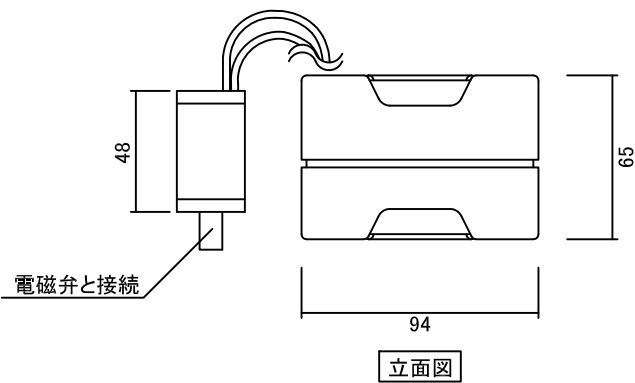
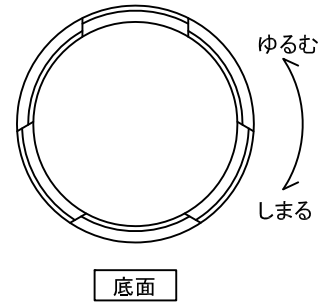
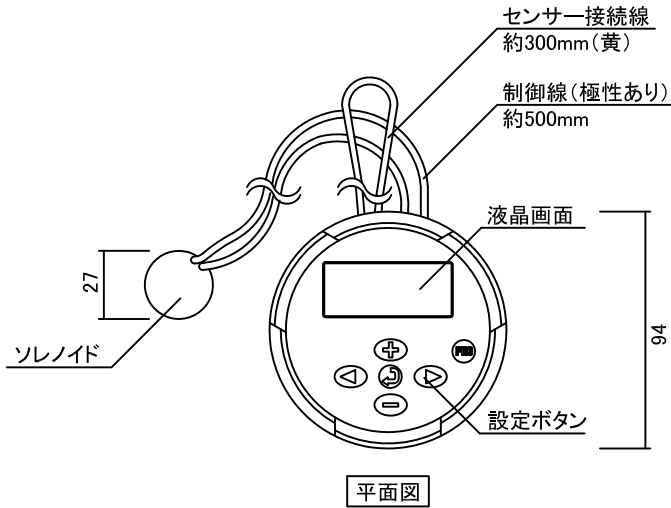
センサー／レインセンサー取り付け可能【別売オプション】

※9Vアルカリ電池が別途必要になります。

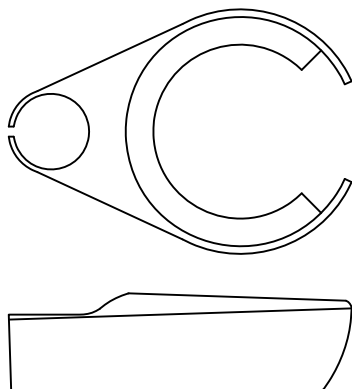


液晶画面

名称	プロSコントローラー			コード	C10SR100
縮尺	S=1/3	日付	2022.03.01	図番	1-A3-1
製図	グローベン株式会社			承認	河口



商品コード	系統数	ソレノイド
C10SR100S	1系統	1個
C10SR120S	2系統	2個



■仕様

電力/9Vアルカリ電池【別売】×2個(1個のみでも稼働)
(1個につき、約1年間の運転)

設定回数/1~4回まで(1プログラム当り)
最大12回まで(3プログラム使用時)

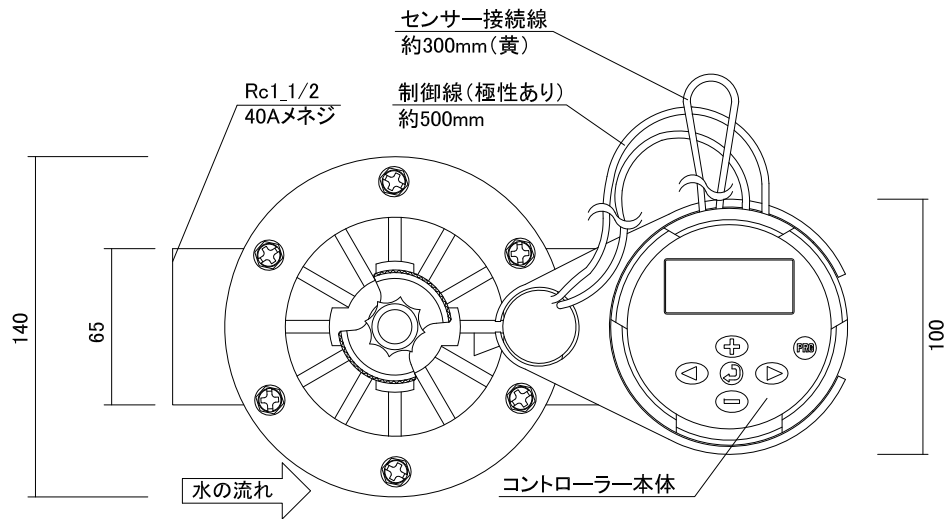
設定時間/1分~6時間まで

設定曜日/曜日指定可能

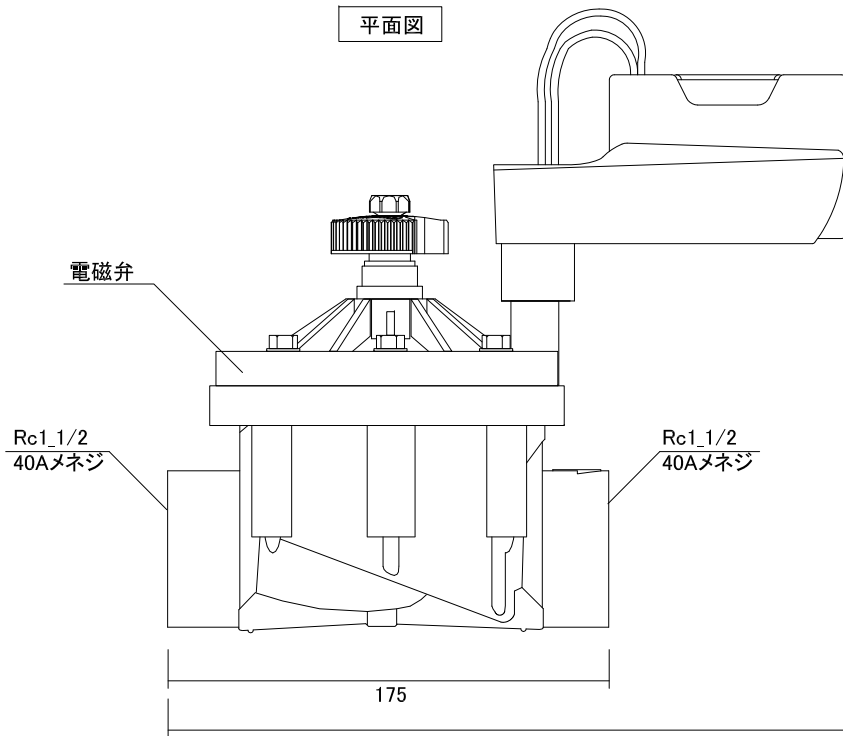
センサー/レインセンサー取り付け可能【別売オプション】

※専用電磁弁、9Vアルカリ電池が別途必要になります。

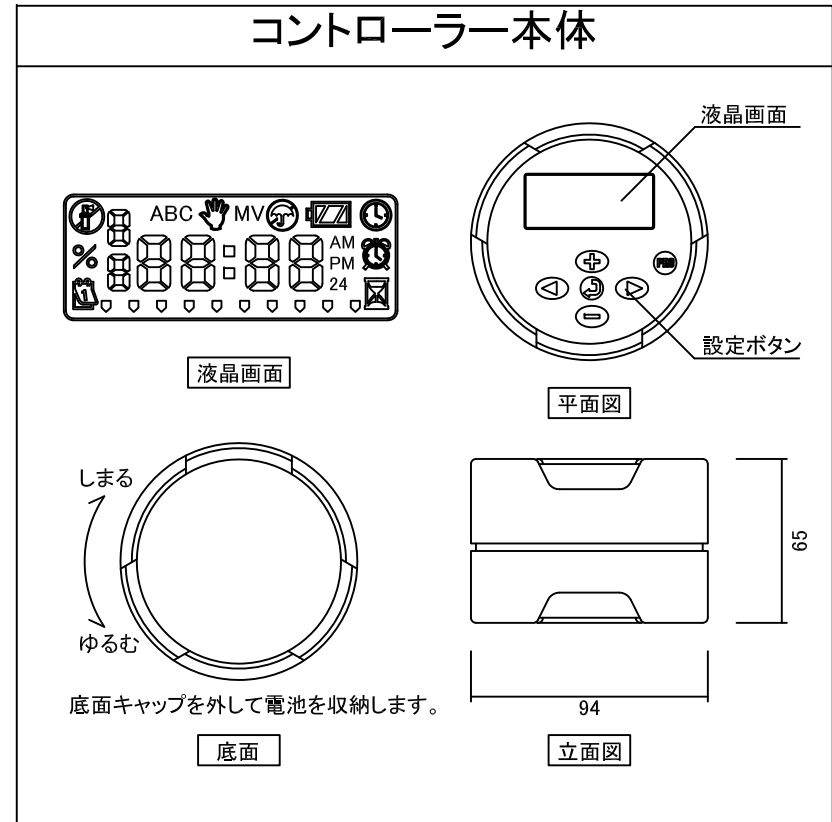
名称	プロSコントローラー本体			コード	-
縮尺	S=1/3	日付	2017.03.01	図番	1-A3-2
製図	グローベン株式会社			承認	服部 剛



平面図



立面図

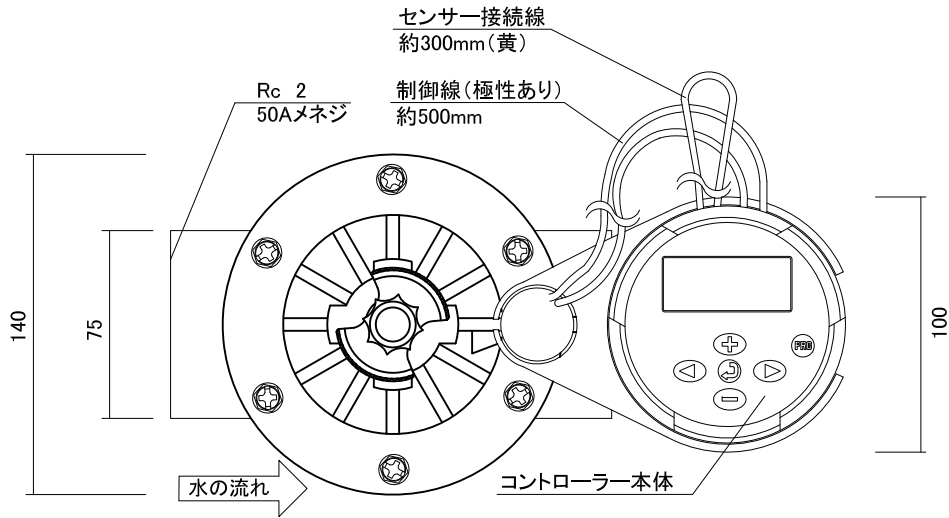


※電磁弁の詳細は【C10SR201】の図面を参照

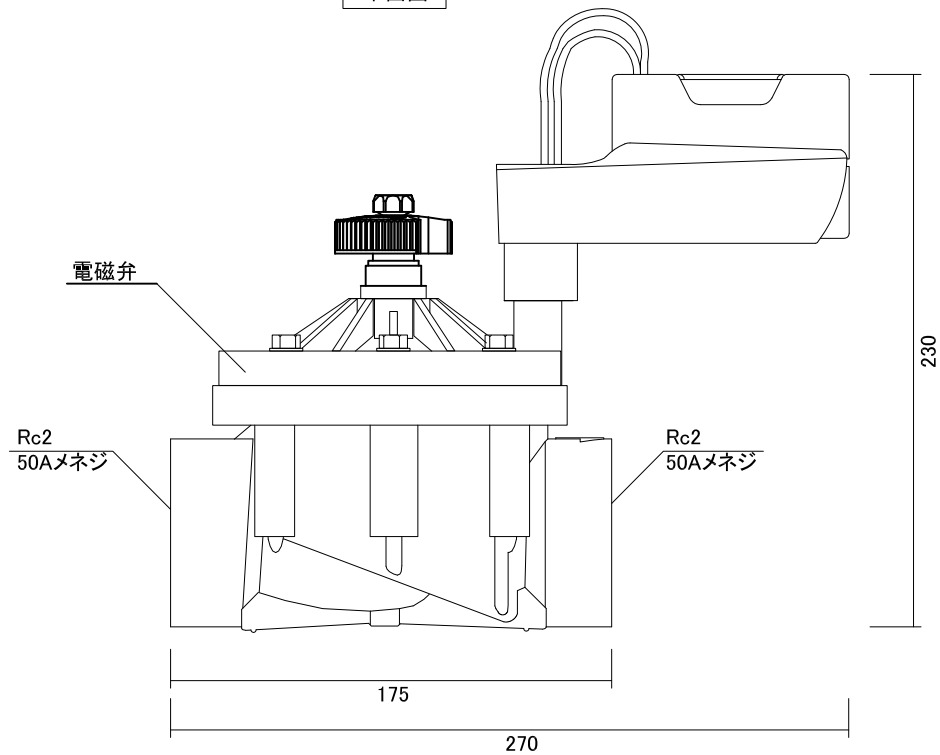
■コントローラー仕様
 電力/9Vアルカリ電池【別売】×2個(1個のみでも稼働)
 (1個につき、約1年間の運転)
 設定回数/1~4回まで(1プログラム当り)
 最大12回まで(3プログラム使用時)
 設定時間/1分~6時間まで
 設定曜日/曜日指定可能
 接続口径/25Aメネジ(IN,OUTとも)
 センサー/レインセンサー取り付け可能【別売オプション】
 ※9Vアルカリ電池が別途必要になります。

■電磁弁仕様
 電力/6VDC 6Ω
 本体/グラスファイバー混入ナイロン
 重量/1265g
 138~1379kpa
 75.7~567.8リットル/分
 流量調整可能

名称	プロSコントローラー(40A用)			コード	C10SR150
縮尺	A3=1/2 A4=1/3	日付	2022.03.01	図番	1-A3-3
製園	グローベン株式会社			承認	河 口

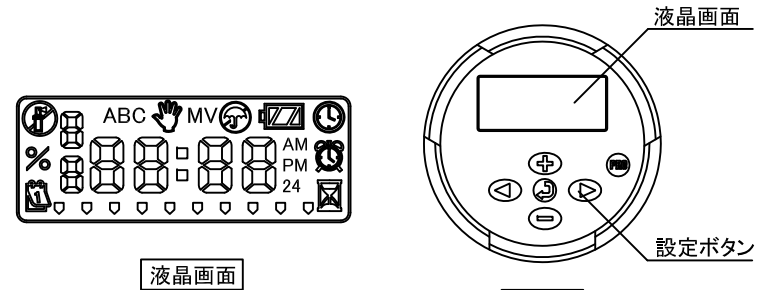


平面図

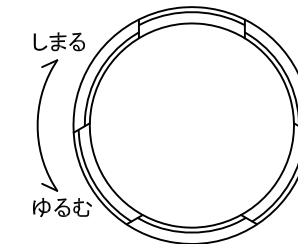


立面図

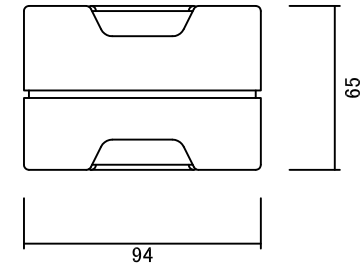
コントローラー本体



平面図



底面



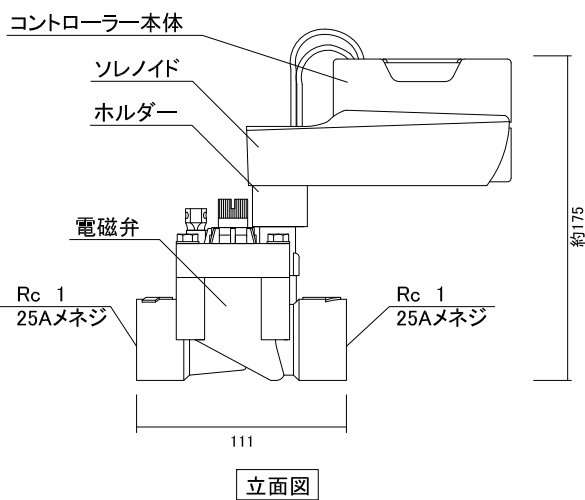
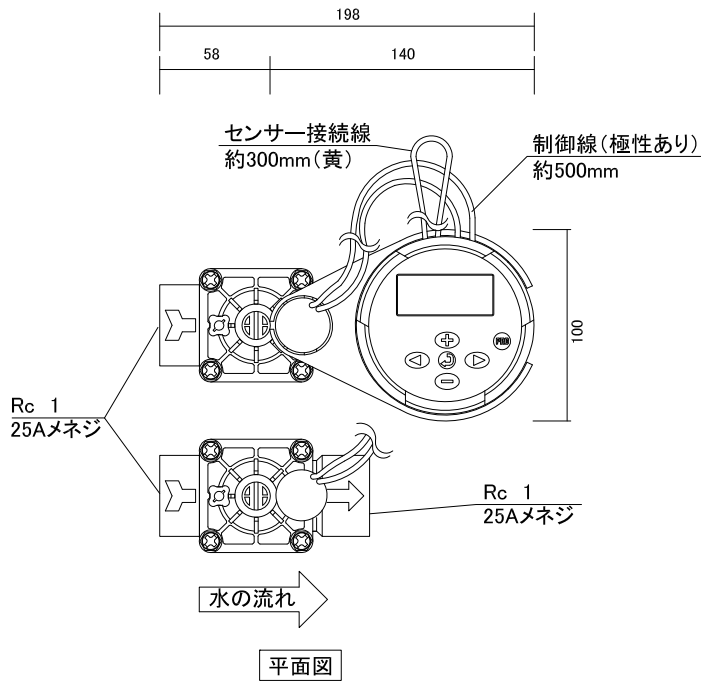
立面図

※電磁弁の詳細は【C10SR201】の図面を参照

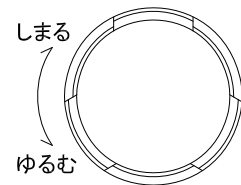
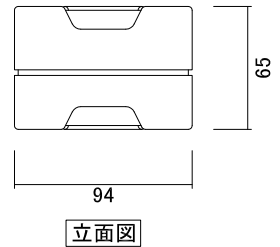
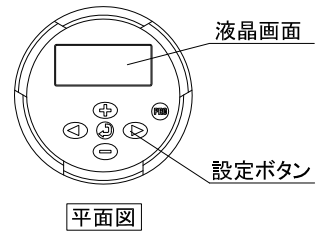
■コントローラー仕様
 電力/9Vアルカリ電池【別売】×2個(1個のみでも稼働)
 (1個につき、約1年間の運転)
 設定回数/1~4回まで(1プログラム当り)
 最大12回まで(3プログラム使用時)
 設定時間/1分~6時間まで
 設定曜日/曜日指定可能
 接続口径/25Aメネジ(IN,OUTとも)
 センサー/レインセンサー取り付け可能【別売オプション】
 ※9Vアルカリ電池が別途必要になります。

■電磁弁仕様
 電力/6VDC 6Ω
 本体/グラスファイバー混入ナイロン
 重量/1330g
 138~1379kpa
 151.4~757.0リットル/分
 流量調整可能

名称	プロSコントローラー(50A用)			コード	C10SR200
縮尺	A3=1/2 A4=1/3	日付	2022.03.01	図番	1-A3-4
製図	グローベン株式会社			承認	河口



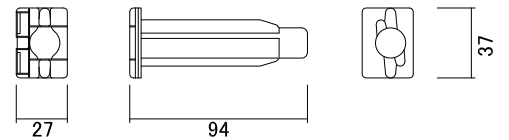
コントローラー本体



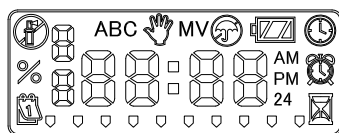
底面キャップを外して電池を収納します。

底面

※電磁弁の詳細は【C10SR101】の図面を参照



防水ケーブルコネクタ



液晶画面

■仕様

電力／9Vアルカリ電池【別売】×2個(1個のみでも稼働)
(1個につき、約1年間の運転)

電磁弁／2個付属(C10SR101)

設定回数／1～4回まで(1プログラム当り)
最大12回まで(3プログラム使用時)

設定時間／1分～6時間まで

設定曜日／曜日指定可能

接続口径／25Aメネジ(IN,OUTとも)

センサー／レインセンサー取り付け可能【別売オプション】

※9Vアルカリ電池が別途必要になります。

名称	プロSコントローラー 2系統用			コード	C10SR120
縮尺	S=1/4	日付	2022.03.01	図番	1-A3-6
製図	グローベン株式会社			承認	河口