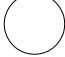
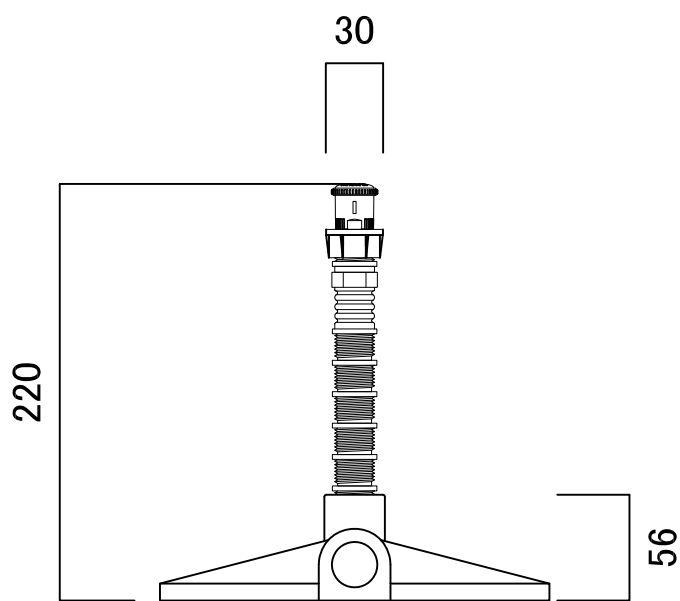


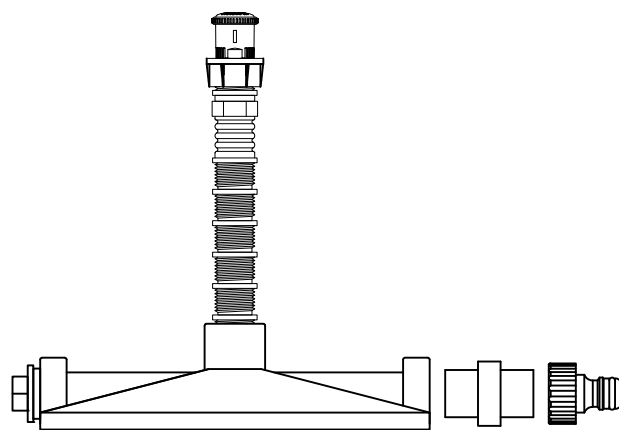
平面図

| ノズル番号   | B (360° 固定) |     |      |
|---|-------------|-----|------|
| 360°  | 250         | 4.0 | 2.92 |
|  | 300         | 4.3 | 3.34 |
|   | 350         | 4.5 | 3.71 |

\* 散水範囲は360° 固定です




正面図



側面図

\* 組立が必要です

|    |   |    |            |     |          |
|----|---|----|------------|-----|----------|
| 名称 | 移動式スプリンクラー  |    |            | コード | C10SK700 |
| 縮尺 | A4:1/4  | 日付 | 2023.06.01 | 図番  | 1-F1-46  |
| 製図 |  グローベン株式会社 |    |            | 承認  | 土海       |