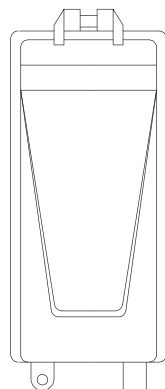
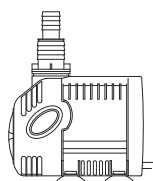


## C50PT510／C50PT540

### 小型循環ポンプ タイマーブレーカーセット

この度は小型循環ポンプをご購入頂きありがとうございます。  
ご使用前に本書をよく読み、注意事項を守りご使用下さい。  
また、本書は大切に保管しておいて下さい。  
万一不具合、不明な点がございましたら、下記までお問合せ下さい。

#### —— 目次 ——



- |            |
|------------|
| 1:ご使用前に    |
| 2:各部の名称、仕様 |
| 3:ポンプの設置   |
| 4:メンテナンス   |
| 5:よくあるQ&A  |

#### △ご注意下さい

感電防止のためアースを必ず取付して下さい。  
漏電事故防止のため漏電ブレーカーを必ず使用して下さい。  
ご使用前には必ず水中で試運転を行い、正常に稼働するかご確認下さい。  
(水中以外での使用は破損の恐れがあります。)

#### 取付工事担当者様へ

説明書と巻末の製品保証書は、必要事項を記入の上、工事完了後は必ず管理者様、施主様(日常操作可能な方)にお渡し下さい。  
お手数をお掛けして申し訳ございませんが、よろしくお願い致します。

#### 製品保証について

本製品の製品保証については、巻末の保証規定をご参照下さい。

—— 庭にもっと快適を ——



本社

〒455-0025 名古屋市港区本星崎町字南3998-31

TEL:052-829-0800 FAX:052-829-0801

Email info@globen.co.jp

設置日: 年 月 日

## 取扱説明書に記載する表示について

本書では安全に関する重大な内容を表記してあります。安全にご使用頂くために必ずお守り下さい。もし万が一使用方法を誤ったり、記載内容を守らなかった際の不具合や損害は負いかねる場合がございますので、あらかじめご了承ください。表示と意味は以下のようになっております。



### 警告

警告事項を守らない場合には死亡や重傷に至る重大な事故を起こすおそれがあります。

- ・このポンプはご家庭、商業施設などでの池や噴水専用です。遊水や設備などではご使用にならないで下さい。
- ・このポンプは常温の水（0～35℃まで）以外でのご使用にならないで下さい。
- ・電源コードは損傷しない様にして下さい。電源コードに重量物を載せたり、無理に引っ張ったり、曲げたり、加工すると電源コードが損傷して、感電や火災が発生する恐れがあります。
- ・機種によって永久磁石を使用しています。心臓のペースメーカーが誤作動、停止する恐れがあります。ペースメーカーをお使いの方がポンプから1m以内に近寄らない様にして下さい。
- ・ポンプを設置、移動する場合は必ず電源プラグを抜いてから行って下さい。
- ・水中に人がいる場合にはポンプの電源プラグを抜いて下さい。
- ・コードやポンプ本体を改造したり、不必要に分解しないで下さい。事故や火災などの原因となる恐れがあります。
- ・コードやポンプ本体に損傷などが見受けられる場合には、ご使用にならないで下さい。
- ・電源プラグは、濡れた手で触らずに、ほこりや湿気から保護する様にして下さい。
- ・AC100V以外の電源はご使用にならないで下さい。
- ・漏電ブレーカー（遮断器）を必ずご使用下さい。



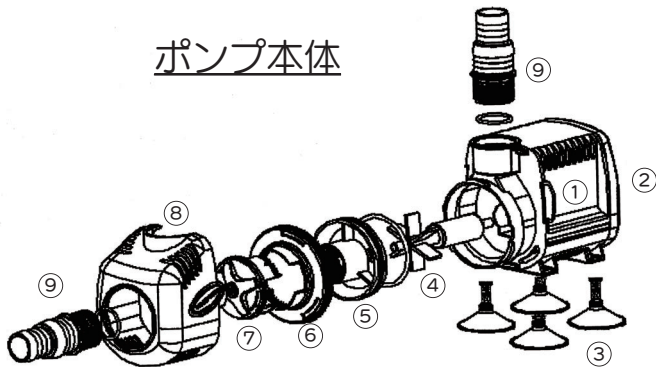
### 注意

注意事項を守らない場合には、怪我をしたり、製品が損傷する場合があります。

- ・ポンプに強い衝撃を与えない様にして下さい。故障の原因となります。
- ・ポンプが空運転しないように最低10cm以上の水位を保つようして下さい。
- ・電源コンセントは防水措置を取り、池の縁から2m程度の距離を置いて下さい。
- ・ポンプの使用は、石灰成分や塩素濃度の高い水や、温泉、海水などには使用しないで下さい。
- ・水が凍結する恐れがある場合や長時間使用しない場合は、ポンプを水から出し清掃メンテナンスを行ってから保管して下さい。
- ・コンクリート製の池に設置する場合は、施工直後に使用しないで下さい。成分がポンプに付着して、使用出来なくなる場合があります。月1回程度の清水洗浄を行って下さい。
- ・電源のON/OFFは頻繁に行わないで下さい。

# 各部の名称と仕様

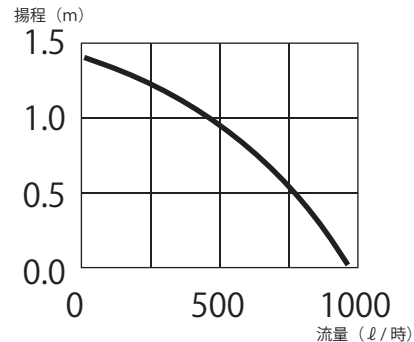
## ポンプ本体



- ①ポンプ本体
- ②ポンプ背面カバー
- ③ベース吸盤
- ④インペラー
- ⑤インペラーカバー Oリングが付いています
- ⑥カバー固定パーツ
- ⑦流量調整
- ⑧フィルターカバー
- ⑨ホースアダプター 下記参照

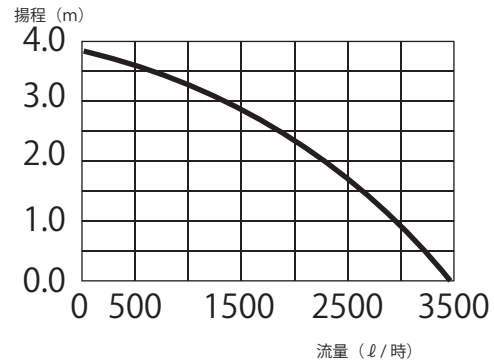
## C50PT510: 小型循環ポンプ 1.0

サイズ	H80×W48×D89
電力	AC100V
消費電力	14W
ケーブル長	2.4m
最大流出量	15.8ℓ/分 948.0ℓ/時
最大揚程	1.5m
材質	本体:ABS製
重量	425g
ホースアダプター	内径φ12, φ18に対応

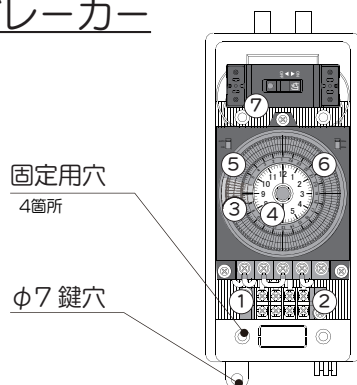


## C50PT540: 小型循環ポンプ 4.0

サイズ	H115×W85×D170
電力	AC100V
消費電力	80W
ケーブル長	2.4m
最大流出量	58.3ℓ/分 3500ℓ/時
最大揚程	3.7m(50Hz)、3.8m(60Hz)
材質	本体:ABS製
重量	1610g
接続口径	出: 20A メネジ 入: 25A メネジ
ホースアダプター	出: 内径φ20, φ25に対応 入: 内径φ25, φ32に対応



## タイマー付ブレーカー

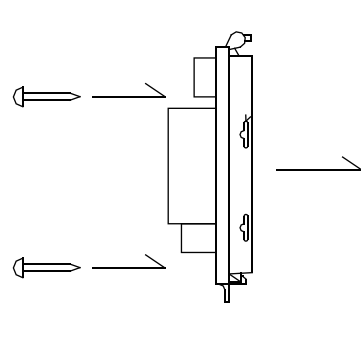


- ①AC100V 入力 ケーブルを接続して、AC100V電源に接続します
- ②AC100V 出力 ポンプを接続します
- ③24 時間表示針
- ④タイマーダイヤル
- ⑤自動切替スイッチ \* AUTO: タイマー連動で作動
- ⑥周波数
- ⑦漏電防止ブレーカー

サイズ	H252×W103×D108
電圧_IN	AC100V
電圧_OUT	AC100V
ケース材質	ポリプロピレン樹脂
タイマー	作動: 24 時間 間隔: 15 分ごと

## タイマーの固定

- ・ 固定用穴の部分に穴を開けます。（穴サイズφ3程度）
- ・ 固定は4か所をビス（別途）にて固定します。
- ・ ビスサイズ（M4：L40mm程度）は取付する壁面や躯体に合わせて長さや種類を選んで下さい。



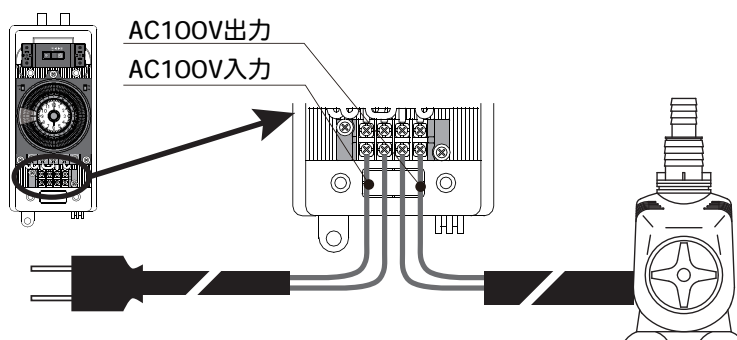
サイディングなどの壁材を使用している建物へは壁材でなく、下地材に固定するようにして下さい。

## 配線の接続



- ・ 出入口の結線を間違えない様に注意して下さい。
- ・ すべての接続が終わるまで電源は入れないで下さい。

・ 下図を参考に各ケーブルを接続します。（電源はまだ入れないで下さい。）  
※どちらも交流式です。



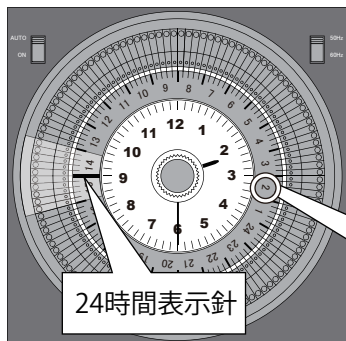
AC100V 電源へ

水中ポンプへ

タイマーボックス本体までの電源ケーブル、コンセントプラグなどは別途ご用意下さい。

# タイマー設定

## 現在時刻の設定



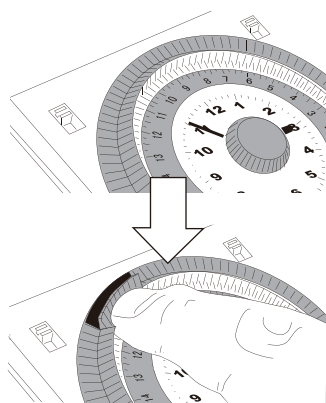
タイマーダイヤルの白い文字盤を時計方向（右回り）に回して、時刻を進めながら合わせます。左側の赤線上（24時間表示針）が午前と午後を指し、中の短針と長針で時刻を表します。左図は14時30分です。

24時間表示：外側の数字が時刻表示です。

「2」が24時間表示針の所にある時はAM 2 : 00です。  
午前と午後にご注意下さい。



24時間の設定ですので、  
午前と午後にご注意下さい。



## 機器作動の設定

タイマーダイヤルの外周の切り替えスイッチを内側に倒した時間だけ機器が作動します。スイッチ1個につき15分の作動です。下図は9時から11時まで作動の例です。

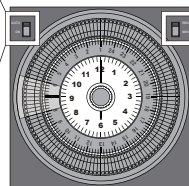


ご注意下さい。

- ・タイマーは通電した状態で、漏電ブレーカーを「入」にした時だけ時刻が進みます。
- ・漏電ブレーカーを「切」にすると時刻は進まなくなります。
- ・タイマーを使用する場合は【AUTO】に合わせて下さい。（下記参照）
- ・タイマーを使わない場合は【ON】に合わせて下さい。

### 自動の設定

【AUTO】に合わせるとタイマー設定通りに電源の「入・切」をします。  
【ON】の場合は、タイマー設定と関係無く、常に「入」の状態になります。

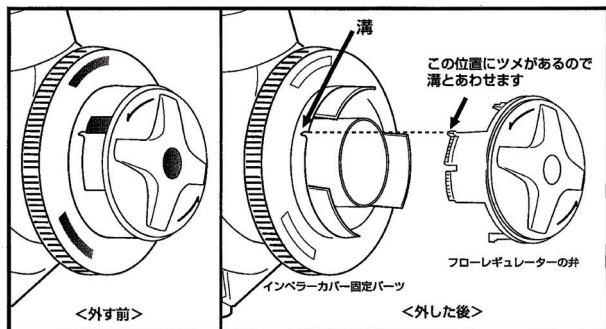


### 周波数の設定



お住まいの地域の電気の周波数に合わせて下さい。

## ポンプ使用と調整



下記の手順に従って下さい。

注意：ポンプ設置場所や吸水場所の水位の低下等で、ポンプが空転しないようにしてください。ポンプの故障や重大な事故の原因となります。

また、これらの原因による故障は保証対象外となります。

1. 本体の底面にある穴にベース吸盤を取り付けます。
2. 付属のホースアダプターで、ホースと接続します。
3. 本体が水中に通水されているのを確認して、電源を入れます。
4. フローレギュレーターを回すことで流量を調整できます。

## メンテナンス

### メンテナンス

製品を安全にご使用頂くために定期的な点検と清掃をお勧めします。

注意メンテナンスを行う前にプラグをコンセントから外して下さい。

下記の手順に従って下さい。

1. フィルターカバーを取り外します。
2. インペラーカバー固定パーツを外し、インペラーカバーを取り外します。
3. インペラーを取り外し、で洗い流し清掃します。損傷が無いかを確認して下さい。
4. Oリングを確認します。水漏れや故障の原因となるので、損傷のある場合は交換して下さい。
5. 各パーツと本体内部を清掃し、汚れや付着物を取り除いて下さい。
6. 逆の手順で組み立て直し、元の場所に設置して下さい。



## <保証規定>

1. 取扱説明書、本体ラベルなどに記載された正常な使用状態で故障した場合、保証期間中は修理または同等品の提供をさせていただきます。
2. 保証期間内であっても以下の場合には有料となります。
  - ①取扱説明書、本体ラベルなどに記載された安全上の注意事項に反したご使用による故障及び損傷。
  - ②火災、地震、水害、落雷、その他天災・地変・公害・異常電圧・電波障害による故障及び損傷。
  - ③不適切な移動、落下などによる故障及び損傷。
  - ④給水系部品及び電磁弁の凍結による故障及び損傷。
  - ⑤各種の設定・角度変更等の調節作業、消耗部品の代金、及び交換。
  - ⑥本書にお買い上げ日・お客様名・販売店名の記入が無い場合、または伝票番号等の記載事項が書き換えられた場合
  - ⑦本書の提示が無い場合
3. 無償修理をご希望の場合、製品に本書を必ず添えて、ご持参またはご返送してください。尚、その場合の交通費、送料、梱包費等はおお客様のご負担となります。
4. 製品の故障またはその使用によって生じた直接、間接の損害については弊社はその責任を負わないものとします。
5. 保証期間経過後の修理・交換は有料にて承ります。
6. 本書は日本国内のみ有効です。
7. 本書に明示した保証条件のもとで無償修理をお約束するものです。  
したがって、本書によりお客様の法律上の権利を制限するものではありません。
8. 本書は再発行いたしませんので、紛失しないよう大切に保管してください。

## <メモ>

---

---

---

---

# 製品保証書

本書は、本書記載の内容でお買い上げ日から規定期間内で保証する事をお約束するものです。下記にお名前、ご住所、電話番号を必ずご記入の上、故障内容を記したメモ等をつけて、製品に同封してください。保証規定については裏面をご参照ください。

<保証期間>

1年間

お買い上げ日 年 月 日

伝票番号 No.

お客様

お名前

電話番号

ご住所 〒

販売店様

会社名/担当者様

電話番号

ご住所 〒

販売店  
ご担当者様へ

本書に、お買い上げ日、販売店をご記入の上、お客様へ製品と共にお渡しく下さい。万が一、伝票番号の記載漏れのあった場合は下記まで、ご連絡頂きます様お願い申し上げます。

お問合せ先

グローベン株式会社

電話番号 / 052-619-6788

所在地/〒455-0025

受付時間 / 平日 9:00 ~ 17:30

名古屋市港区本星崎町字南3998-31

※祝日、夏期休暇、年末年始を除く

個人情報の取り扱いについて

ご記載頂いたお客様の個人情報はお問合せ対応に必要な範囲で使用し、弊社規定に則り厳重に保管します。なお、個人を特定出来ない情報に関しては、サービス向上や製品開発などに利用させて頂く場合がございます。ご記載頂いた情報に誤りがある場合、弊社からご連絡できない場合があります。ご連絡頂いた個人情報は以下の場合を除き、第三者への開示、提供を致しません、お問合せ内容の修理、対応のために弊社関連会社や販売店様へ連絡する場合、機密保持契約をした外部業者に依頼する場合、法令などにもとづく場合。