

C50PT400

ポンドバキューム プレミアム

この度はポンドバキュームプレミアムをご購入頂きありがとうございます。
ご使用前に本書をよく読み、注意事項をお守りご使用下さい。
また、本書は大切に保管しておいて下さい。
万一不具合、不明な点がございましたら、下記までお問合せ下さい。

—— 目次 ——



1	注意事項
2	梱包内容、仕様
3	使い方

日常ご使用して頂くお客様へ

機械設備の為、正しい使用方法及び未使用の状態でも故障する可能性があります。ご使用前に必ず日常点検を実施して、ホース、ケーブルなどの部品に損傷がないか確認して下さい。また不具合のあった場合は直ちに使用を中止して下さい。

販売業者様へ

- 本製品の使用に追加で必要な部品はございません。
 - この説明書と製品保証書は、必ず管理者様、施主様(日常ご使用頂く方)にお渡し下さい。
- お手数をお掛けしますが、よろしくお願い致します。

— 庭にもっと快適を —



グローベン株式会社

〒455-0025 名古屋市港区本星崎町字南3998-31

TEL:052-829-0800 FAX:052-829-0801

Email info@globen.co.jp

注意事項

取扱説明書に記載する表示について

本書には安全に関する重大な内容を表記してあります。
表示と意味は以下ようになっております。



警告

警告事項を守らない場合には死亡や重傷に至る重大な事故を起こすおそれがあります。

- ・本製品はAC100V専用の機器です。改造しないで下さい。
- ・本製品は戸建住宅の観賞用池の清掃機器です。違う目的に使用しないで下さい。
- ・池の周囲や水中に人や生物が居ない事を確認してご使用下さい。
- ・電源コンセントの抜き差しは濡れた手や電源スイッチを入れたまま行わないで下さい。
- ・使用前には電源ケーブルなどに破損が無いかなどの日常点検をして、ご使用下さい。
- ・電源ケーブルや各部品に損傷が生じた場合や作動音が通常と異なる場合には直ちに使用を中止して下さい。
- ・電源ケーブルにキズや損傷がある場合は使用しないで下さい。
- ・電源ケーブルを引っ張ったり、踏んだり、ドアに挟んだり、熱い物が近くに無い様にして下さい。
- ・定格15A・交流100Vのコンセントを単独で使用し、奥まで確実に差し込んで下さい。
(他の機器と併用すると発熱による火災の原因となります。)
- ・使用は池やプールなどの淡水だけとし、海水や酸、油分の吸引はしないで下さい。
(可燃性、揮発性の物は吸引不可)



注意

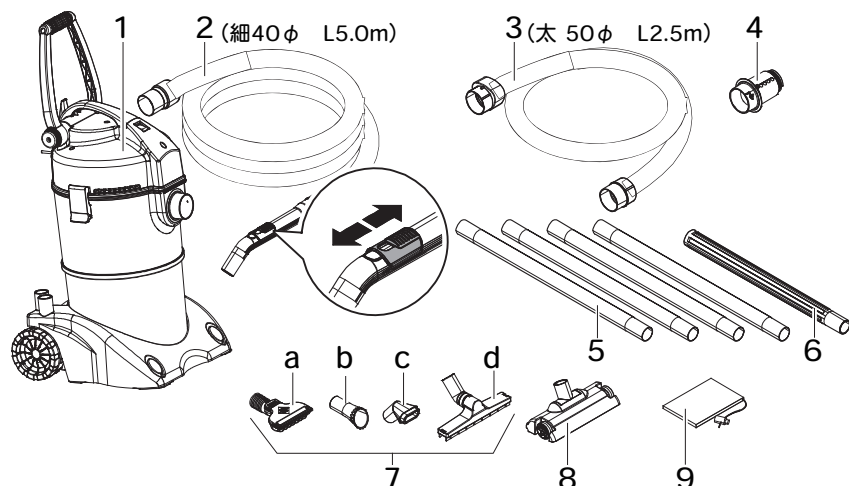
注意事項を守らない場合には、怪我をしたり、製品が損傷する場合があります。

- ・使用時、保管時を問わず、火気や本体が高温になる要因が周囲に無い様にして下さい。本体が変形したり火災の原因となる恐れがあります。
- ・フィルター洗浄等で本体を分解する場合は電源をOFFにして、コンセントを抜いてから行って下さい。使用後はコンセントを必ず抜いて下さい。
- ・吸入時にはホースが伸縮するので余裕を持って使用し、首などに巻き付かないように注意して下さい。
- ・子供が使用したり、吸入口から、髪の毛や衣服などを吸い込まない様にして下さい。
- ・ゴミのサイズが **1cmを超える固形物の場合** は吸い込む事が出来ません。
池の中の1cmを超す大きなゴミは取り除いて、ご使用下さい。
- ・池の中で魚などを飼育している場合は、池の外へ一時的に避難させるなどして、吸い込まれない様にして下さい。
- ・吸い込まれた物で軽い物は排水ホースより排出されますが、一部は本体の底に溜まるので、定期的に取り除いて下さい。
- ・使用後は室内や物置などの雨の当たらない場所で保管して下さい。
- ・アースピン対応の電源コンセント口をご使用下さい。
- ・モーター部のフィルターは必ずつけた状態で使用して下さい。

梱包内容、仕様

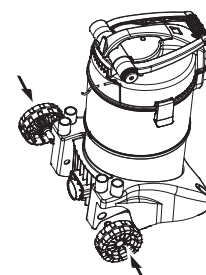
梱包には万全を期しておりますが、ご使用前に各部品の有無と破損が無いかご確認ください。

梱包内容／各部の名称

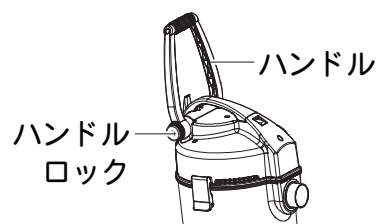


- 1: 本体 (上部モーターハウジング、下部コンテナ)
 2: 吸入ホース細
 3: 排水ホース太
 4: 吸水プラグ
 5: 吸水パイプ：アルミ
 6: 吸水パイプ：樹脂半透明

- 7a: 池用ノズル
 7b: 藻類用ノズル
 7c: ブラシノズル
 7d: ウェットノズル
 8: プールノズル
 9: フィルターバッグ



本体に車輪を差し込みます
(初回のみ)



ハンドルロックを緩めて
好きな位置で固定します

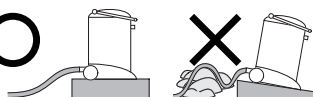
商品仕様

サイズ(本体のみ)	H640×W395×D345	(単位：mm)
重量	約13.1kg (本体のみ)	
電力	AC100V/50・60Hz	消費電力1500W
ポンプ性能	6000L/h	
運転方式	連続運転	
電源ケーブル長さ	4.0m	
吸水ホース長さ	4.0m	
排水ホース長さ	2.5m	
付属ノズル	5種類	
吸入最大サイズ	約10mm	
使用可能最大水深	約2.1mまで	

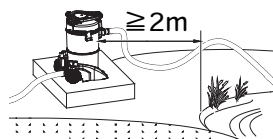
使い方（ご使用前の前に）



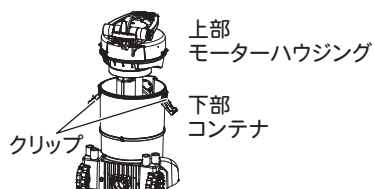
ご使用前の注意事項



平坦な安定した場所
排水ホースが真っ直ぐ



池の縁から2m以上
離れて安定させる



クリップ固定



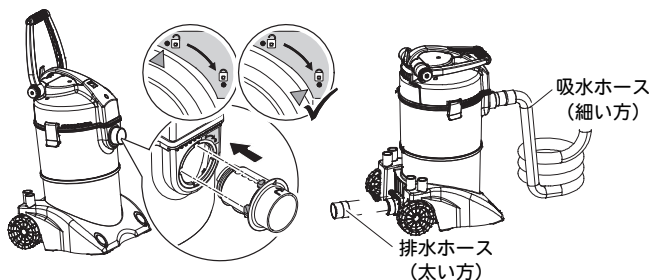
モーター部
フィルター

モーター部の
フィルター装着

- ・本体は池の縁から 2m 以上離れた場所に置いて使用して下さい。
- ・本体は水面より少し高く安定した固い物の上に置いて下さい。
- ・排水ホースは末端側が低い位置に来るようにして下さい。
- ・池に水を戻す場合などは、排水ホースの末端にフィルターバックを取り付けしてください。（排水を捨てる場合は必要ありません）

- ・本体 / モーター部のフィルターは必ず取り付けて使用して下さい。
- ・クリップは 2箇所とも留めてある事を確認して、使用して下さい。
- ・液体は淡水のみを吸引して下さい。可燃性物質、有害物質などの吸引には使用しないで下さい。

使用前の組み立て



本体に吸水プラグを差し込んでロックの位置まで回します。排水ホースの末端にフィルターバッグを取り付けます。給水ホースを上側に、排水ホースを下側に差し込み、吸水パイプを差し込みます。透明な吸水パイプを使うと吸い込んでいる物が通過するのを確認出来ます。吸水パイプは少ない方が吸引力が増します。用途に応じたノズルを取り付けます。

各ノズルの使い分け



2~10mmで
調節可

池用ノズル（砂利底向け）

開口部を上向きに使います。開口部は調整可能。池底にノズル先端を置き、奥から手前に引くと、砂利が掻き出され沈殿物と水を吸い込みます。



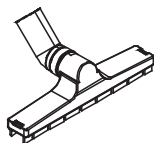
藻類用ノズル

水中に浮遊している糸状の藻類を集めるのに最適なノズルです。



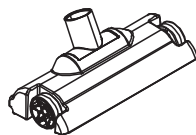
ブラシノズル

底面にブラシが付いています。壁面など頑固な汚れをこすりながら掃除するのに最適です。



ウェットノズル

底面にブラシとパッキンが付いています。プールサイドの水切り清掃などにも使用出来ます。



プールノズル

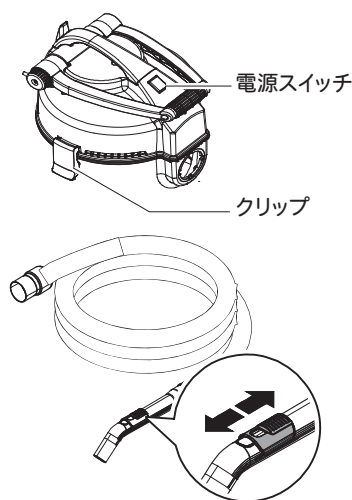
防水塗装仕上げの床面やポンドシートが露出しているような平坦な池面での使用に適しています。

使い方

使用の手順

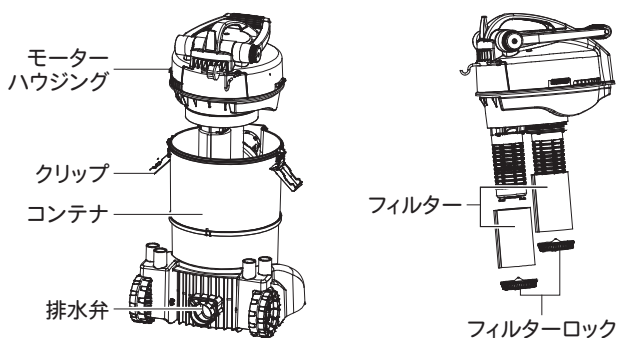
電源を入れる前に

- ・クリップで本体上部と下部の固定を確認して下さい。
- ・各ホースにねじれや折れ曲がりがない様にして下さい。
- ・フィルターバッグが付いているか確認して下さい。
- ・排水ホースは凹凸がなく排水しやすいか確認下さい。



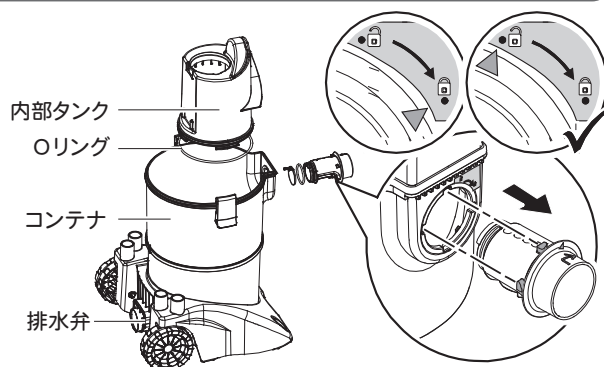
- 1 : コンセントプラグを挿します。
- 2 : 1 cmを超えるような大きな固形物や飼育している魚などは事前に取り除いて下さい。
- 3 : 吸水ホースのノズルを池の底面に入れます。
- 4 : 電源スイッチを入れます。【I】がONです。
- 5 : ノズルはゆっくり、同じ速さで動かして下さい。本体よりも下にノズルがある時に最も吸引の効果が高くなります。吸水ホースのスライド部分を動かすと吸引力を調整出来ます。小石などを多く吸い込む場合などに便利です。
- 7 : 終わったら電源スイッチを切って、コンセントプラグを抜きます。

使用後のお手入れ：毎回



- 1 : 電源を切り、各ホースを抜きクリップを外します。
- 2 : モーターハウジングを引き抜きコンテナと内部タンク周りを清掃します。
- 3 : フィルターロックを取り外してフィルターを洗います。
- 4 : 逆の手順で戻し、降雨や凍結を避けられる場所で保管して下さい。

使用後のお手入れ：都度



- 1 : 吸水プラグを外し、パッキンなどを清掃します。
- 2 : 内部タンクを取り外して洗います。
- 3 : コンテナと排水弁を洗います。
- 4 : 排水弁が円滑に動くか確認し、逆の手順で元に戻します。

⚠ 各部品は紛失しない様にして下さい。パッキン、Oリングは消耗品です、損傷時は交換して下さい。

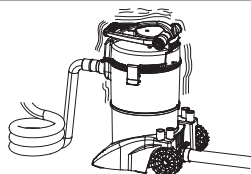
使い方



本製品の作動について

本製品は使用時に下記の症状が出る場合がありますが、故障ではありません。
使用時に本体が熱くなり過ぎた場合は、一旦使用を中止して冷まして下さい。

本体の振動



振動が発生した場合は電源スイッチを切り、30秒程待ち再び電源を入れます。解消しない場合、①排水箇所の目詰まり②コンテナ内が一杯の可能性がります。コンテナ内部や排水ホースを清掃して下さい。

蒸気の発生

本体側面から水蒸気が発生する場合があります。気温の低い時期に起こりやすく、吸い込んだ水分が凝縮されて側面の換気口から放出される現象です。故障ではありません。

高熱の発生

連続運転により、本体の温度が過度に上がった場合は一度スイッチを切り本体の温度が下がってから再度ご使用下さい。

よくあるQ&A

現象	原因	解決法
本体から煙が出る	気温が低い場合、本体コンテナ部で気圧変化が起こり、水分が水蒸気となり放出されます	正常なので問題ありません
振動や音が発生する	コンテナ内が一杯になっている	電源スイッチを切り、30秒後に再始動して下さい。解消しない場合は、各部の清掃を実施して下さい
	排水部分（排水ホース、本体コンテナ）の目詰まり、汚れ	
水を吸わない、 もしくは吸引力が 低下している	電源供給が無い	電源を確認して下さい
	本体と水面の高低差があり、排水が機能していない	排水部分を水面より上にして下さい
	本体コンテナ内が満水になっている、フロートスイッチが下に降りてこない	内部の水を空にして下さい
	汚れている（本体内部や吸水ホース内部）	清掃を実施して下さい
	吸水プラグに異物が、はさまっている	吸水プラグを確認して下さい
	吸水プラグのOリングがずれている、付いていない	Oリングを正しく取り付けて下さい
	本体コンテナの排水口に異物が、はさまっている	排水ホースを外し、清掃して下さい
	内部タンクのOリングがずれている、付いていない	Oリングを正しく取り付けて下さい
	ホースの絡み、ねじれで吸水が機能していない	絡み、ねじれを直して下さい
本体コンテナ内が 空にならない	タンク内が一杯になっている	排水が機能しているか確認下さい
	排水部分（排水ホース、本体コンテナ）のねじれ、目詰まり、汚れ	汚れやねじれを解消して下さい
水を連続で吸わない	本体モーターハウジングのスイッチが機能していない	本体モーターハウジングのスイッチを下まで手で降ろして下さい

<保証規定>

1. 取扱説明書、本体ラベルなどに記載された正常な使用状態で故障した場合、保証期間中は修理または同等品の提供をさせていただきます。
2. 保証期間内であっても以下の場合は有料となります。
 - ①取扱説明書、本体ラベルなどに記載された安全上の注意事項に反したご使用による故障及び損傷。
 - ②火災、地震、水害、落雷、その他天災・地変・公害・異常電圧・電波障害による故障及び損傷。
 - ③不適切な移動、落下などによる故障及び損傷。
 - ④給水系部品及び電磁弁の凍結による故障及び損傷。
 - ⑤各種の設定・角度変更等の調節作業、消耗部品の代金、及び交換。
 - ⑥本書にお買い上げ日・お客様名・販売店名の記入が無い場合、または伝票番号等の記載事項が書き換えられた場合
 - ⑦本書の提示が無い場合
3. 無償修理をご希望の場合、製品に本書を必ず添えて、ご持参またはご返送してください。尚、その場合の交通費、送料、梱包費等はお客様のご負担となります。
4. 製品の故障またはその使用によって生じた直接、間接の損害については弊社はその責任を負わないものとします。
5. 保証期間経過後の修理・交換は有料にて承ります。
6. 本書は日本国内のみ有効です。
7. 本書に明示した保証条件のもとで無償修理をお約束するものです。
したがって、本書によりお客様の法律上の権利を制限するものではありません。
8. 本書は再発行いたしませんので、紛失しないよう大切に保管してください。

<メモ>

製品保証書

本書は、本書記載の内容でお買い上げ日から規定期間内で保証する事をお約束するものです。下記にお名前、ご住所、電話番号を必ずご記入の上、故障内容を記したメモ等をつけて、製品に同封してください。保証規定については裏面をご参照ください。

<保証期間>
1年間

お買い上げ日 年 月 日

伝票番号 No.

お客様

お名前

電話番号

ご住所 〒

販売店様

会社名/担当者様

電話番号

ご住所 〒

販売店
ご担当者様へ

本書に、お買い上げ日、販売店をご記入の上、お客様へ製品と共にお渡しく下さい。万が一、伝票番号の記載漏れのあった場合は下記まで、ご連絡頂きます様お願い申し上げます。

お問合せ先

グローベン株式会社

電話番号 / 052-619-6788

所在地/〒455-0025

受付時間 / 平日 9:00 ~ 17:30

名古屋市港区本星崎町字南3998-31

※祝日、夏期休暇、年末年始を除く

個人情報の取り扱いについて

ご記載頂いたお客様の個人情報はお問合せ対応に必要な範囲で使用し、弊社規定に則り厳重に保管します。なお、個人を特定出来ない情報に関しては、サービス向上や製品開発などに利用させて頂く場合がございます。ご記載頂いた情報に誤りがある場合、弊社からご連絡できない場合があります。ご連絡頂いた個人情報は以下の場合を除き、第三者への開示、提供を致しません、お問合せ内容の修理、対応のために弊社関連会社や販売店様へ連絡する場合、機密保持契約をした外部業者に依頼する場合、法令などにもとづく場合。