

## お庭番 PRO

ONIWABAN

C10SK810

### ドリップチューブキット

この度はドリップチューブキットをご購入頂きありがとうございます。  
 ご使用前に本書をよく読み、注意事項を守りご使用下さい。  
 また、本書は大切に保管しておいて下さい。  
 万一不具合、不明な点がございましたら、下記までお問合せ下さい。

## 梱包内容



- ・コントローラー本体の操作方法、注意事項は別冊の取扱説明書をご覧ください。
- ・本キット【C10SK810】とスマプロ単体【C10SMB001】では梱包内容や接続が異なります。

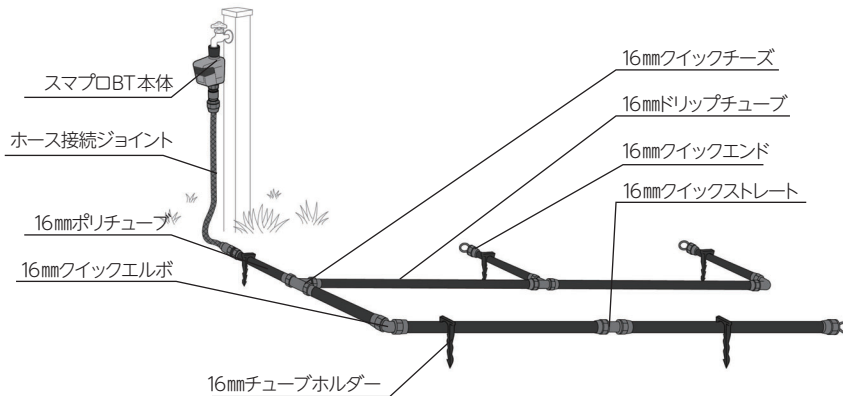
品番 品名	C10SMB001S スマプロ BT 本体	C10SBC109 簡易 保護カバー	C10SBK520 蛇口メタルアダプター	C10PP550 ホース接続ジョイントセット 【ブラウン PVC ホース】 約 1m
入数	 1 台	 1 個	 1 個	 1 個
C10DR305 16mm ドリップチューブ 50m	C10PJ701 16mm クイックストレート	C10PJ702 16mm クイックエルボ	C10PJ703 16mm クイックチーズ	C10PJ709 16mm クイックエンド 水抜きなし
 1 巻	 2 個	 5 個	 3 個	 6 個
C10PE516 16mm チューブホルダー 10 個入	C10PP116N 16mm ポリチューブ 10m	補助部品 パッキン		
 5 袋	 1 巻	 スマプロBT 本体と接続部の 密着が弱くて水が漏れる際に 追加で取り付けて下さい	1 個	

# 取 り 付 け



- ・散水栓への取り付けやセンサー取り付けについては、コントローラーの取扱説明書をご参照下さい。
- ・本キット【C10SK810】とスマプロ単体【C10SMB001】では梱包内容や接続が異なります。

## 取り付けのイメージ



立水栓からスマプロ、ブラウンPVCホースの順に水が通過し、地面上からは16mmポリチューブが露出配管として、植栽近辺に水を送ります。植栽の近辺で16mmドリップチューブを接続し、水をまきます。

## 立水栓への取り付け

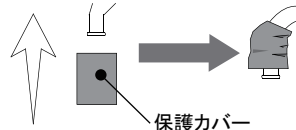
※追加オプションは、別紙取扱説明書をご参照下さい。

- ① 蛇口アダプターの下部とビスを緩めます。



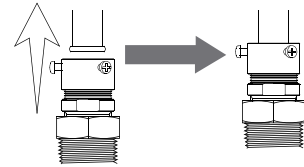
自在水栓、角水栓には取り付けられません。

- ② 保護カバーを蛇口側にかぶせ、先端を出します。



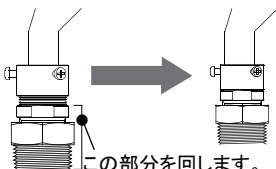
保護カバー

- ③ 蛇口にに取り付けてビスを3方向から均等に締めます。



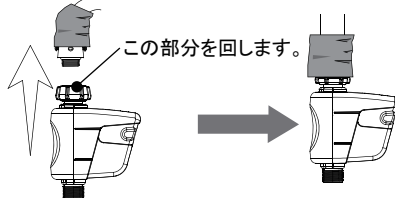
平行に取り付けて、最初は指で締めていき最後にドライバーで締めて固定します

- ④ アダプター下部を締めてパッキンを密着させます。



この部分を回します。最初は指で締めて、仕上げにレンチで締めて固定します

- ⑤ 蛇口アダプターと本体を取り付け、保護カバーを下げます。

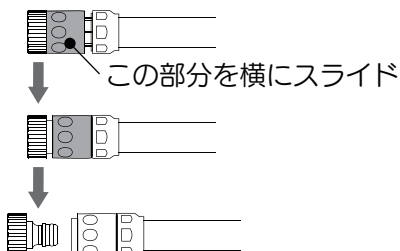


この部分を回します。

### ⚠ 保護カバーについて

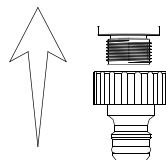
保護カバーは合成繊維で出来ており、若干の保温効果があります。ただし、凍結を完全に防止する事は出来ませんので冬季はコントローラー本体を蛇口から取り外して下さい。

- ⑥ ホース接続ジョイントセットからネジロ金を取り外します。



この部分を横にスライド

- ⑦ ネジロ金を取り付けします。



### 取り付け角度について

設置する際に30度以上の傾き(全方向)のある状態で取り付けがあると故障の原因となる恐れがあります。

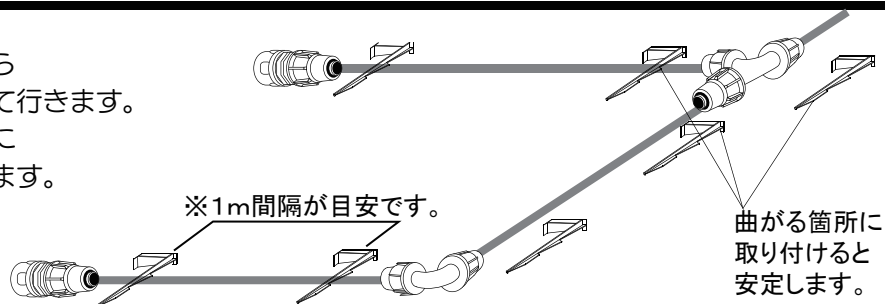
**30度以内**

30度

# チューブの取り付け

チューブのルートイメージしながら  
チューブホルダー、継ぎ手類を置いて行きます。  
継ぎ手の中に砂やゴミが入らない様に  
粘着性の低いテープ等で穴をふさぎます。

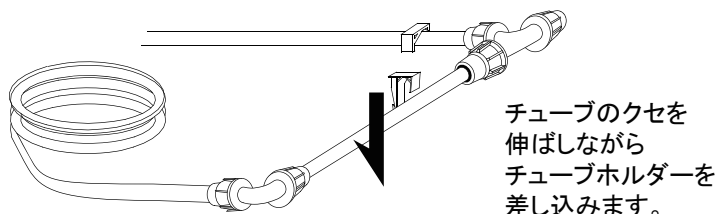
チューブホルダー  
※1m間隔が目安です。  
※コーナーごとに付けて下さい。



チューブの結束バンドを切り取ります。  
チューブの曲りクセを直しながら継ぎ手に  
差し込みます。

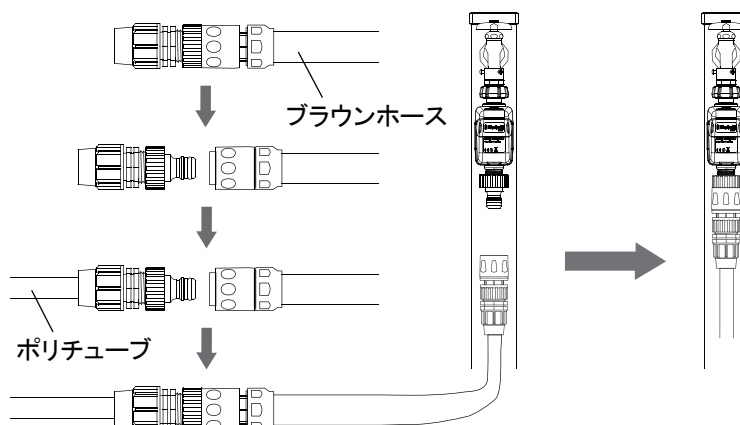
【差し込み手順は下記参照下さい。】

途中でチューブホルダーを  
地面に打ち付けながら行います。  
ポリチューブはハサミで簡単に切れます。



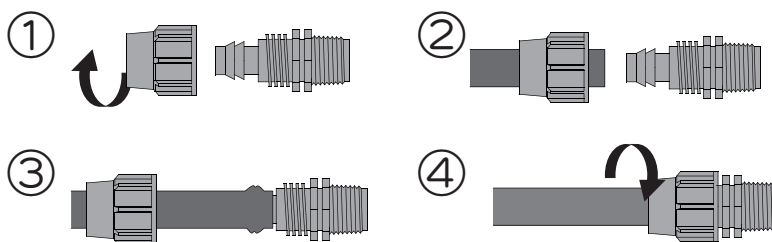
ホース接続ジョイントセットの  
反対側も取り外して、ポリチューブと  
接続してから元に戻します。

ポリチューブとコントローラーを  
接続します。



## チューブとクイック継手の接続順序と注意事項

- 16mmアダプターのキャップを外して、チューブに通した後  
チューブを奥まで差して、  
キャップを戻します。



- チューブ内に砂やゴミが入らない様に弱粘性のテープなどで保護して作業を行うと  
キレイに仕上がります。
- チューブは無理に曲げると折り目が付くのでご注意ください。
- チューブの末端には必ずクイックエンドが来る様にして下さい。
- チューブは追加購入も可能です。
- チューブホルダーは原則1m間隔で取り付けますが、曲りや浮き上がりが出る場合には  
増やしたりして、調整して下さい。

# コントローラー設定

---

- ・以上で設置作業は完了です。コントローラーの設定を行って下さい。  
（設定方法はコントローラーの取扱説明書をご参照下さい。）  
設定後は試運転をして、①正しく水が出ているか②接続部分に水漏れがないかを確認して下さい。

— 庭にもっと快適を —



本社

〒455-0025 名古屋市港区本星崎町字南3998-31

TEL:052-829-0800 FAX:052-829-0801

Email [info@globen.co.jp](mailto:info@globen.co.jp)