

## お庭番 PRO

ONIWABAN

C10SK411

### ハンギングミストキット

この度はハンギングミストキットをご購入頂きありがとうございます。  
 ご使用前に本書をよく読み、注意事項を守りご使用下さい。  
 また、本書は大切に保管して下さい。  
 万一不具合、不明な点がございましたら、当社までお問合せ下さい。

## 梱包内容



・コントローラー本体の操作方法、注意事項は別冊の取扱説明書をご覧ください。  
 ・本キット【C10SK410】とスマプロ単体【C10SMB001】では梱包内容や接続が異なります。

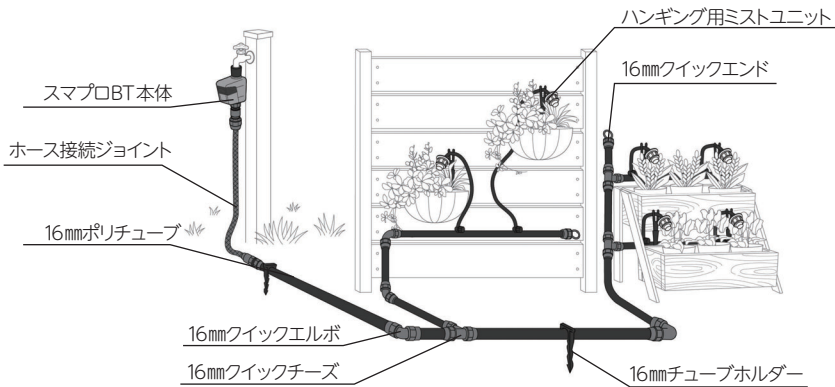
品番 品名	C10SMB001S スマプロ BT 本体	C10SBC109 簡易 保護カバー	C10SBK520 蛇口メタルアダプター	C10PP550 ホース接続ジョイントセット 【ブラウン PVC ホース】 約 1m
入数	 1 台	 1 個	 1 個	 1 個
C10DR005 16mm ポリチューブ 50m巻	C10PJ702 16mm クイックエルボ	C10PJ703 16mm クイックチーズ	C10PJ709 16mm クイックエンド 水抜きなし	C10PD306U ハンギング用ミストユニット 調整付、ワイヤー入 1m ブラック
 1 巻	 5 個	 3 個	 5 個	 6 セット
C10PD800 6mm クイックパンチ	補助部品 パッキン	補助部品 不織布 A フィルター 3mm×φ16		
 1 個	 スマプロBT本体と接続部の 密着が弱くて水が漏れる際に 追加で取り付けて下さい	 スマプロBT本体と蛇口の間 に入れ、水道水の不純物を 取り除きます		
	1 個	1 個		

# 取 り 付 け



・散水栓への取り付けやセンサー取り付けについては、コントローラーの取扱説明書をご参照下さい。  
 ・本キット【C10SK410】とスマプロ単体【C10SMB001】では梱包内容や接続が異なります。

## 取り付けのイメージ



立水栓からスマプロ、ブラウン PVC ホースの順に水が通過し、地面上からはハンギングバスケット付近まで16mmポリチューブが露出配管として、植栽近辺に水を送ります。16mmポリチューブは好きな場所に穴あけが出来、組立済みのミストユニットを差し込むだけで、組立完了です。

## 立水栓への取り付け

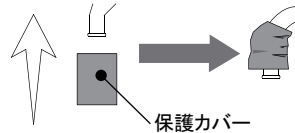
※追加オプションは、別紙取扱説明書をご参照下さい。

①蛇口アダプターの下部とビスを緩めます。



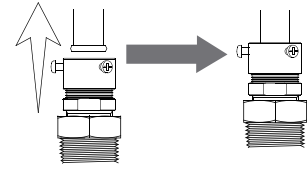
自在水栓、角口水栓には取り付けられません。

②保護カバーを蛇口側にかぶせ、先端を出します。



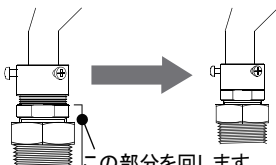
保護カバー

③蛇口に取り付けてビスを3方向から均等に締めます。



平行に取り付けて、最初は指で締めていき最後にドライバーで締めて固定します

④アダプター下部を締めてパッキンを密着させます。



この部分を回します。最初は指で締めて、仕上げにレンチで締めて固定します

⑤蛇口アダプターと本体を取り付け、保護カバーを下げます。

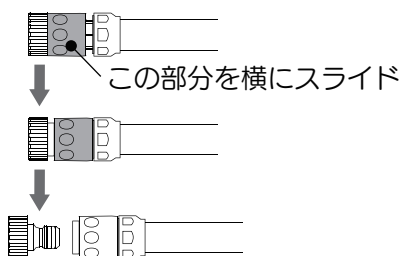


この部分を回します。

### ⚠ 保護カバーについて

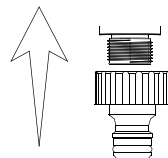
保護カバーは合成繊維で出来ており、若干の保温効果があります。ただし、凍結を完全に防止する事は出来ませんので冬季はコントローラー本体を蛇口から取り外して下さい。

⑥ホース接続ジョイントセットからネジロ金を取り外します。



この部分を横にスライド

⑦ネジロ金を取り付けします。



### 取り付け角度について


設置する際に30度以上の傾き(全方向)のある状態で取り付けがあると故障の原因となる恐れがあります。

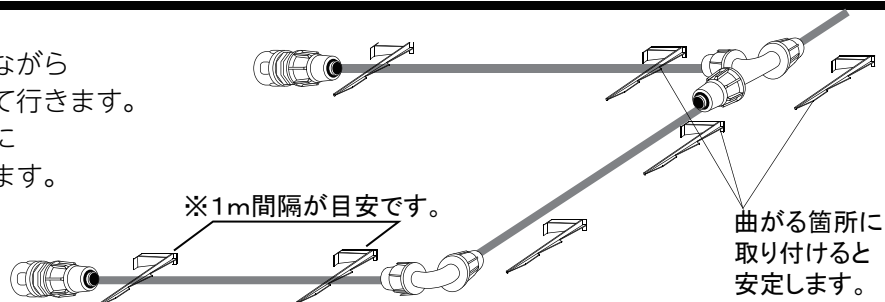
30度以内

30度

# チューブの取り付け

ポリチューブのルートイメージしながらチューブホルダー、継ぎ手類を置いて行きます。継ぎ手の中に砂やゴミが入らない様に粘着性の低いテープ等で穴をふさぎます。

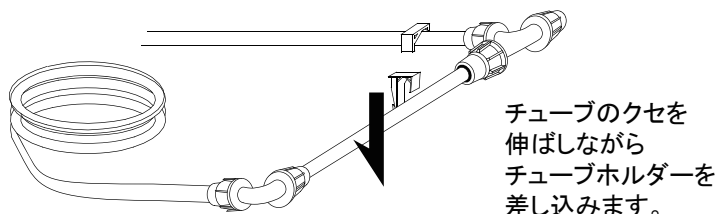
 **チューブホルダー**  
※1m間隔が目安です。  
※コーナーごとに付けて下さい。



ポリチューブの結束バンドを切り取ります。チューブの曲りクセを直しながら継ぎ手に差し込みます。

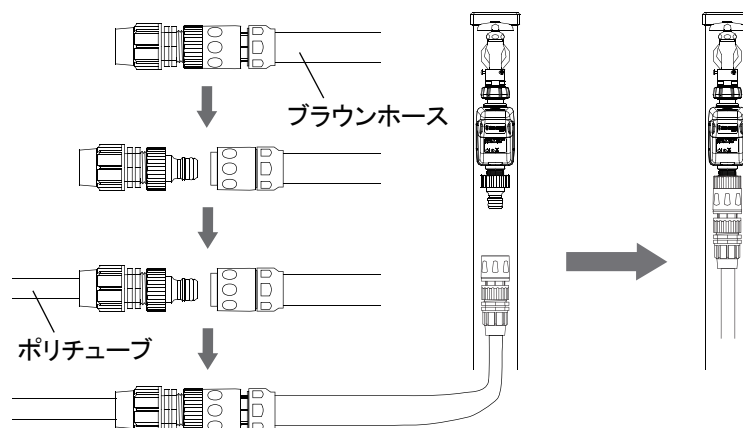
【差し込み手順は下記参照下さい。】

途中でチューブホルダーを地面に打ち付けながら行います。ポリチューブはハサミで簡単に切れます。



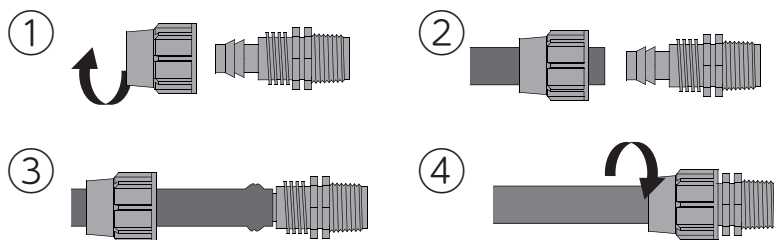
ホース接続ジョイントセットの反対側も取り外して、ポリチューブと接続してから元に戻します。

ポリチューブとコントローラーを接続します。



## チューブとクイック継手の接続順序と注意事項

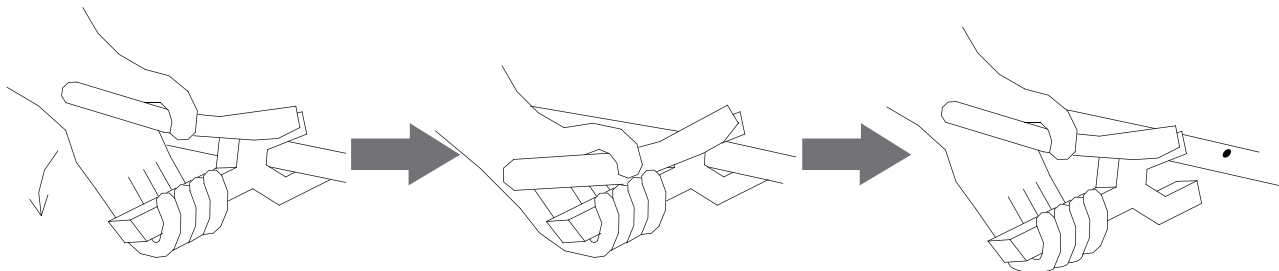
- ・16mmアダプターのキャップを外して、チューブに通した後チューブを奥まで差して、キャップを戻します。



- ・チューブ内に砂やゴミが入らない様に弱粘性のテープなどで保護して作業を行うとキレイに仕上がります。
- ・チューブは無理に曲げると折り目が付くのでご注意ください。
- ・チューブの末端には必ずクイックエンドが来る様にして下さい。
- ・チューブは追加購入も可能です。
- ・チューブホルダーは原則1m間隔で取り付けますが、曲りや浮き上がりが出る場合には増やしたりして、調整して下さい。

# ミストユニットの取り付け

16mmポリチューブからジェットスプレーに分岐する箇所にクイックパンチで穴あけします。  
クイックパンチは握り込んで戻すだけでキレイに穴あけが可能です。

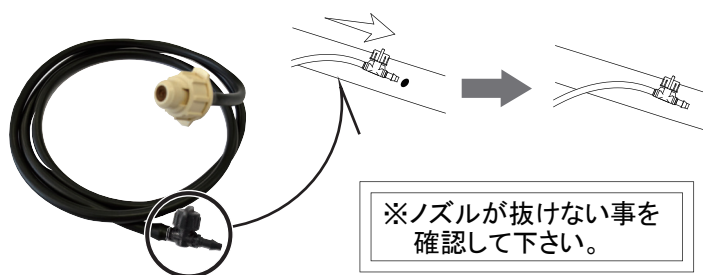


## ミストユニット

- ・ミストユニットは組立済みなので、クイックパンチで穴あけした箇所にそのまま差し込むだけです。ミストユニットのチューブ内にはワイヤーが入っているので、向きを自由自在に変える事が出来ます。

【右図参照】

- ※曲げ動作を繰り返し行くとワイヤーが切れる場合もあります。
- ※固い場合は熱風加工機やドライヤーで軽く加熱するとキレイに取り付けられます。



**!** **パイプ内の洗浄実施**

・ミストノズルの先端の穴はとても細いので、必ず事前にパイプ内を  
通水洗浄して、配管内のゴミを取り除いて下さい。目詰まりによる  
不具合は保証対象外とさせていただきます。

外す時 反時計回り  
戻す時 時計回り

・ミストノズル先端は反時計回りにして、手前に引っ張ると外れます。外してから一度水を出してパイプ内洗浄を行い、差し込んで時計回りに付け直して下さい。



— 庭にもっと快適を —

**グローベン** 株式会社

本社

〒455-0025 名古屋市港区本星崎町字南3998-31

TEL:052-829-0800 FAX:052-829-0801

Email info@globen.co.jp