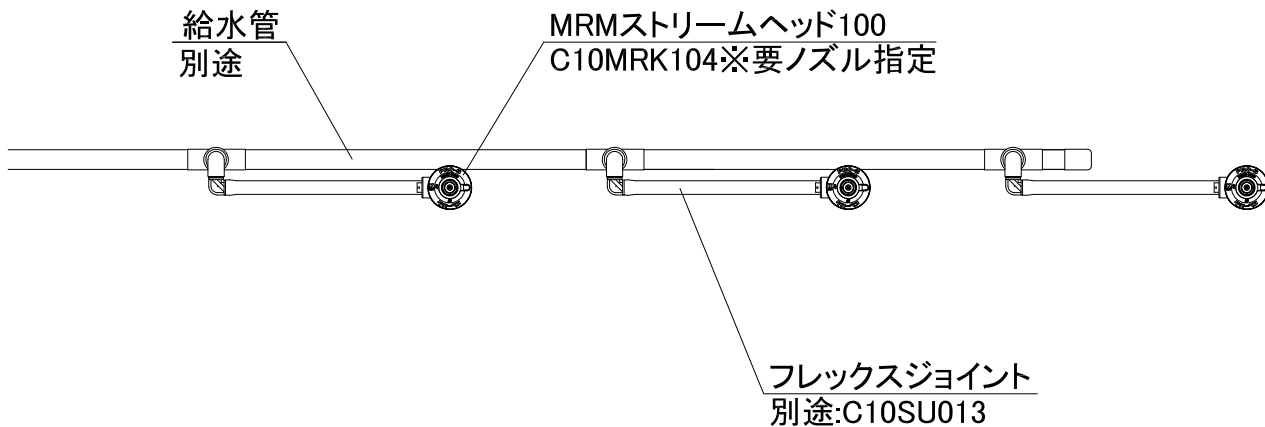
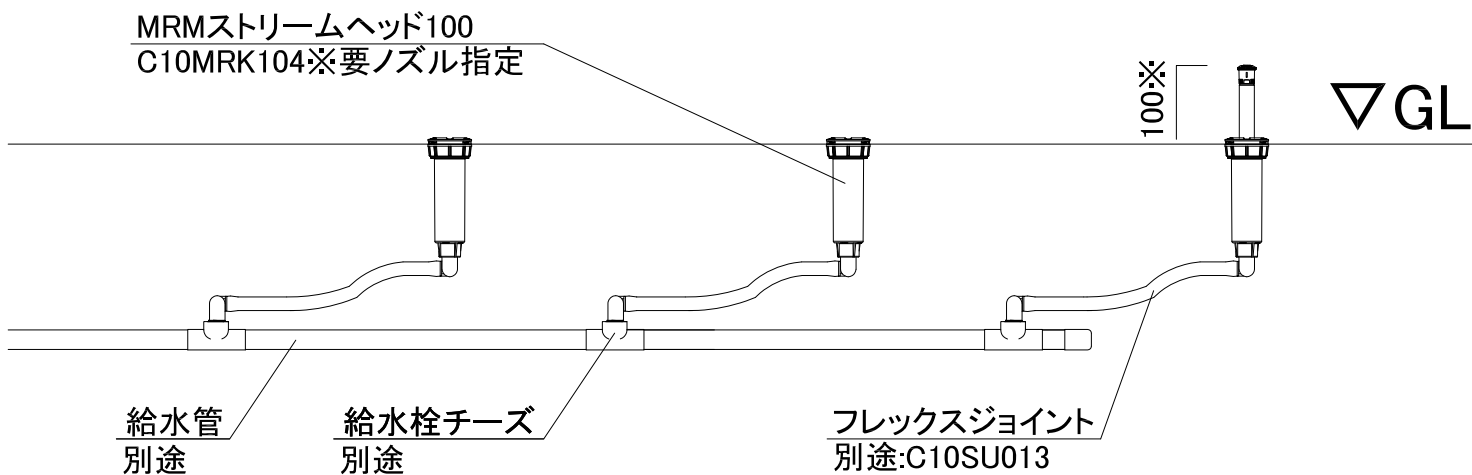


C10MRK104 取付参考図

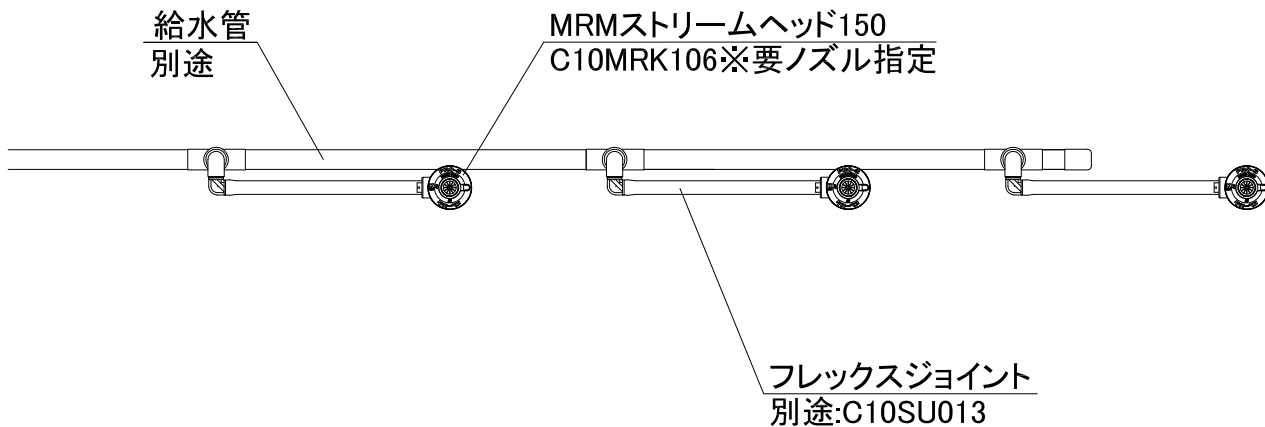


散水停止待機時イメージ

散水ポップアップ時イメージ

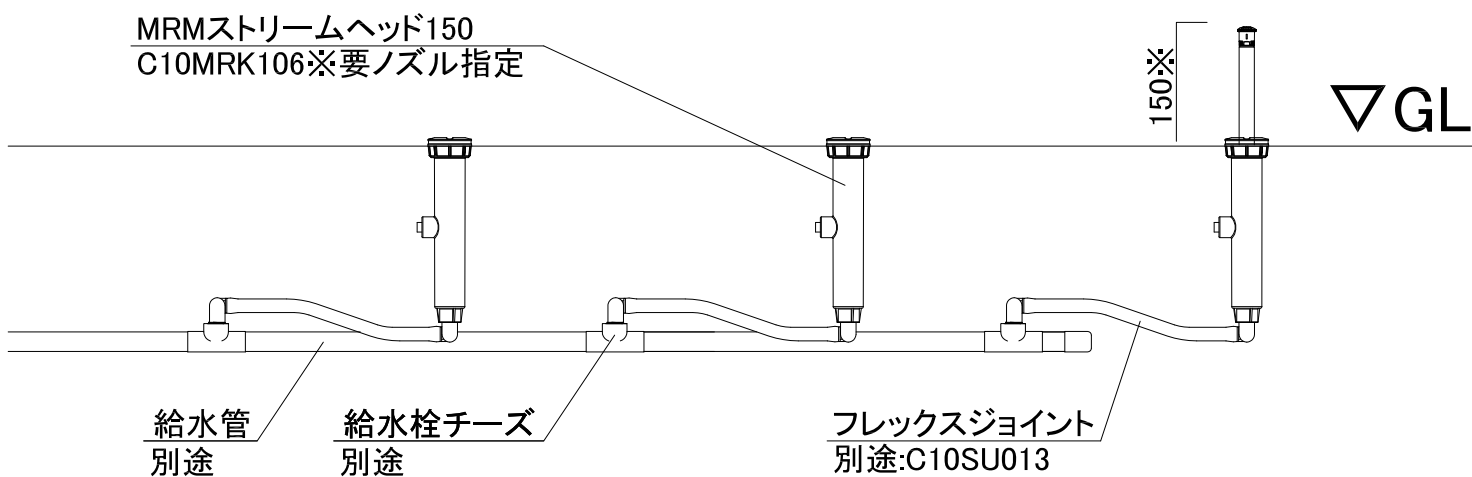


C10MRK106 取付参考図



散水停止待機時イメージ

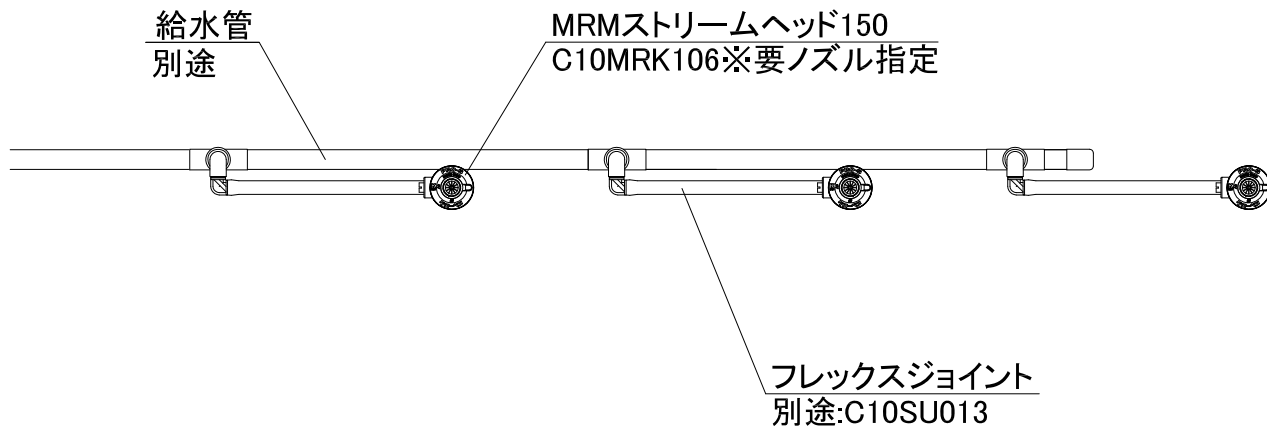
散水ポップアップ時イメージ



C10MRK106

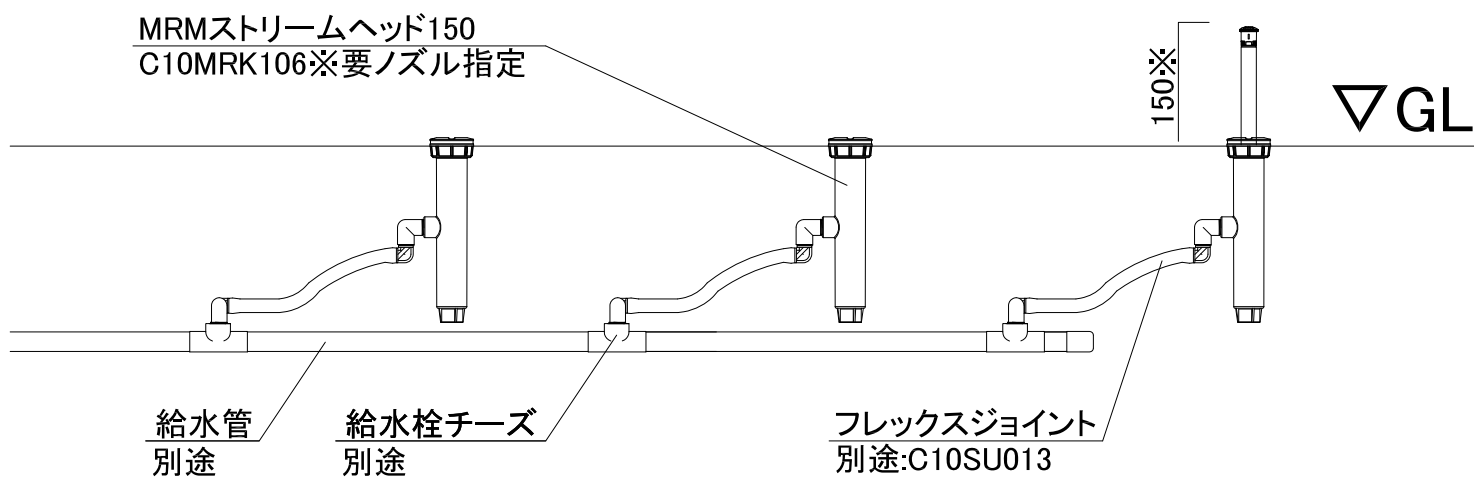
横付け 取付参考図

※横付けにした場合、チェックバルブ機能は適応されません。

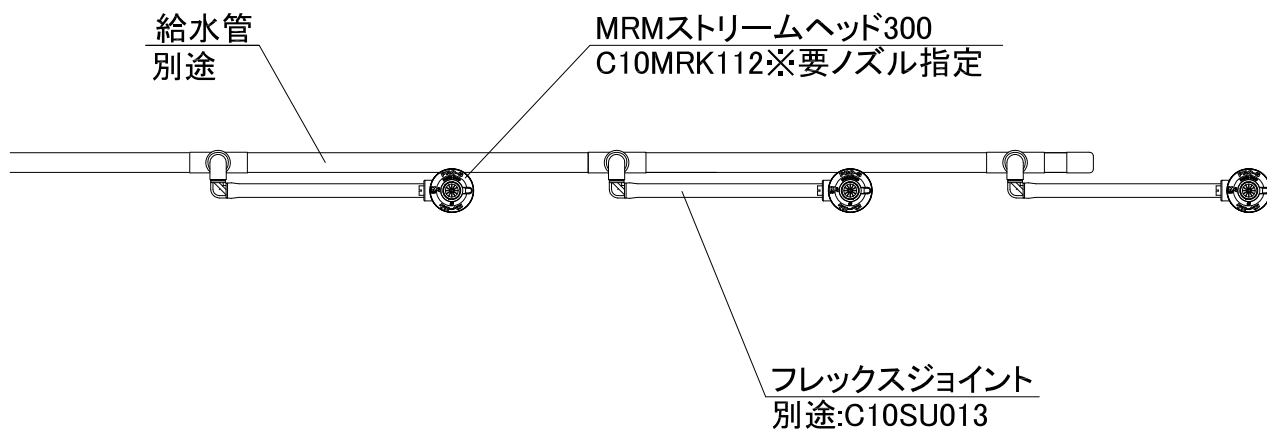


散水停止待機時イメージ

散水ポップアップ時イメージ

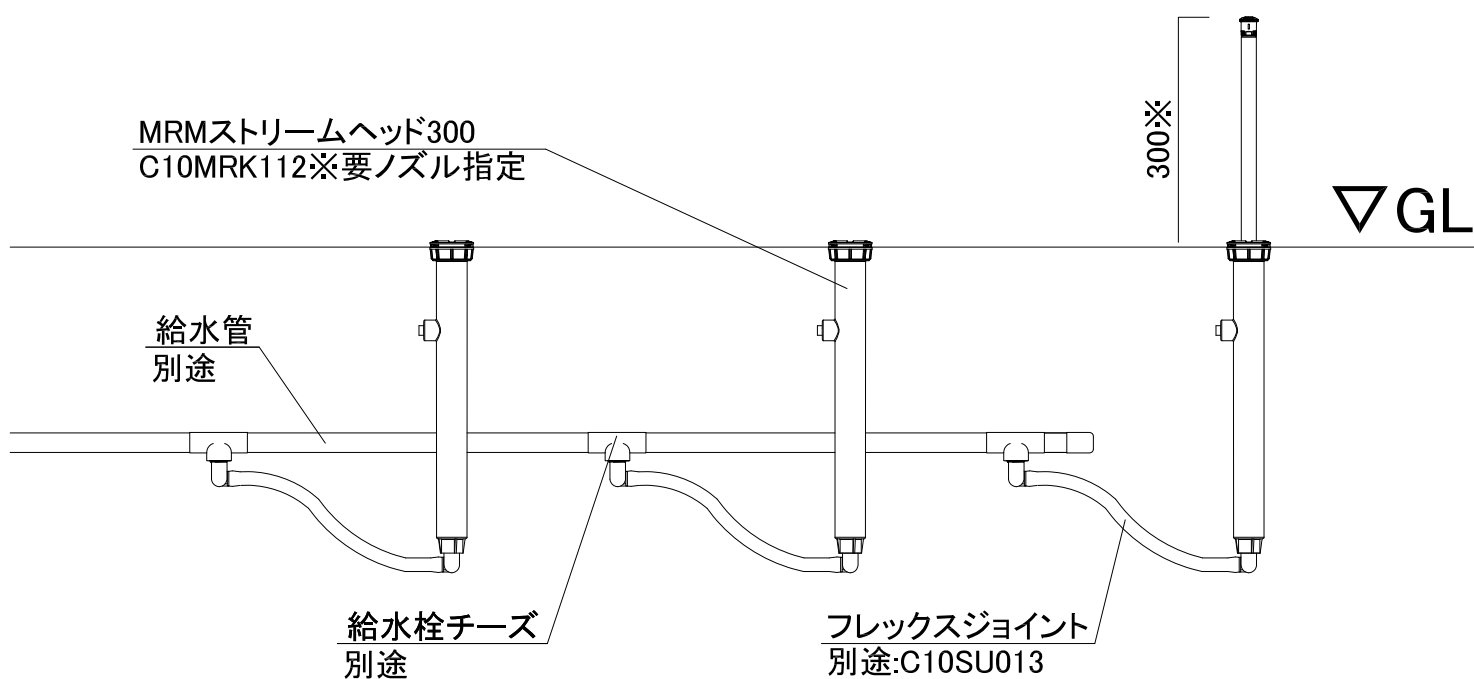


C10MRK112 取付参考図



散水停止待機時イメージ

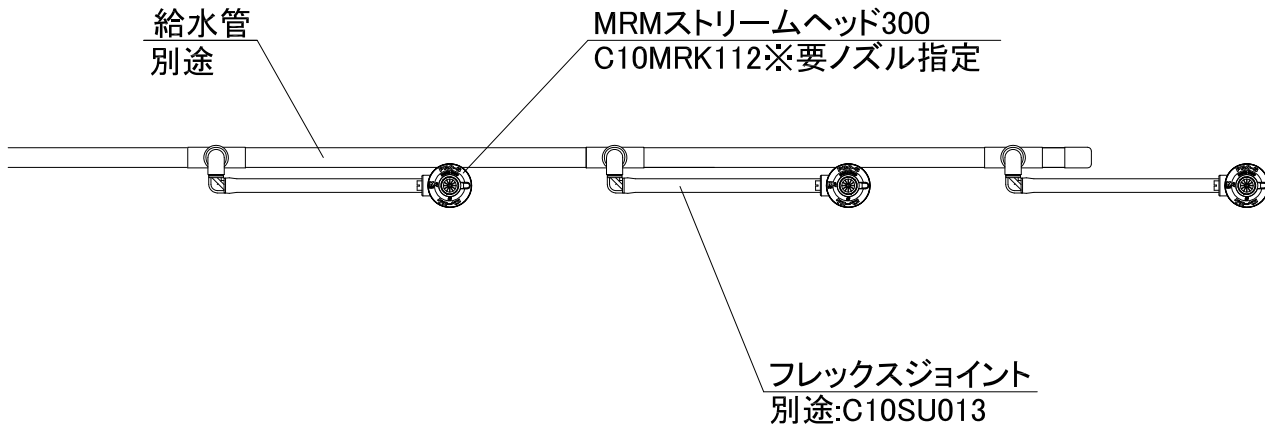
散水ポップアップ時イメージ



C10MRK112

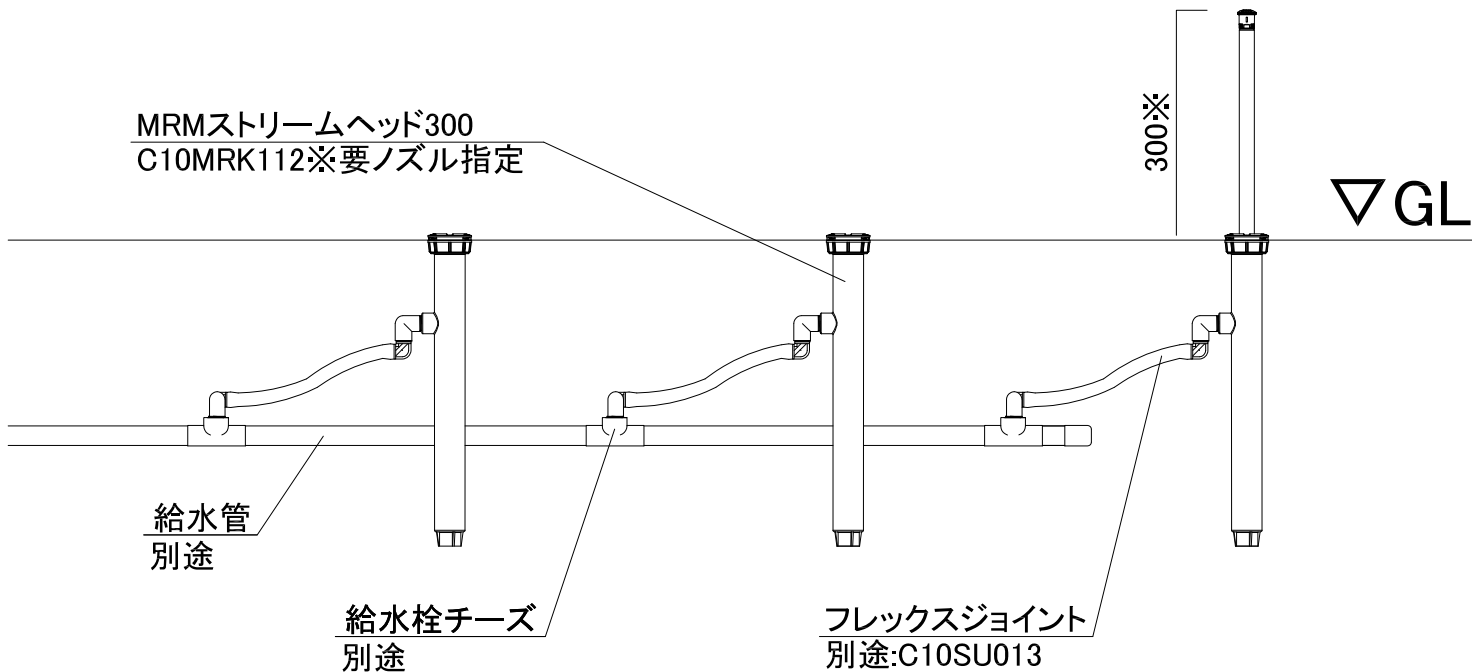
横付け 取付参考図

※横付けにした場合、チェックバルブ機能は適応されません。



散水停止待機時イメージ

散水ポップアップ時イメージ



C10MRM001P シュラブヘッド取付参考図

