
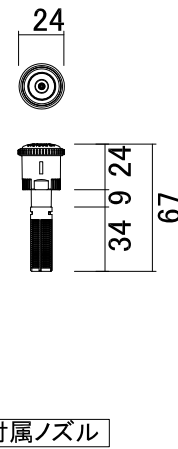
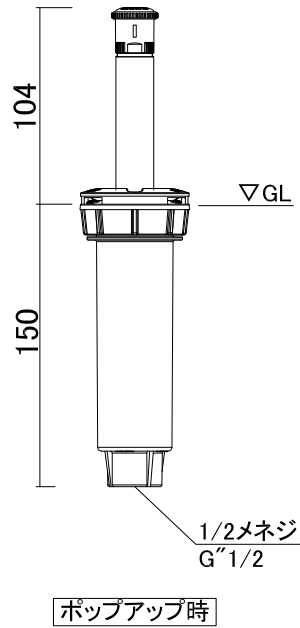
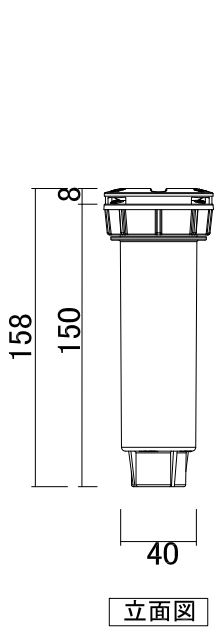
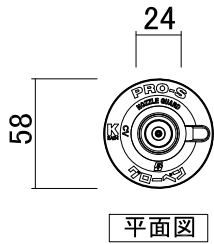



- 仕様
 ネジ口径/13A メネジ
 本体/ABS製樹脂
 使用水圧/103~482kpa
 吐出量/0.61~15.52リットル/分(ノズルによる)
 散水パターン/45° ~105°、90° ~210°、360°
 (ノズルによる)
 散水飛距離/3.5m~9.1m
 散水飛距離調整量/25%

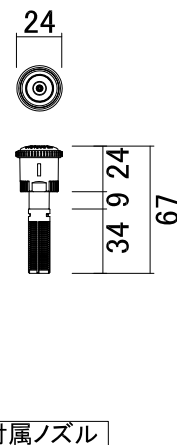
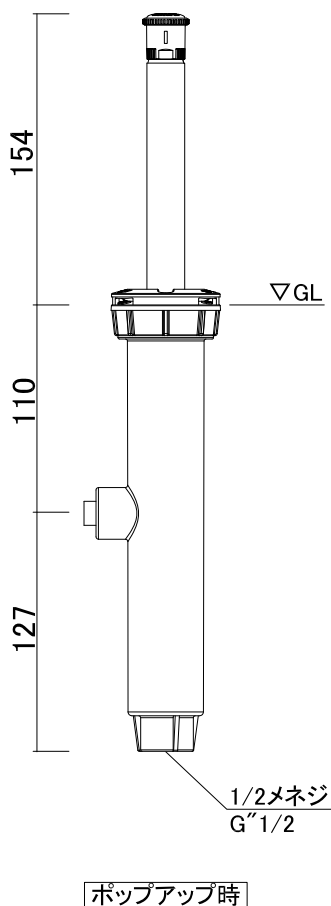
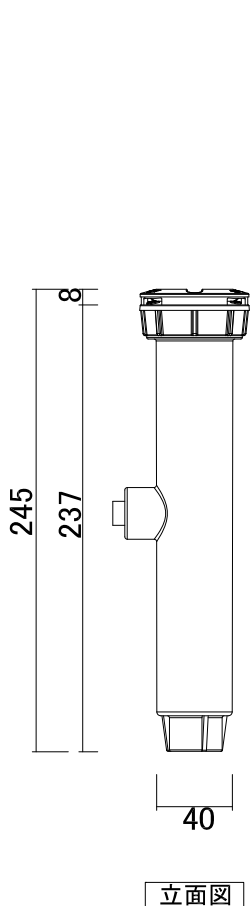
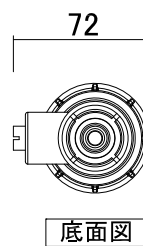
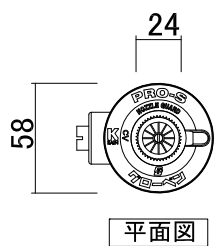
名称	MRMストリームヘッド50		コード	C10MRK102
縮尺	S=Free	日付	2018.03.01	図番
製図	 グローベン株式会社		承認	服部



■仕様

ネジ口径/13A メネジ
 本体/ABS製樹脂
 使用水圧/103~482kpa
 吐出量/0.61~15.52リットル/分(ノズルによる)
 散水パターン/45° ~105°、90° ~210°、360°
 (ノズルによる)
 散水飛距離/3.5m~9.1m
 散水飛距離調整量/25%

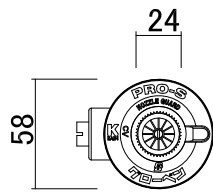
名称	MRMストリームヘッド100		コード	C10MRK104	
縮尺	S=Free	日付	2018.03.01	図番	1-E6-14
製図	 グローベン株式会社		承認	服部	



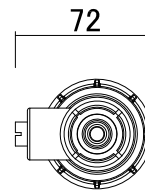
■仕様

ネジ口径/13A メネジ
 本体/ABS製樹脂
 使用水圧/103~482kpa
 吐出量/0.61~15.52リットル/分(ノズルによる)
 散水パターン/45° ~105°、90° ~210°、360°
 (ノズルによる)
 散水飛距離/3.5m~9.1m
 散水飛距離調整量/25%

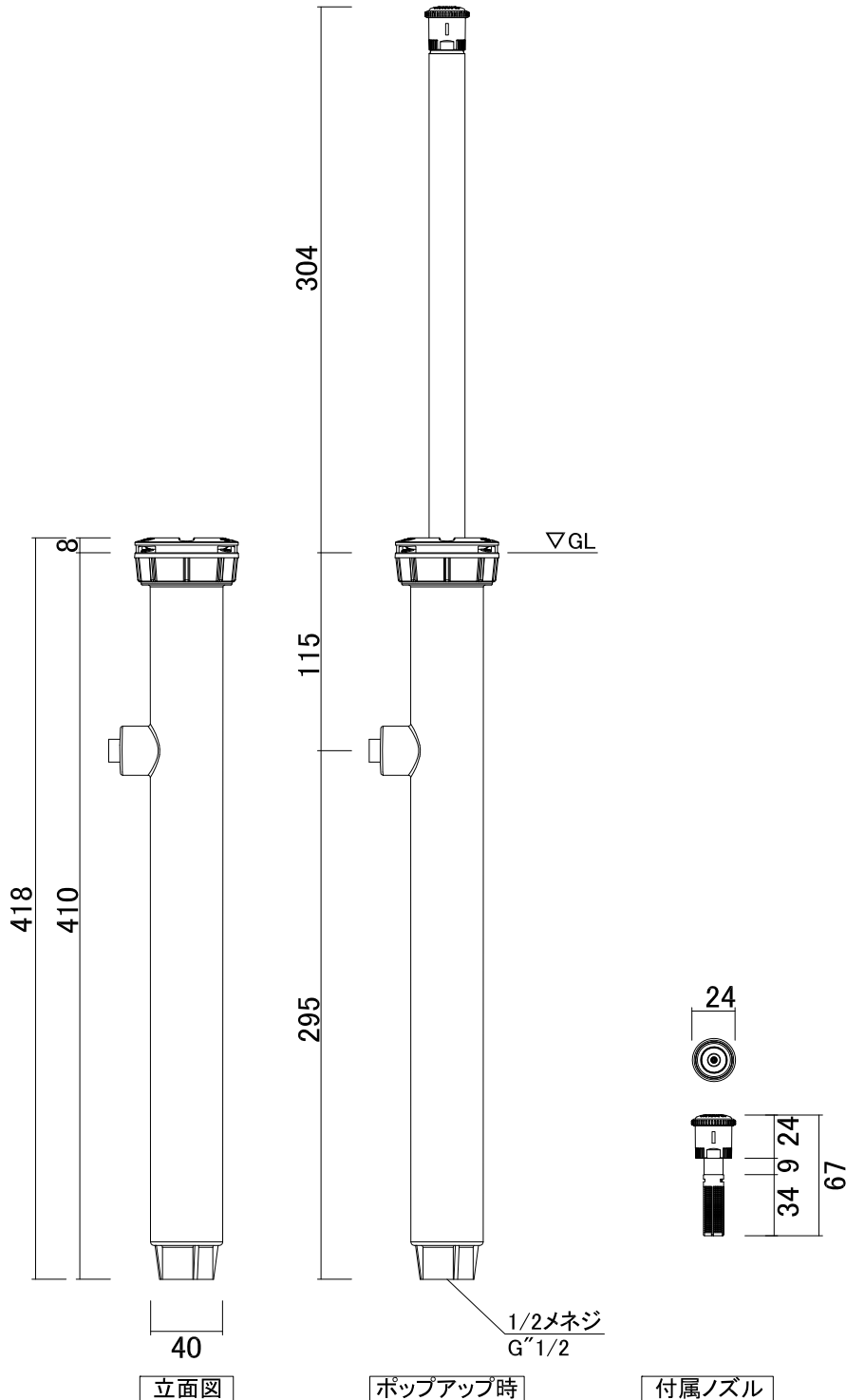
名称	MRMストリームヘッド150		コード	C10MRK106	
縮尺	S=Free	日付	2018.03.01	図番	1-E6-15
製図	グローベン株式会社		承認	服部	



平面図



底面図



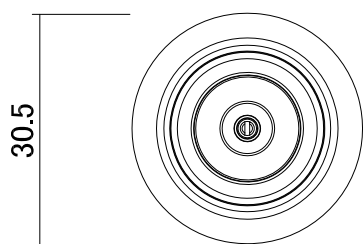
立面図

ポップアップ時

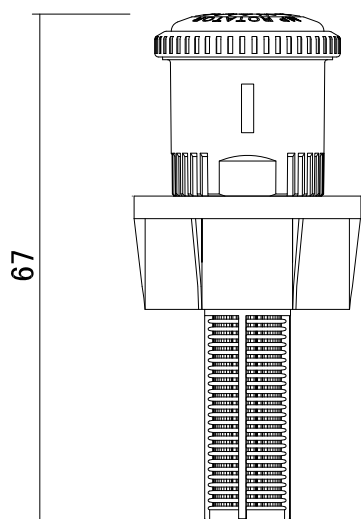
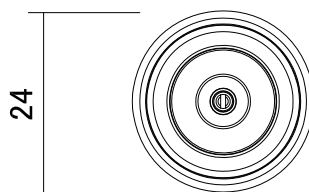
付属ノズル

- 仕様
- ネジ口径/13A メネジ
- 本体/ABS製樹脂
- 使用水圧/103~482kpa
- 吐出量/0.61~15.52リットル/分(ノズルによる)
- 散水パターン/45° ~105°、90° ~210°、360°
(ノズルによる)
- 散水飛距離/3.5m~9.1m
- 散水飛距離調整量/25%

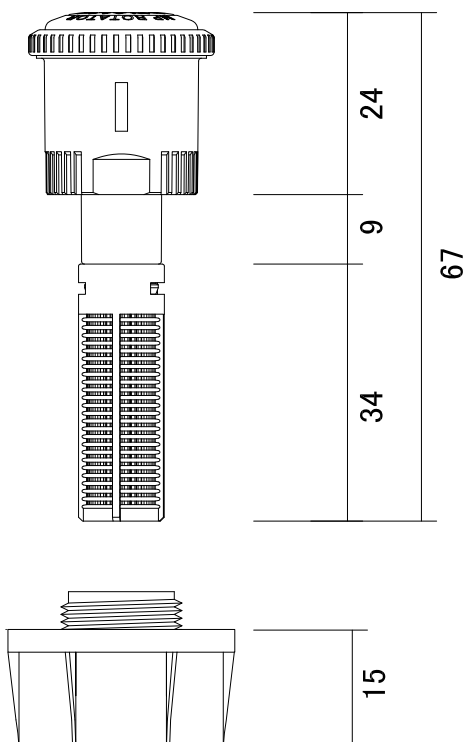
名称	MRMストリームヘッド300		コード	C10MRK112	
縮尺	S=Free	日付	2018.03.01	図番	1-E6-16
製図	グローベン株式会社			承認	服部



平面図



立面図




分解図

※13mmバルブソケットに直接取り付けます。

■仕様

ネジ口径/13A メネジ
 本体/ABS製樹脂
 使用水圧/250-350kPa
 吐出量、散水パターン、飛距離は、
 取り付けるノズルにより異なります。
 ノズル性能表をご参照下さい。

名称	MRMストリームシュラブヘッド			コード	C10MRM001P
縮尺	A4:1/1	日付	2023.06.01	図番	1-E6-11
製図	 グローベン株式会社			承認	河 口