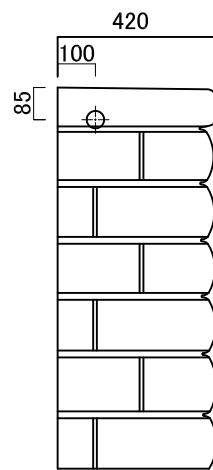
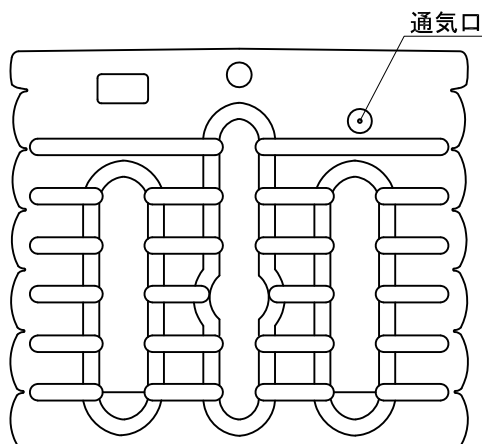


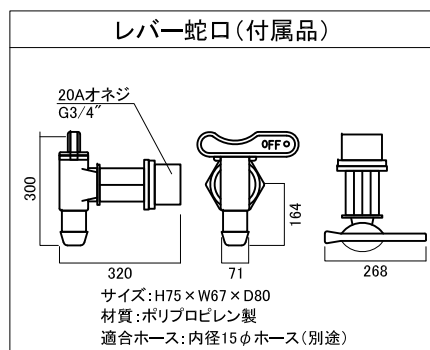
■正面



■側面

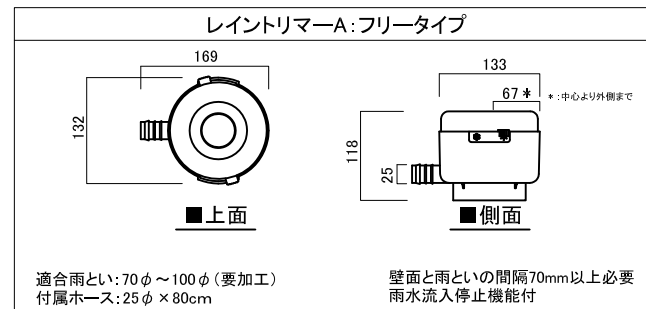


■背面



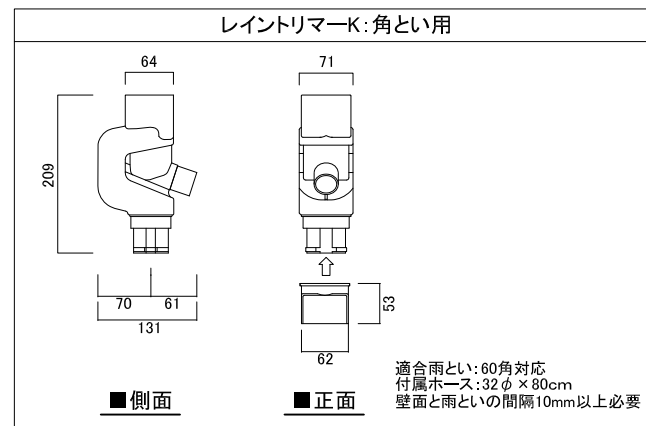
- タンク本体 仕様
- 容量／約400リットル
(有効使用水量:約270リットル)
- サイズ／H1010×W1210×D420
- 重量／約40kg
- 色／ライトベージュ
- 材質／高密度ポリエチレン
- 付属品／リベッドホース(80cm)
レバー蛇口(樹脂製)
レイントリマー(1つのみ)

レイントリマー	A:フリータイプ	M:丸とい用	K:角とい用
商品コード	C20GR710A	C20GR710M	C20GR710K



適合雨とい:70φ~100φ(要加工)
付属ホース:25φ×80cm

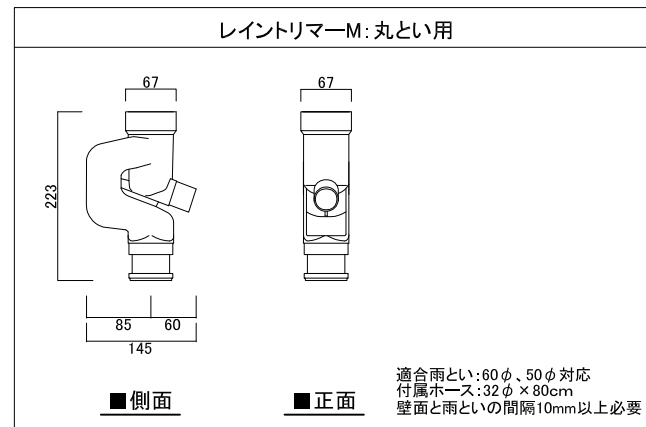
壁面と雨といの間隔70mm以上必要
雨水流入停止機能付



■側面

■正面

適合雨とい:60角対応
付属ホース:32φ×80cm
壁面と雨といの間隔10mm以上必要



■側面

■正面

適合雨とい:60φ、50φ対応
付属ホース:32φ×80cm
壁面と雨といの間隔10mm以上必要

名称	ロッキータンク			コード	-
縮尺	S=Free	日付	2016.06.01	図番	2-B3-5
製図	グローベン株式会社			承認	横井