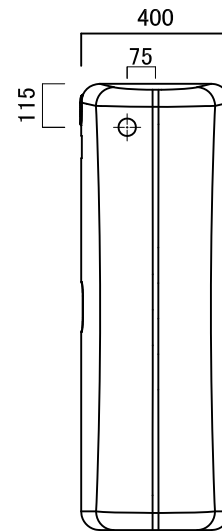
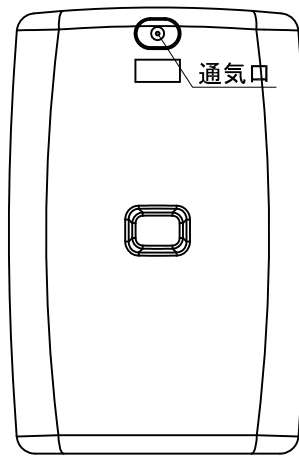


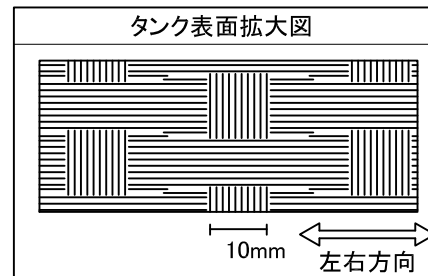
■正面



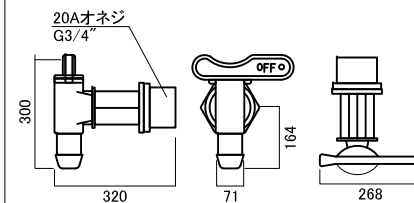
■側面



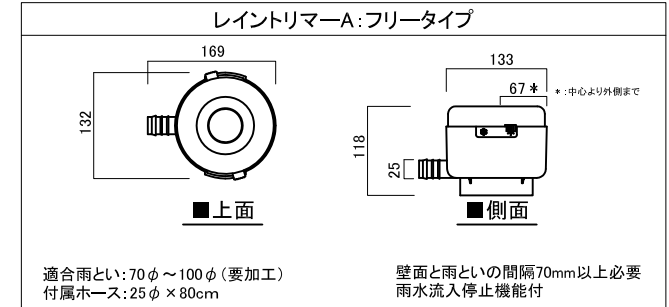
■背面



レバー蛇口(付属品)

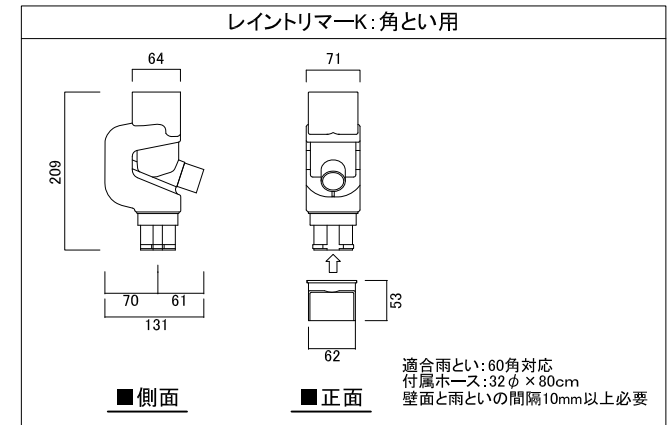


サイズ: H75 × W67 × D80
材質: ポリプロピレン製
適合ホース: 内径15φホース(別途)

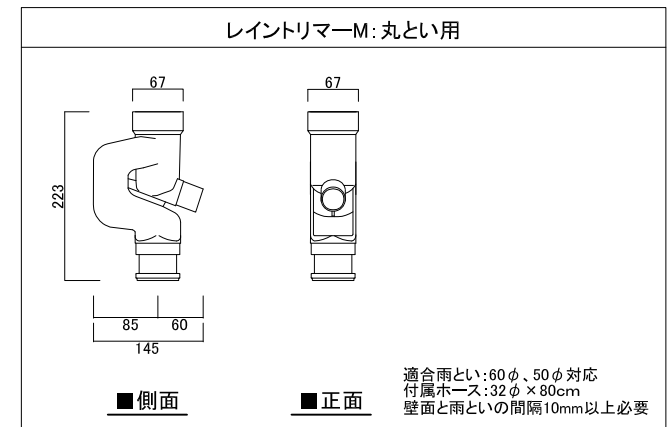


適合雨とい: 70φ~100φ(要加工)
付属ホース: 25φ × 80cm

壁面と雨といの間隔70mm以上必要
雨水流入停止機能付



適合雨とい: 60角対応
付属ホース: 32φ × 80cm
壁面と雨といの間隔10mm以上必要



適合雨とい: 60φ、50φ対応
付属ホース: 32φ × 80cm
壁面と雨といの間隔10mm以上必要

- タンク本体 仕様
- 容量/約300リットル
(有効使用水量: 約223リットル)
- サイズ/H1190 × W760 × D400
- 重量/約16kg
- 色 / ダークブラウン
- 材質 / 高密度ポリエチレン
- 付属品 / リベッドホース(80cm)
レバー蛇口(樹脂製)
レイントリマー(1つのみ)

レイントリマー	A:フリータイプ	M:丸とい用	K:角とい用
商品コード	C20GR600A	C20GR600M	C20GR600K

名称	メッシュタンク			コード	-
縮尺	S=Free	日付	2016.06.01	図番	2-B3-3
製図	グローベン株式会社			承認	横井