
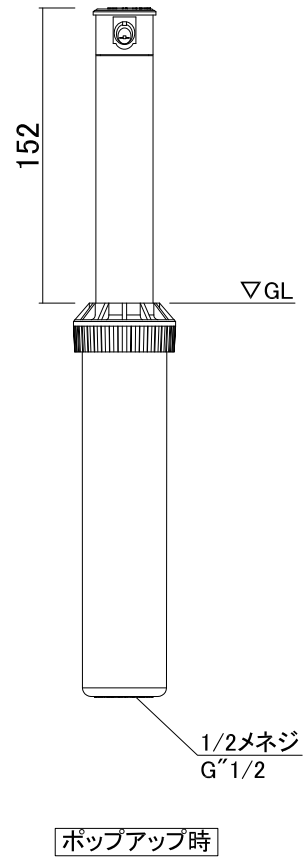
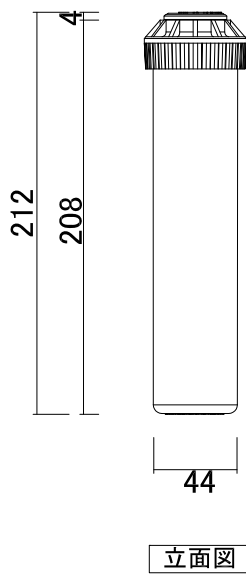
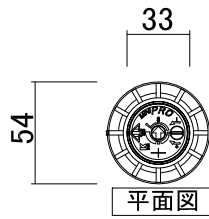


■仕様


ネジ口径/13A メネジ  
 本体/ABS製樹脂  
 使用水圧/140~480kpa  
 吐出量/2.8~12.5リットル/分(ノズルによる)  
 散水パターン/40° ~360  
 散水仰角/25°  
 散水飛距離/5.5m~9.0m  
 散水飛距離調整量/25%  
 ノズル/5個付属:#1.5取り付け済

名称	ミニプロギアドライブヘッド 100		コード	C10SRK204	
縮尺	S=Free	日付	2019.05.15	図番	1-E2-5
製図	 グローベン株式会社		承認	服部	



■仕様

ネジ口径/13A メネジ  
 本体/ABS製樹脂  
 使用水圧/140~480kpa  
 吐出量/2.8~12.5リットル/分(ノズルによる)  
 散水パターン/40° ~360°  
 散水仰角/25°  
 散水飛距離/5.5m~9.0m  
 散水飛距離調整量/25%  
 ノズル/5個付属: #1.5取り付け済

名称	ミニプロギアドライブヘッド-150		コード	C10SRK206	
縮尺	S=Free	日付	2019.05.15	図番	1-E2-6
製図	 グローベン株式会社		承認	服部	