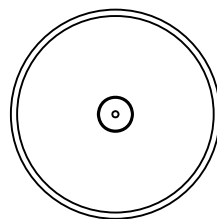
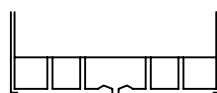
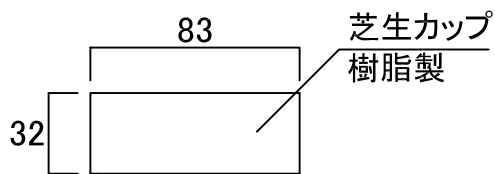


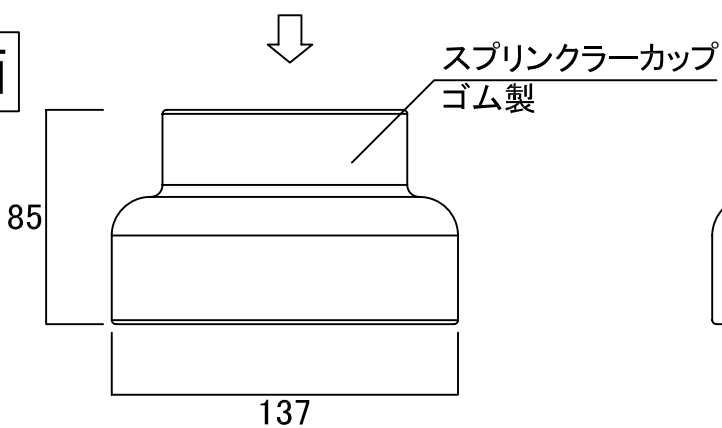
上部



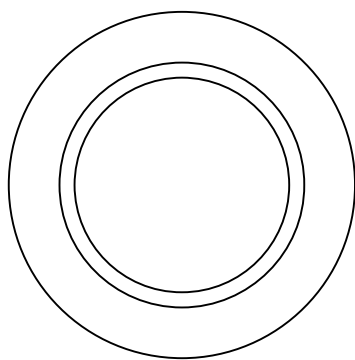
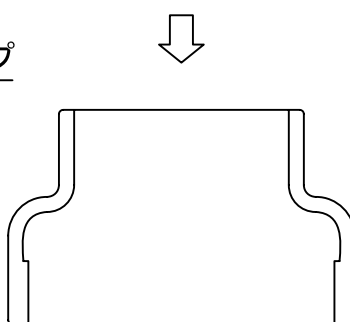
底部



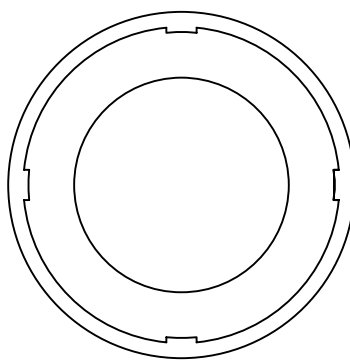
側面




断面

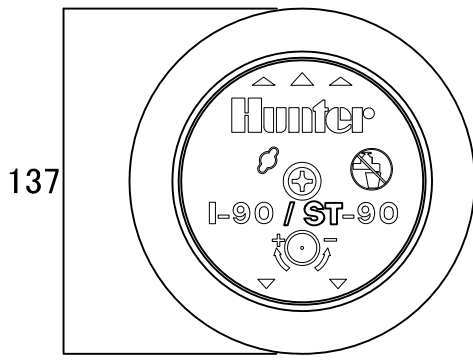


上部

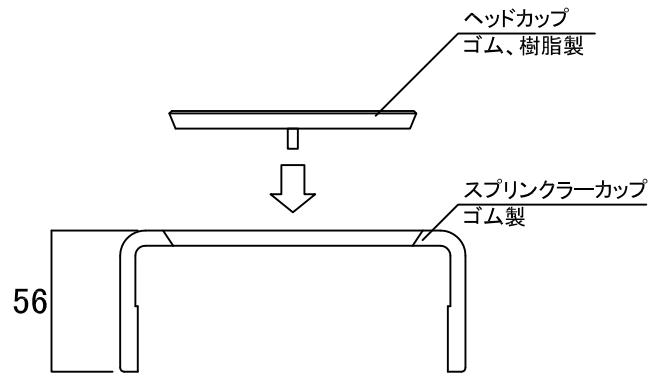


底部

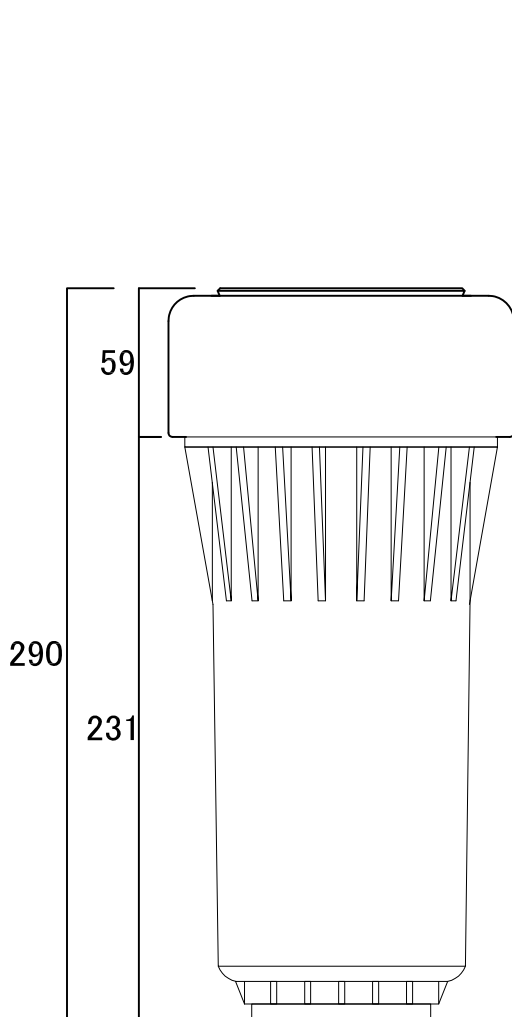
名称	ターフカップ I-90用			コード	C10SR091TC
縮尺	S=-	日付	2010.11.01	図番	1-E3-8
製図	 グローベン株式会社			承認	服部



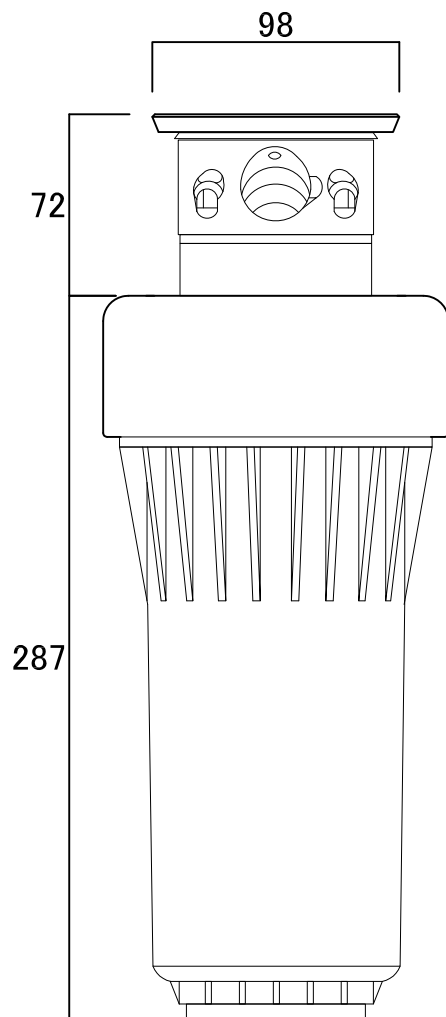
平面



断面



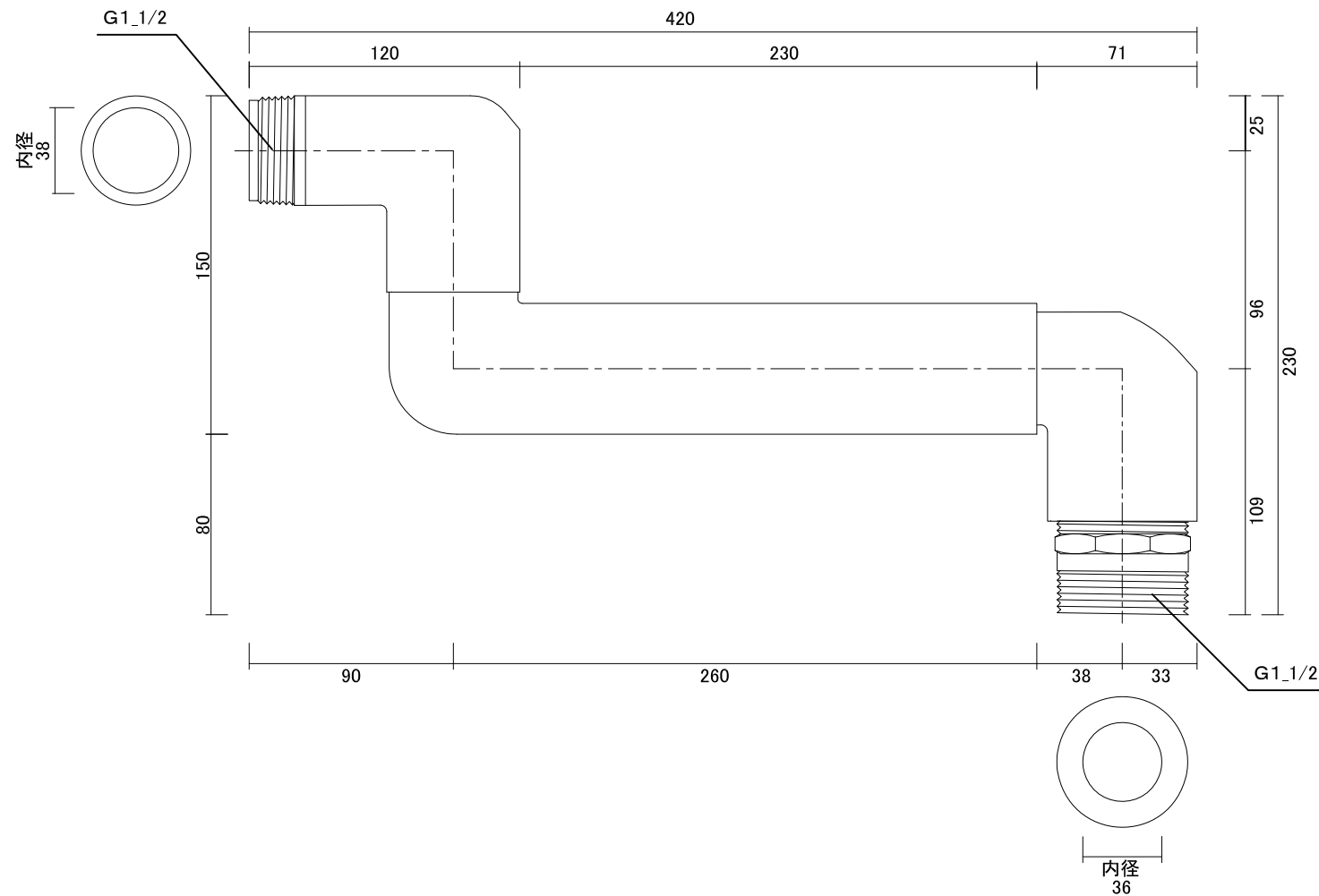
立面




立面 ポップアップ時

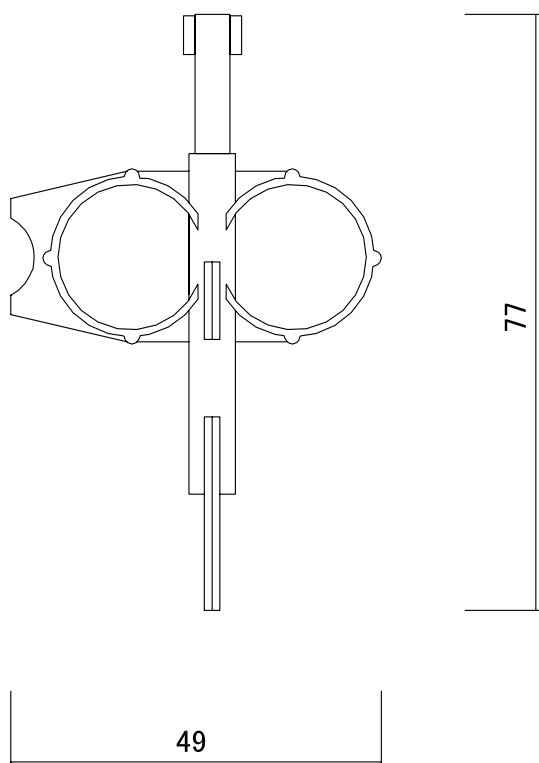
※I-90ギアローターヘッド本体は付属していません

名称	I-90用ラバーカバー			コード	C10SR092RC
縮尺	S=-	日付	2016.12.01	図番	1-E3-13
製図	グローベン株式会社			承認	横井



■仕様
 本体/
 PVC樹脂製
 40Aオネジ
 スプリンクラー用フレキシブジョイント

名称	スイングジョイント (I-90用)		コード	C10SU040	
縮尺	S=-	日付	2020.03.12	図番	1-E4-6
製図	 グローベン株式会社		承認	河 口	



名称	ギアドライブヘッド用レンチ			コード	C10SU402
縮尺	S=1/1	日付	1999.02.01	図番	1-E4-4
製図	 グローベン株式会社			承認	服部