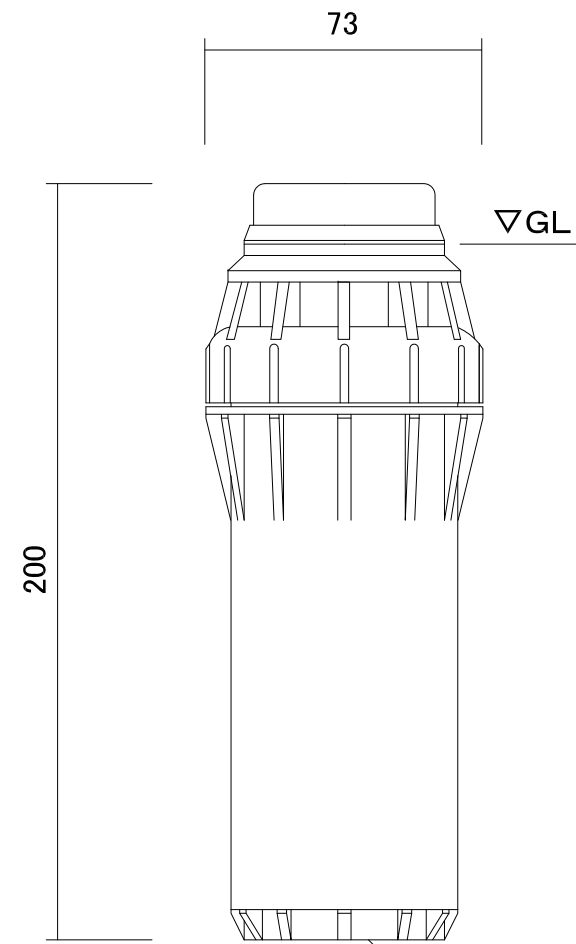


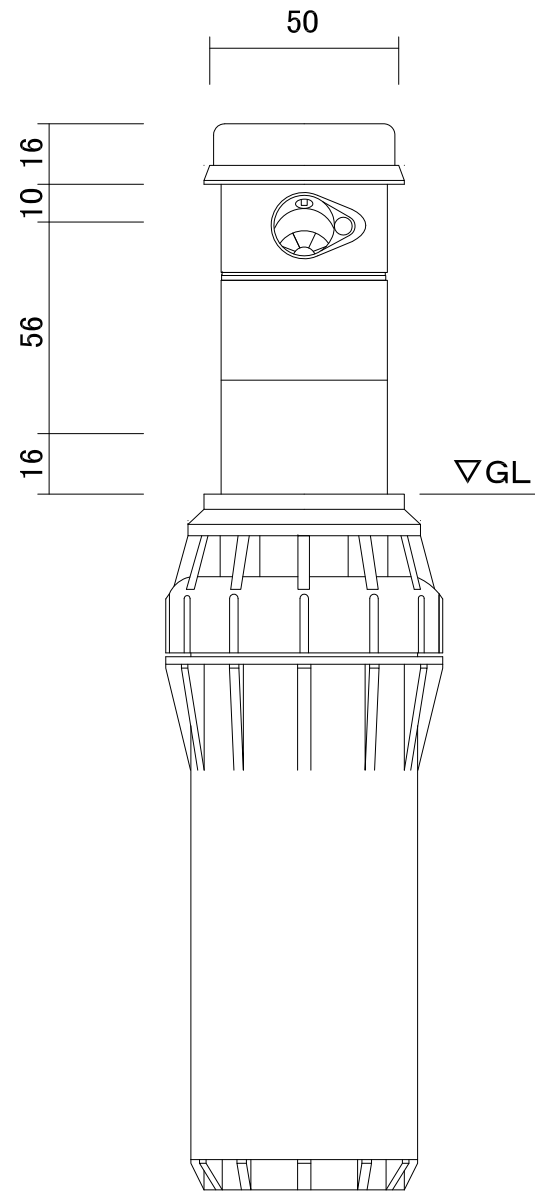
平面図



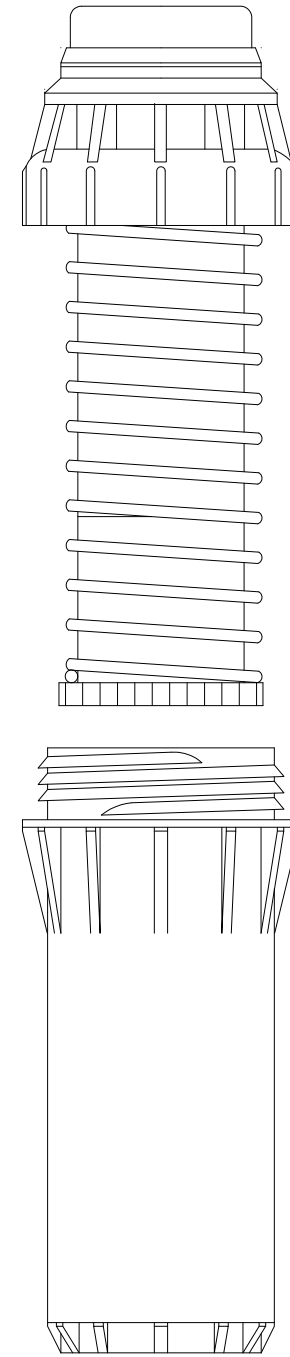
立面図

Rc1  
25Aメネジ

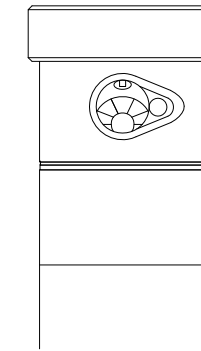
60



ポップアップ時



分解図



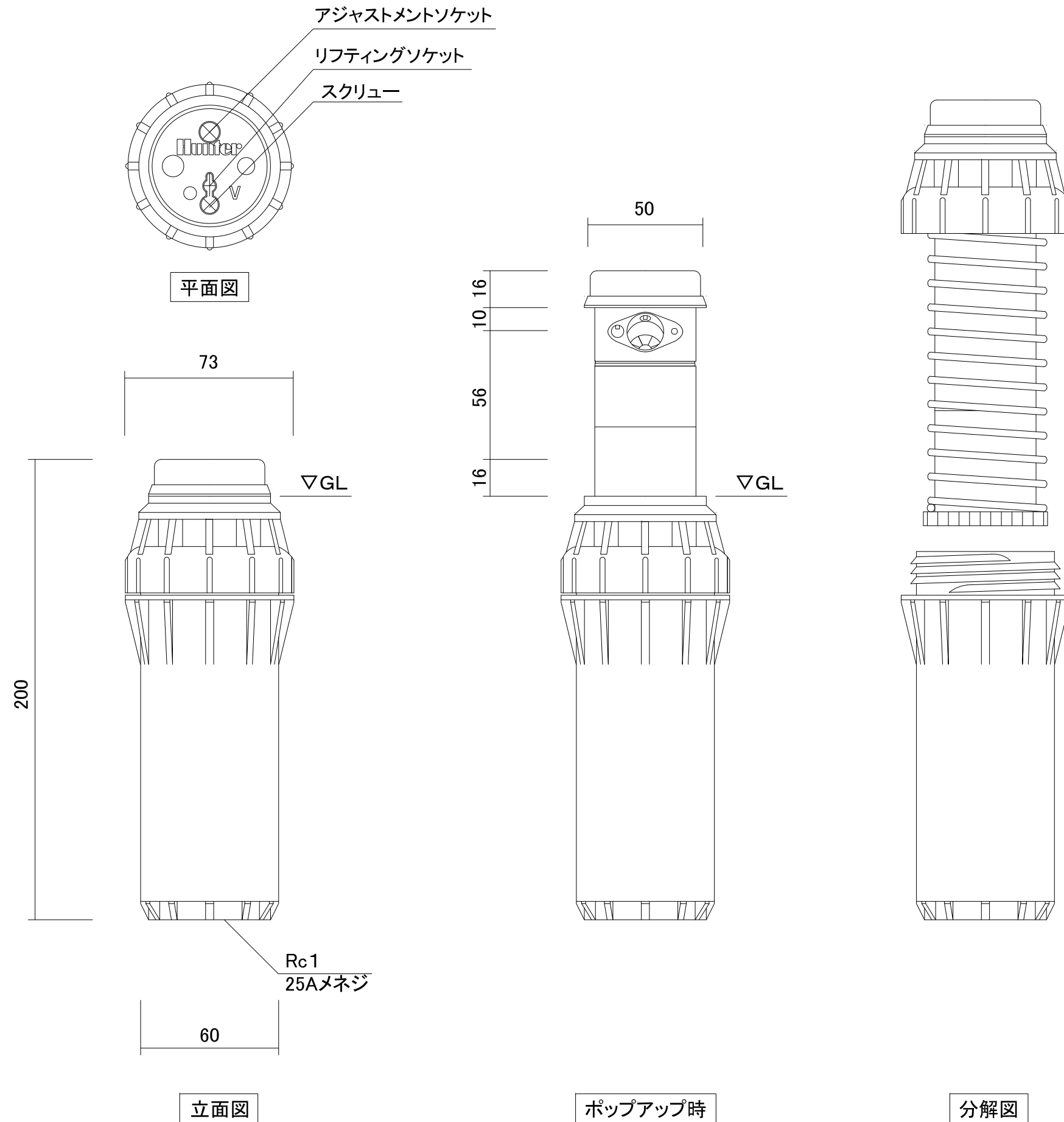
ポップアップ時  
サブノズル側

■仕様

- ネジ口径/25A メネジ
- 本体/ABS樹脂製
- ポップアップ部/ステンレス
- 使用水圧/250~700kpa
- 吐出量/45.8リットル/分~128.8リットル/分
- 散水パターン/360° 固定(反時計周り)
- 散水仰角/25°
- 散水飛距離/15.2m~23.2m
- 散水飛距離調整量/25%

\*ノズル取付、調整には専用レンチが別途必要です。

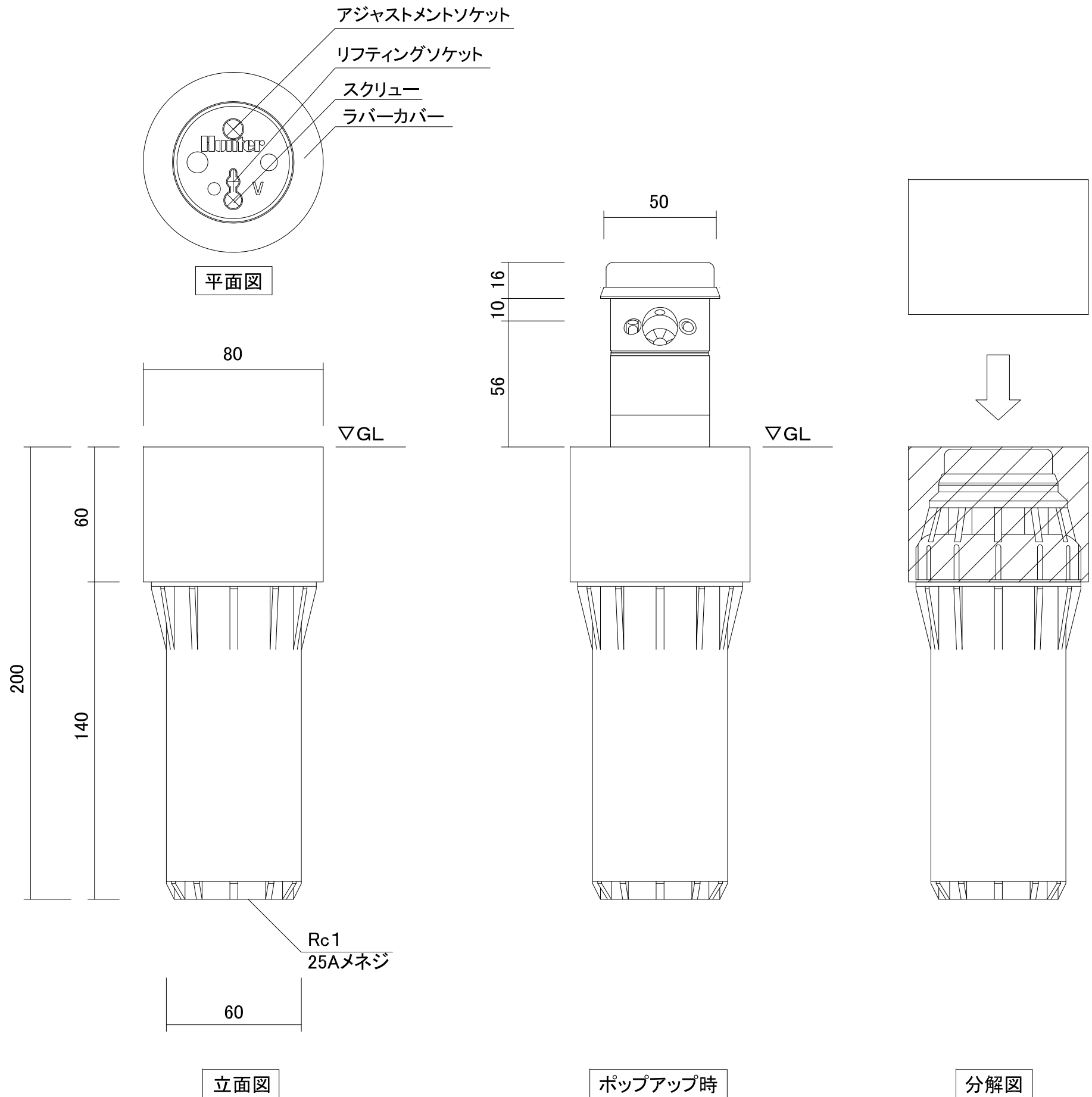
名称	I-40ギアローターヘッド フルサークル		コード	C10SR040F
縮尺	S=-	日付	2016.09.08	図番 1-E3-10
製図	グローベン株式会社			承認 横井



■仕様

- ネジ口径/25A メネジ
- 本体/ABS樹脂製
- ポップアップ部/ステンレス
- 使用水圧/250~700kpa
- 吐出量/27.2リットル/分~114.1リットル/分
- 散水パターン/50° ~360° (360° は反時計周り)
- 散水仰角/25°
- 散水飛距離/13.1m~21.3m
- 散水飛距離調整量/25%
- \*ノズル取付、調整には専用レンチが別途必要です。

名称	I-40ギアローターヘッド パートサークル		コード	C10SR040P
縮尺	S=-	日付	2015.01.16	図番 1-E3-9
製図	グローベン株式会社			承認 片岡

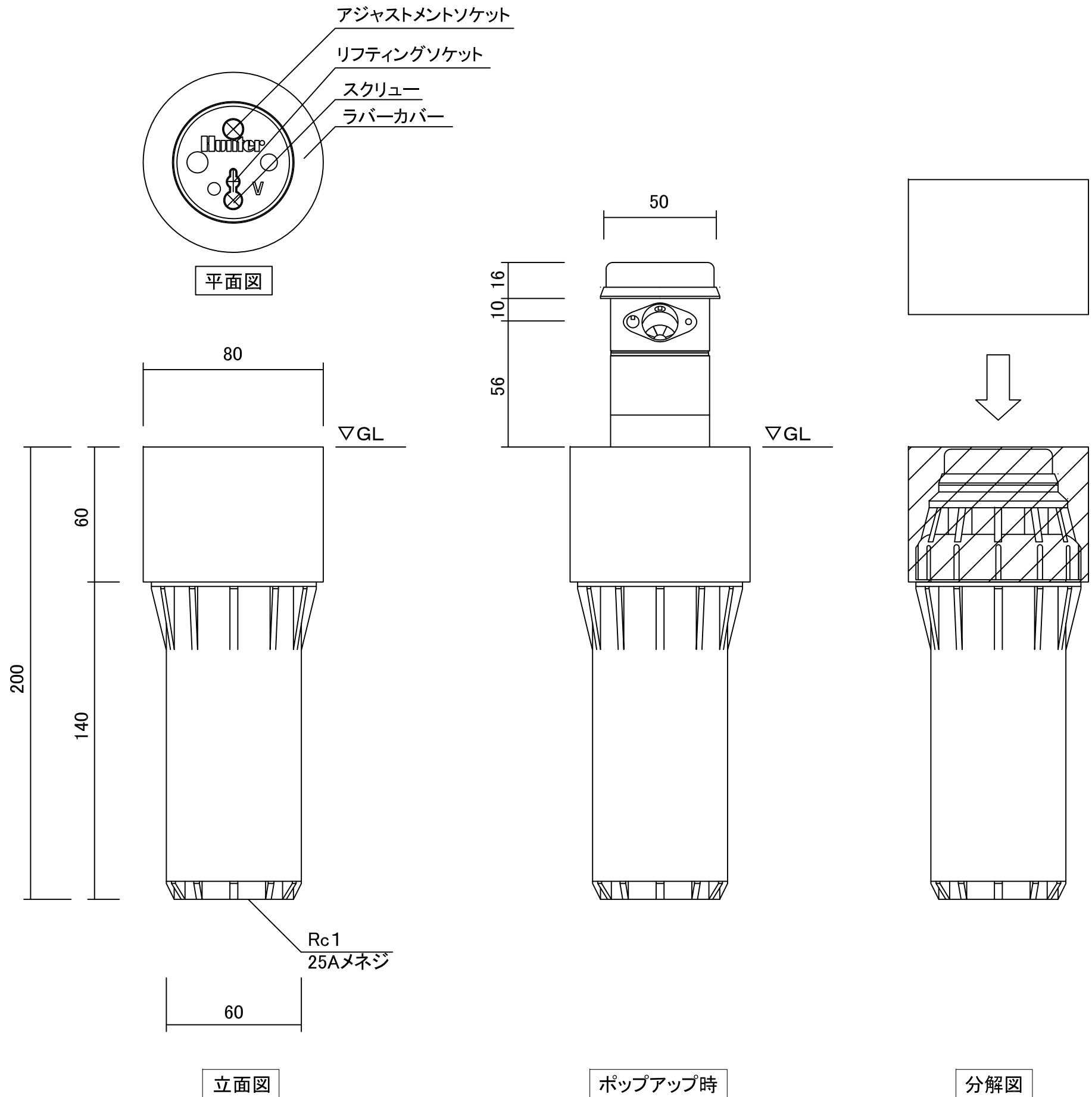


■仕様

- ネジ口径/25A メネジ
- 本体/ABS樹脂製
- ポップアップ部/ステンレス
- 使用水圧/250~700kpa
- 吐出量/45.8リットル/分~128.8リットル/分
- 散水パターン/360° 固定(反時計周り)
- 散水仰角/25°
- 散水飛距離/15.2m~23.2m
- 散水飛距離調整量/25%

\*ノズル取付、調整には専用レンチが別途必要です。

名称	I-40ギアローターヘッド 保護カバー付 フルサークル		コード	C10SR040GF	
縮尺	S=-	日付	2014.12.16	図番	1-E3-12
製図	グローベン株式会社			承認	片岡



■仕様

- ネジ口径/25A メネジ
- 本体/ABS樹脂製
- ポップアップ部/ステンレス
- 使用水圧/250~700kpa
- 吐出量/27.2リットル/分~114.1リットル/分
- 散水パターン/50° ~360° (360° は反時計周り)
- 散水仰角/25°
- 散水飛距離/13.1m~21.3m
- 散水飛距離調整量/25%
- \*ノズル取付、調整には専用レンチが別途必要です。

名称	I-40ギアローターヘッド 保護カバー付 パートサークル		コード	C10SR040GP	
縮尺	S=-	日付	2015.03.16	図番	1-E3-7
製図	グローベン株式会社		承認	片岡	