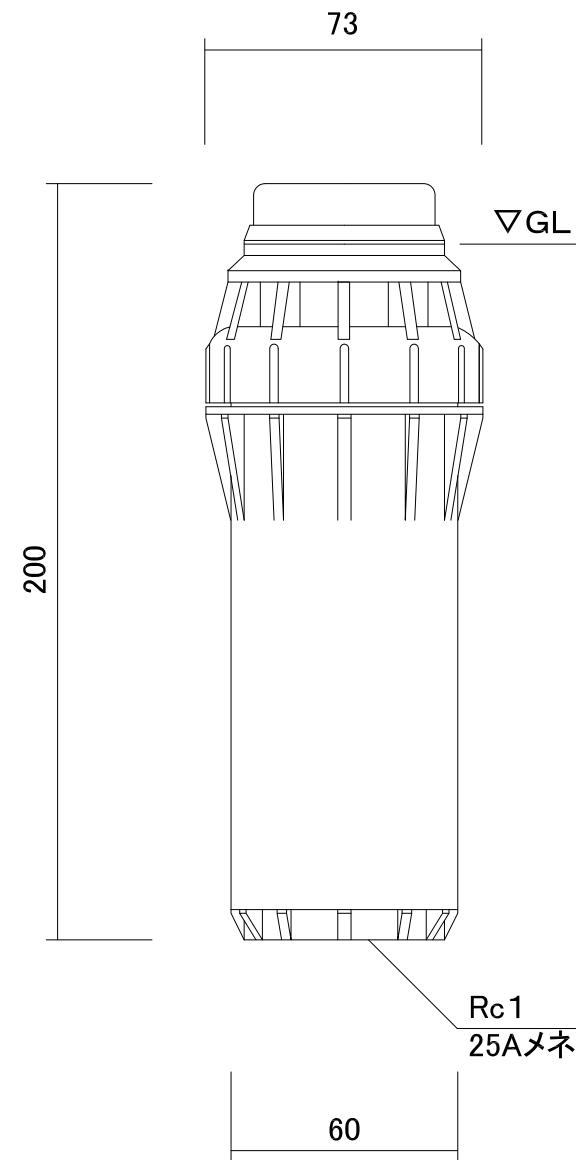
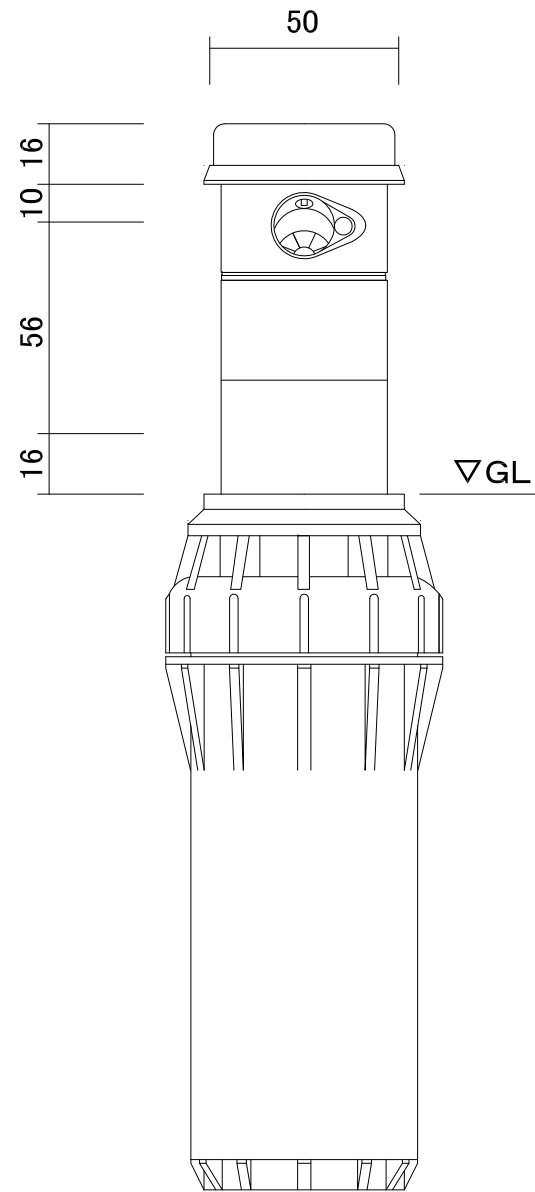


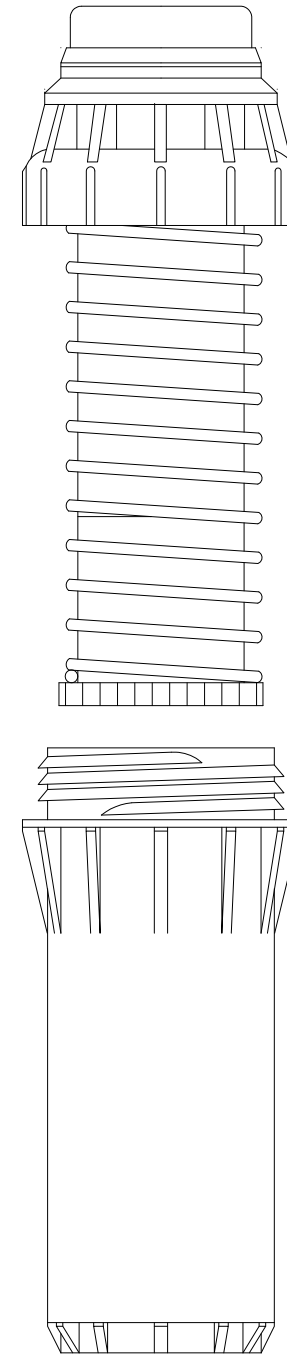
平面図



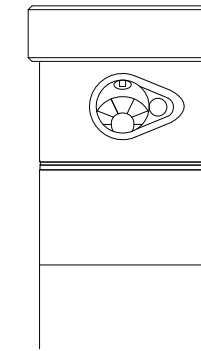
立面図



ポップアップ時



分解図



ポップアップ時
サブノズル側

■仕様

- ネジ口径/25A メネジ
- 本体/ABS樹脂製
- ポップアップ部/ステンレス
- 使用水圧/250~700kpa
- 吐出量/45.8リットル/分~128.8リットル/分
- 散水パターン/360° 固定(反時計周り)
- 散水仰角/25°
- 散水飛距離/15.2m~23.2m
- 散水飛距離調整量/25%

*ノズル取付、調整には専用レンチが別途必要です。

名称	I-40ギアローターヘッド フルサークル		コード	C10SR040F
縮尺	S=-	日付	2016.09.08	図番 1-E3-10
製図	グローベン株式会社			承認 横井