
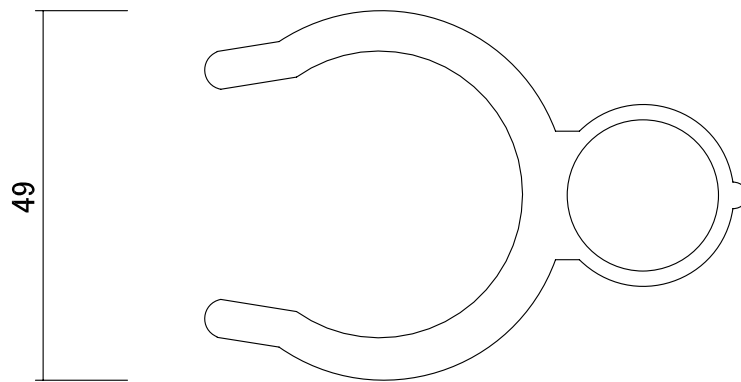
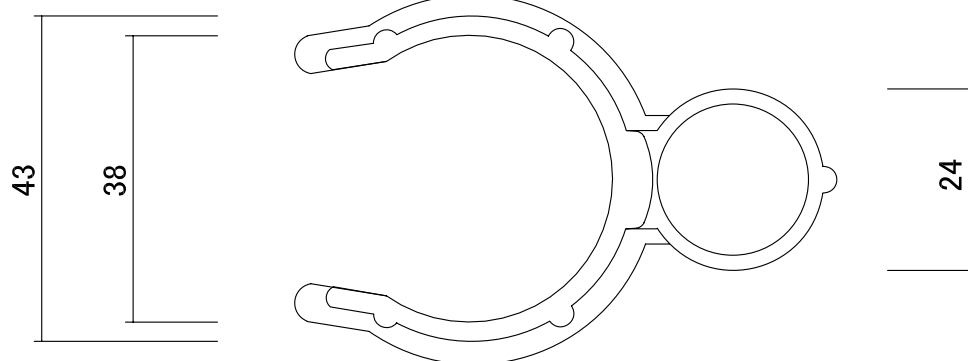
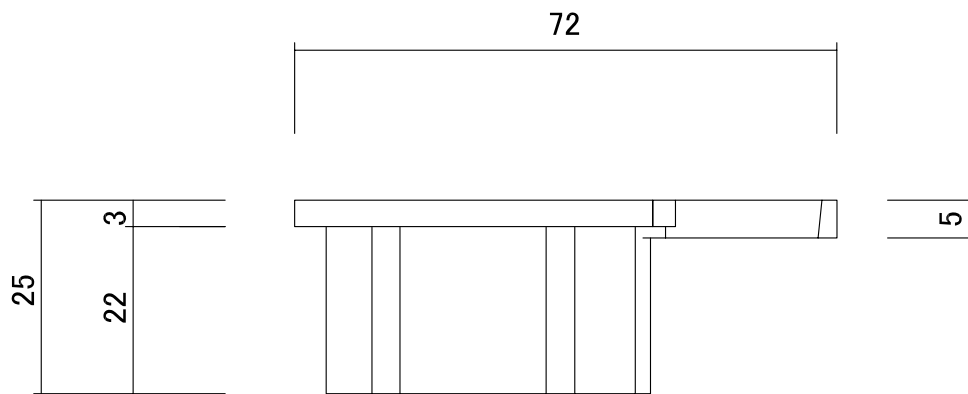

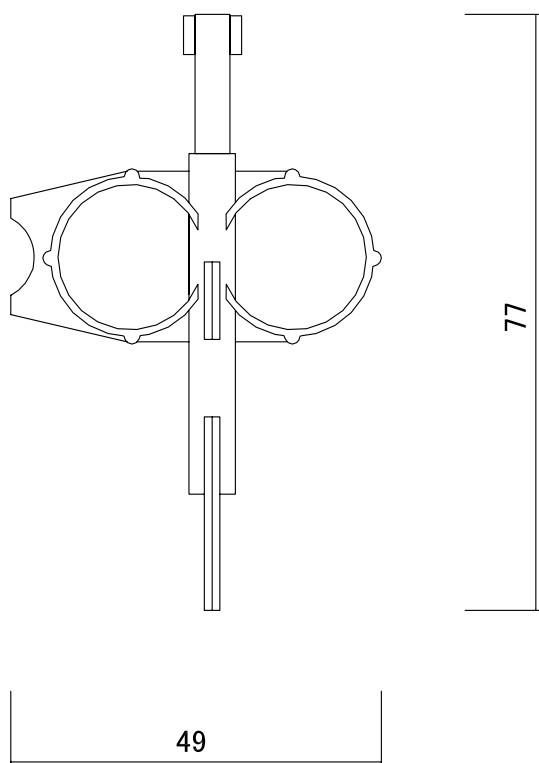


- 仕様
- 本体/ナイロン
- PVCチューブ
- スプリンクラー用フレキシブルホースジョイント

名称	フレックスジョイント(I-20用)			コード	C10SU020
縮尺	S=1/2	日付	2015.04.15	図番	1-E4-2
製図	 グローベン株式会社			承認	横井



名称	ギアドライブヘッド用カラー			コード	C10SU401
縮尺	S=—	日付	1999.02.01	図番	1-E4-3
製図	 グローベン株式会社			承認	服部



名称	ギアドライブヘッド用レンチ			コード	C10SU402
縮尺	S=1/1	日付	1999.02.01	図番	1-E4-4
製図	 グローベン株式会社			承認	服部