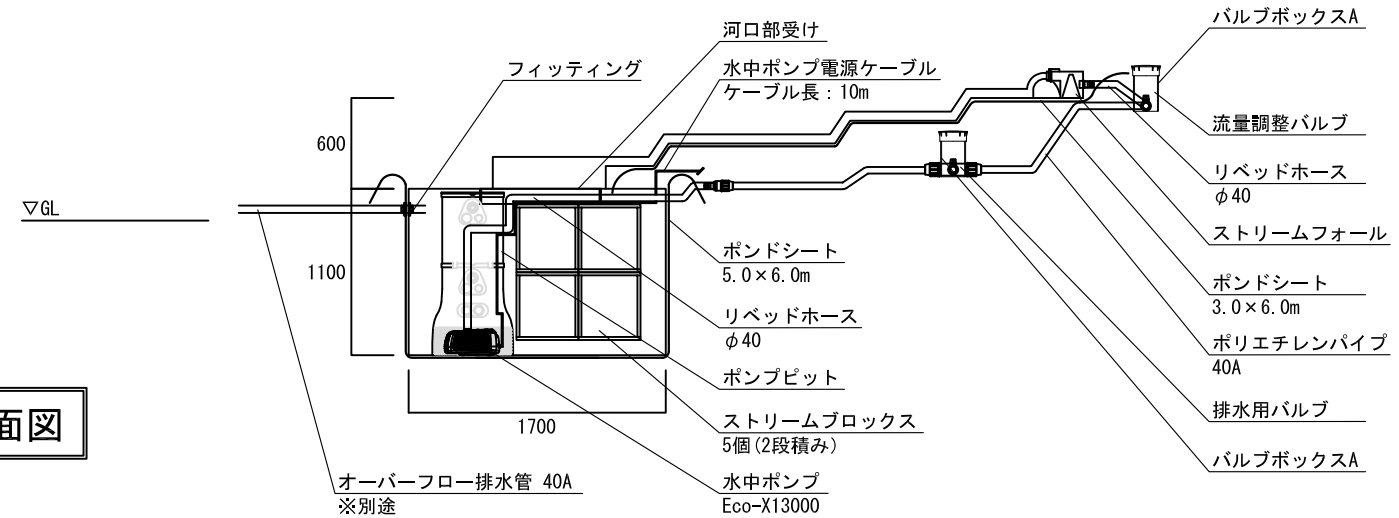
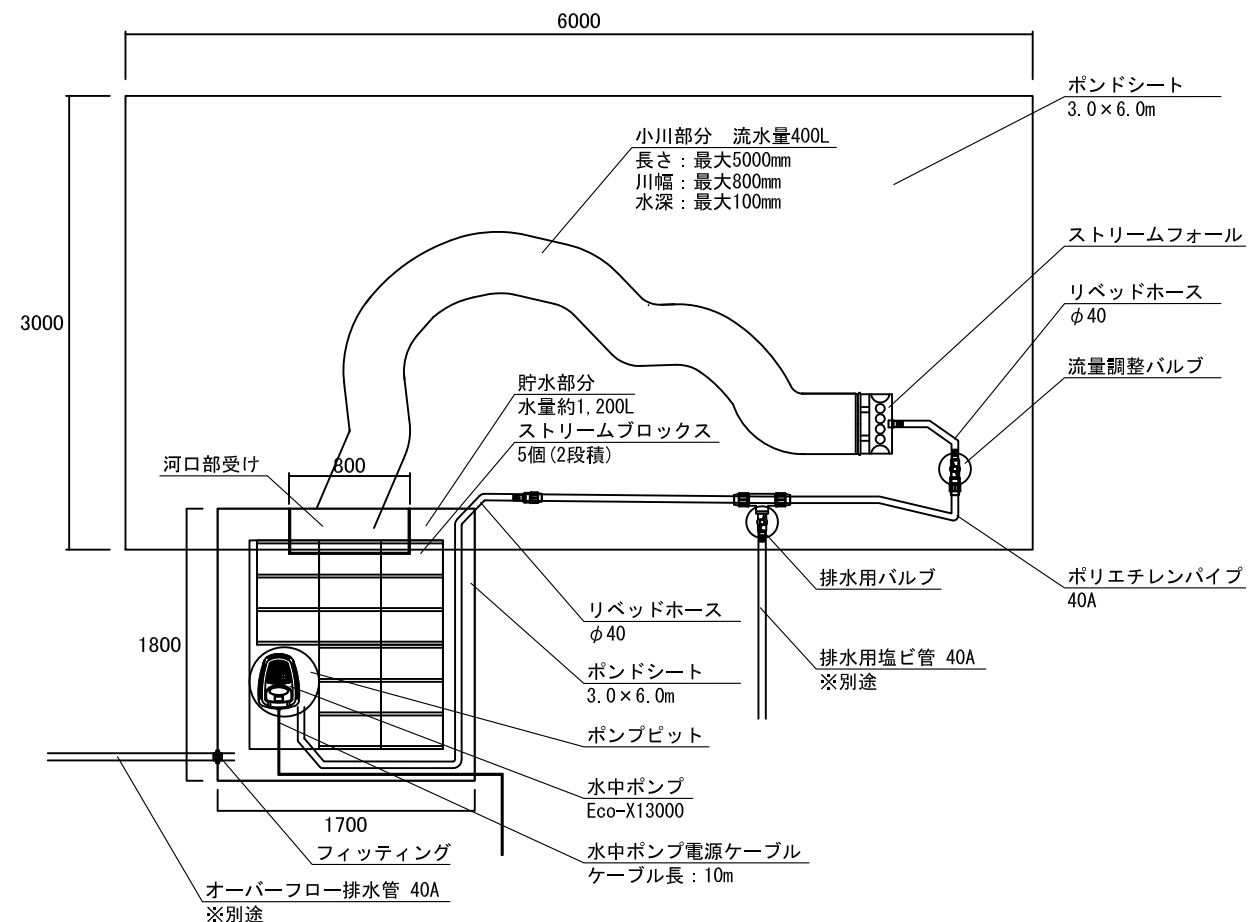


断面図



平面図



| | | | | | | | | | |
|---|-------|---------------|-----|----------------|-------|------|----|--|--|
| 物件名称 ミドルサイズキット: C50STR050 平面図・断面図 備考 水景システム: 小川 ストリームキット | 見積No. | 日付 | 作成者 | 縮尺 | 担当営業所 | 営業担当 | 検印 | | |
| | No. | 2024 04/01 | | 1/50 用紙: A3 | | | | | |