

C10SRK204/C10SRK206

ミニプロギアドライブヘッド

この度はミニプロギアドライブヘッドをご購入頂きありがとうございます。
 ご使用前に本書をよく読み、下記の注意事項を守りご使用下さい。
 また、本書は大切に保管しておいて下さい。
 万一不具合、不明な点がございましたら、弊社までお問合せ下さい。

取扱説明書に記載する表示について

本書には安全に関する重大な内容を表記してあります。
 表示と意味は以下ようになっております。



警告

警告事項を守らない場合には死亡や重傷に至る重大な事故を
 起こすおそれがあります。

- 本体を改造して使用しないで下さい。
- 本製品は自動散水用のスプリンクラーです。違う目的に使用しないで下さい。



注意

注意事項を守らない場合には、怪我をしたり、製品が損傷する
 場合があります。

- 散水機器の使用は上水道の水か必ず清水を使用して下さい。
 井戸水、雨水などの場合には十分にろ過を行ってからご使用下さい。
 ろ過が不十分の場合、機器の動作不良の原因となります。
- 散水機器を使用時の薬品散布は行わないで下さい。
- 散水機器のフィルター、本体の汚れは必要に応じ、水で洗浄して下さい。
 溶剤、薬品などは使用しないで下さい。
- 凍結時、または凍結が予想される場合には使用しないで下さい。
- スプリンクラーの設置に当たっては、給水側の水量（配管口径）と給水圧が
 ノズル性能表（4ページ）の数値を満たしている事をご確認下さい。
 数値を満たしていない場合は、ポップアップしなかったり、飛距離が短くなります。
- 使用水圧は200～300 kPa程度です、水圧が高い場合は減圧弁などを使用して
 水圧を下げて下さい。
- スプリンクラーの内部には強力なバネが入っています。清掃などの目的で分解を
 した場合、不意に部品が外れて、ケガをする事がありますので、ご注意下さい。
- 芝刈り機などで芝の手入れをする際には、スプリンクラー本体に当たらない様、
 ご注意下さい。破損や動作不良の原因となります。

梱包内容

施工の前に以下の部品がすべて揃っているかご確認下さい。

ミニプロギアドライブヘッド C10SR204/C10SRK206			
スプリンクラー本体 1.5ノズル取付済 	交換用ノズル  ノズル:4種類	 別売品	GK専用レンチ ノズル交換と散水範囲の調整をするには別売りの専用レンチが必要になります。 C10SRK200 

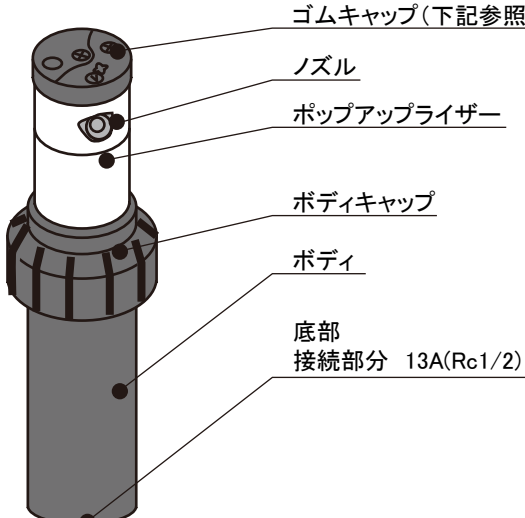
商品仕様

品番	品名	サイズ	ポップアップ高さ
C10SRK204	ミニプロ100	H152 × φ54	100
C10SRK206	ミニプロ150	H212 × φ54	150

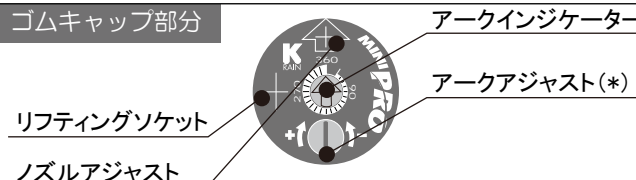
共通仕様

接続口径	13Aメネジ (Rc1/2)
本体材質	ABS樹脂製
使用水圧	207～345kPa
吐出量	2.8～12.5ℓ/min
散水範囲パターン	40° ～360°
散水飛距離	5.5m～10.1m
散水仰角	25°

各部の名称



ゴムキャップ(下記参照)
 ノズル
 ポップアップライザー
 ボディキャップ
 ボディ
 底部
 接続部分 13A(Rc1/2)



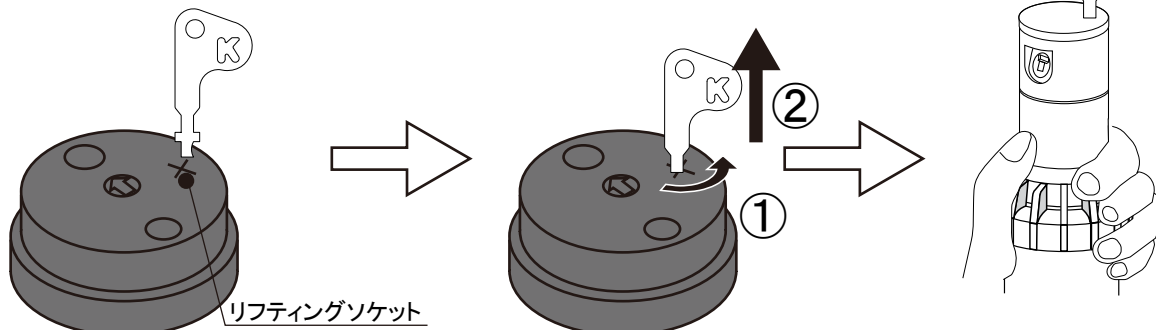
ゴムキャップ部分
 リフティングソケット
 ノズルアジャスト
 アークインジケーター
 アークアジャスト(*)

ノズル交換

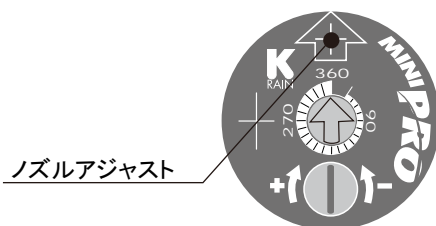


1.5ノズルは取り付け済みです。
そのまま使う場合は散水範囲調整へ進んで下さい。

- 1: レンチをリフティングソケットに差し込んで、少し回してから、上に引き上げます。引き上げたら、手でそのまま押えて下さい。



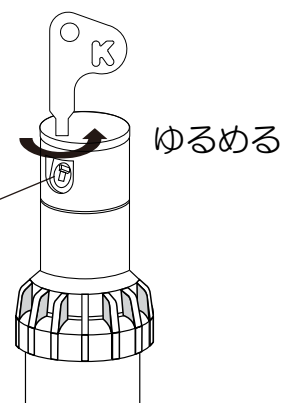
- 2: レンチをノズルアジャストの穴に差し込みます。反時計方向にゆるめて交換をします。4ページのノズル性能表をご参照下さい。取り替えしたら、時計方向に回して、ネジを降ろします。出し過ぎて吐水口に当たらない様にして下さい。



ノズルを抜く時は、ネジを上げ、プライヤーなどで引き抜きます。



ネジを出し過ぎて、吐水口に当たると飛距離が落ちます。



散水範囲調整

- 1: 手のひらでゴムキャップを押えて、右に回しきった後に、止まるまで左に回しきる。回しきった所が起点になります。

(下図参照)

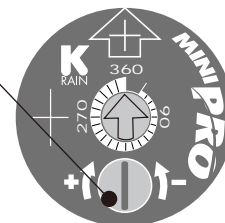
起点▶

左起点は固定
右端が増減します。



- 2: アークアジャストの穴にレンチを差し込み散水範囲を調整します。右回りで散水範囲が増え、左回りで減少します。(最低50度以下の散水角には調整出来ません。)

アークアジャスト



・左起点の位置を変えるには、ボディキャップを回してゆるめて、ポップアップライザーを抜き取り、ボディ内部の凸部とポップアップライザーの凸凹が噛みあう位置を変えます。

ノズル性能表

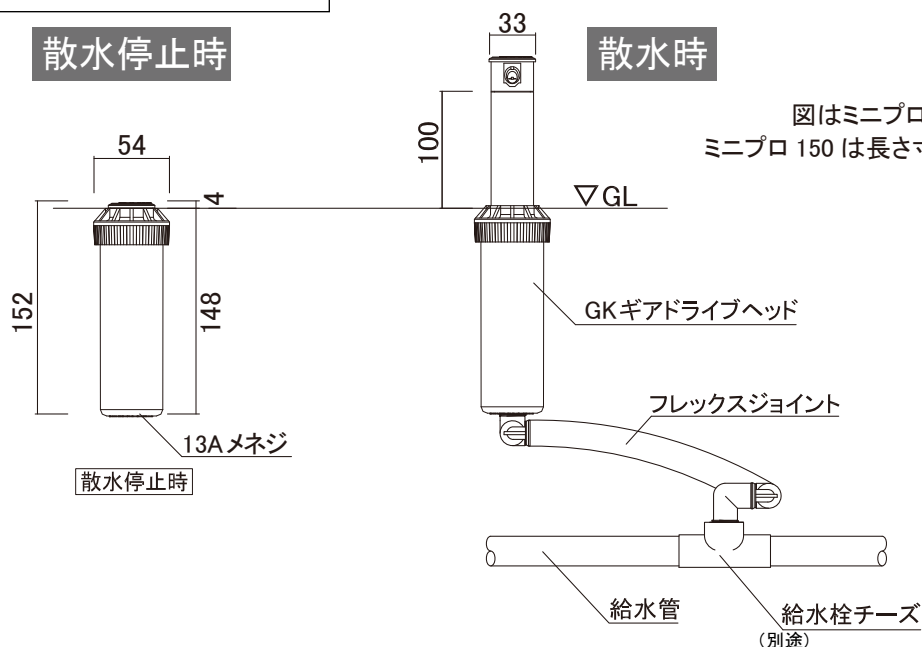
下表は試験数値です。実際には配管ロスなどを考慮して、75%程度で計画して下さい。

付属ノズル性能表

ノズル 番号	水圧 kPa	半径 m	水量 ℓ/min
0.75	200	5.5	2.8
	250	5.7	2.9
	300	5.9	3.1
1.0	200	7.9	3.4
	250	8.1	4.1
	300	8.2	4.6
1.5 取付済	200	8.2	5.7
	250	8.2	6.4
	300	8.3	7.1
2.0	200	8.8	7.6
	250	9.0	8.3
	300	9.2	9.2
3.0	200	9.8	11.4
	250	10.0	12.6
	300	10.1	13.4

施工参考断面図

ミニプロギアドライブヘッド



— 庭にもっと快適を —

グローベン 株式会社

本社

〒455-0025 名古屋市港区本星崎町字南3998-31

TEL:052-829-0800 FAX:052-829-0801

Email info@globen.co.jp