

C10SR040F / C10SR040P  
C10SR040GF / C10SR040GP

## アイ I-40ギアローターヘッド

この度はI-40ギアローターヘッドをご購入頂きありがとうございます。  
ご使用前に本書をよく読み、下記の注意事項を守りご使用下さい。  
また、本書は大切に保管しておいて下さい。  
万一不具合、不明な点がございましたら、弊社までお問合せ下さい。

### 取扱説明書に記載する表示について

本書には安全に関する重大な内容を表記してあります。  
表示と意味は以下のようになっております。



#### 警告

警告事項を守らない場合には死亡や重傷に至る重大な事故を  
起こすおそれがあります。

- 本体を改造して使用しないで下さい。
- 本製品は自動散水用のスプリンクラーです。違う目的に使用しないで下さい。



#### 注意

注意事項を守らない場合には、怪我をしたり、製品が損傷する場合があります。

- 散水機器の使用は上水道の水か必ず清水を使用して下さい。  
井戸水、雨水などの場合には十分にろ過を行ってからご使用下さい。  
ろ過が不十分の場合、機器の動作不良の原因となります。
- 散水機器を使用時の薬品散布は行わないで下さい。
- 散水機器のフィルター、本体の汚れは必要に応じ、水で洗浄して下さい。  
溶剤、薬品などは使用しないで下さい。
- 凍結時、または凍結が予想される場合には使用しないで下さい。
- スプリンクラーの設置に当たっては、給水側の水量（配管口径）と給水圧が  
ノズル性能表（4ページ）の数値を満たしている事をご確認下さい。  
数値を満たしていない場合は、ポップアップしなかったり、飛距離が短くなります。
- スプリンクラーの内部には強力なバネが入っています。清掃などの目的で分解を  
した場合、不意に部品が外れて、ケガをする事がありますので、ご注意下さい。
- 芝刈り機などで芝の手入れをする際には、スプリンクラー本体に当たらない様、  
ご注意下さい。破損や動作不良の原因となります。

# 梱包内容

施工の前に以下の部品がすべて揃っているかご確認下さい。

## I-40ギアローターヘッド

C10SR040F(フルサークル) / C10SR040P(パートサークル)  
C10SR040GF(フル保護カバー付) / C10SR040GP(パート保護カバー付)



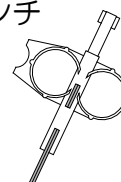
1: スプリンクラー本体  
※保護カバー付の仕様は  
外観が異なります。

2: 交換用ノズルセット  
※フルサークルは12個付属  
パートサークルは6個付属







ギアドライブヘッド用レンチ

ノズル交換と散水範囲の  
調整をするには別売りの  
専用レンチが必要になります。  
C10SU402(設計価格¥300)



## ・フルサークルとパートサークルについて

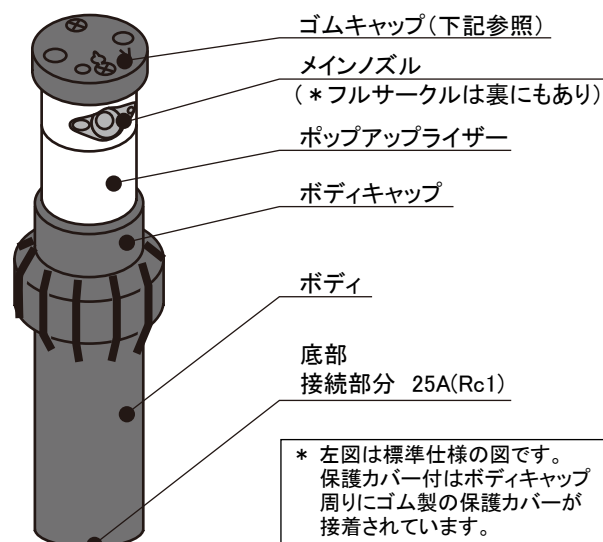
I-40ギアローターヘッドは、フルサークルとパートサークルの2種類があります。スプリンクラー本体のゴムキャップに【ON】の文字の有無で見分ける事が出来ます。フルサークルは【ON】、パートサークルは表示無しです。その他の違いは、右図をご参照下さい。フルサークルは前後2つのノズルを取付ける必要があります。パートサークルは切り替えて、フルサークル回転にする事が出来る機種になっています。切り替え方法は3ページをご参照下さい。

	回転方向、調整可否	ノズル
フル	 一方向(反時計まわりの回転のみで、散水範囲の調整は出来ません。	 表、裏 各1個
パート	 右起点は固定 散水範囲の調整が可能です。両端に行くと折り返して、水を撒きます。一旦折り返すまで、一方向にしか動きません。	 表面 ノズル3個

# 商品仕様

サイズ	H200 × φ73
ポップアップ高さ	90mm
接続口径	25Aメネジ (Rc1)
本体材質	ABS樹脂製
使用水圧	275～690Kpa
吐出量	30.0～104.7ℓ/min
散水範囲パターン	40° ～360°
散水飛距離	14.0m～21.3m
散水仰角	25°

# 各部の名称



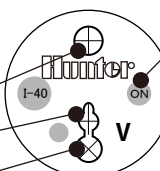
\* 左図は標準仕様の図です。保護カバー付はボディキャップ周りにゴム製の保護カバーが接着されています。

ゴムキャップ部分  
(図はフルサークル)

サブノズル(\*)

リフティングソケット

ノズルアジャスト



ON表示

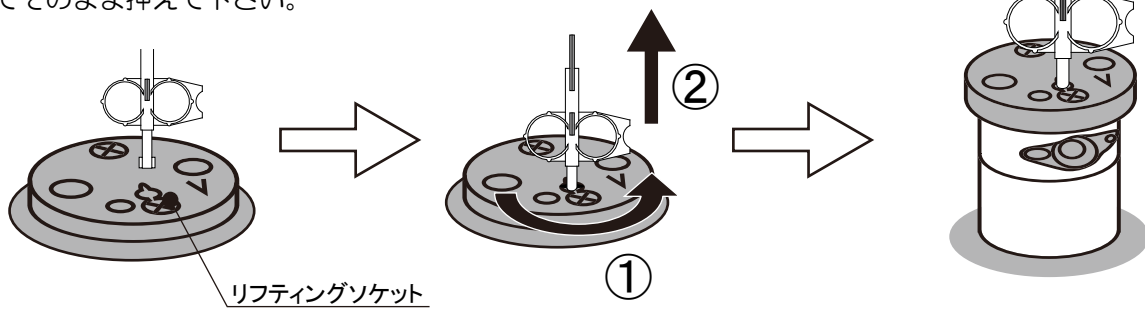
フルサークルのみ  
パートサークルは表示無し

\* ノズルはサブノズルがありません。代わりにアークアジャスト(範囲調整)が出来ます。

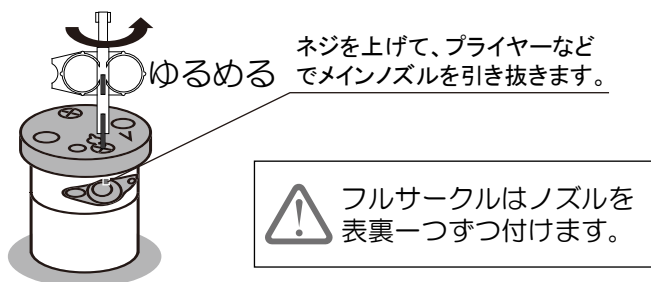
# ノズル交換

あらかじめフルサークルには「20番ノズル」、パートサークルは「15番ノズル」が取付してあります。

1：ギアドライブヘッド用レンチのΦ側をリフティングソケットに差し込んで、90度回してから、上に引き上げます。引き上げたら、手でそのまま押えて下さい。



2：ギアドライブヘッド用レンチの六角側をノズルアジャストの穴に差し込みます。反時計方向に緩めて交換をします。4ページのノズル性能表をご参照下さい。取り替えしたら、時計方向に回して、ネジを降ろします。ネジを出過ぎて、吐水口に当たると飛距離が落ちます。ネジが吐水口に当たらない様にして下さい。



ギアドライブヘッド用レンチについて

別売りの専用レンチは両端ともに、使用します。

Φ側

リフティングソケットに差し込んで、ポップアップライザーを出したり、アークアジャスト（散水範囲の調整）に使用します。

六角側

ノズル交換時に使用します。

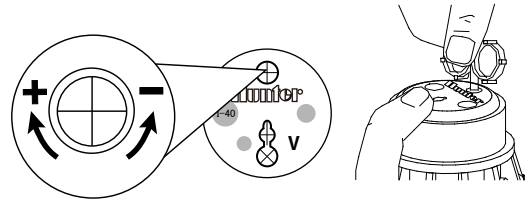
# 散水範囲調整

1：手のひらでゴムキャップを押えて、左に回しきった後に、止まるまで右に回しきる。回しきった所が起点になります。（下図参照）



右起点は固定  
左端が増減します。

2：アークアジャストの穴にギアドライブヘッド用レンチのΦ側を差し込み散水範囲を調整します。右回りで散水範囲が増え、左回りで減少します。（最低40度です。）  
※レンチが1回転すると90度増減します。



- フルサークルの機種は散水範囲調整が出来ません。
- パートサークルの機種で時計方向に回し続けると、回転方向が折り返しから一方向に切り替わり、フルサークル回転になります。元に戻すにはフルサークル回転の状態、ギアドライブ用レンチ差し込んで反時計方向に回すと、パートサークル回転に戻ります。
- 右起点の位置を変えるには、ボディキャップを回してゆるめて、ポップアップライザーを抜き取り、ボディ内部の凸部とポップアップライザーの凸凹が噛みあう位置を変えます。

# ノズル性能表

下表は試験数値です。実際には配管ロスなどを考慮して、75%程度で計画して下さい。

フルサークル付属ノズル性能表								パートサークル付属ノズル性能表							
ノズル 番号	水圧 kpa	半径 m	水量 ℓ/min	ノズル 番号	水圧 kpa	半径 m	水量 ℓ/min	ノズル 番号	水圧 kpa	半径 m	水量 ℓ/min	ノズル 番号	水圧 kpa	半径 m	水量 ℓ/min
15 グレー	350	15.8	48.5	23 ダーク グリーン	350	18.9	70.6	8 (40) ライト ブラウン	350	13.7	32.3	15 (43) グレー	350	16.5	53.2
	450	16.8	53.3		450	19.8	80.8		450	14.0	36.3		450	17.1	61.2
	550	17.4	57.7		550	20.4	90.8		550	14.6	40.2		550	18.0	68.9
18 レッド	350	17.7	52.5	25 ダーク ブルー	350	19.5	76.7	10 (41) ライト グリーン	350	14.9	39.4	23 (44) ダーク グリーン	350	18.6	74.6
	450	18.0	60.1		450	20.4	87.2		450	15.5	44.5		450	19.2	83.9
	550	18.9	67.5		550	21.0	97.3		550	15.8	49.3		550	19.8	92.7
20 ダーク ブラウン	350	18.3	66.2	28 ブラック	350	19.8	95.5	13 (42) ライト ブルー	350	15.2	42.6	25 (45) ダーク ブルー	350	19.8	83.0
	450	19.2	75.6		450	21.0	106.4		450	15.5	48.3		450	20.4	94.2
	550	20.1	84.7		550	21.9	116.7		550	16.2	53.9		550	21.0	104.9

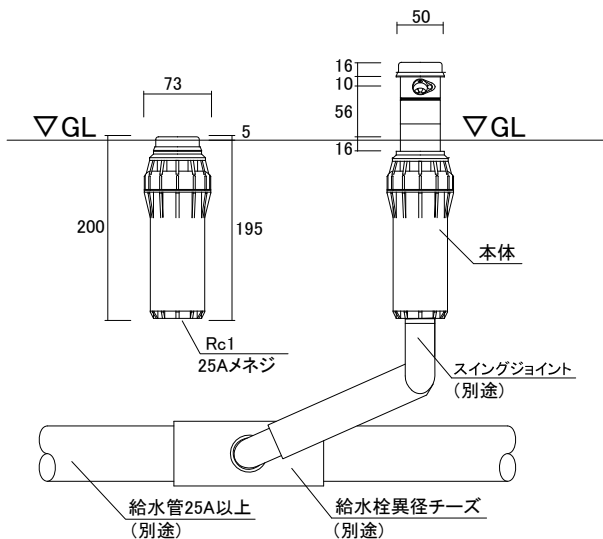
# 施工参考断面図

I-40ギアローターヘッド

保護カバー付  
I-40ギアローターヘッド

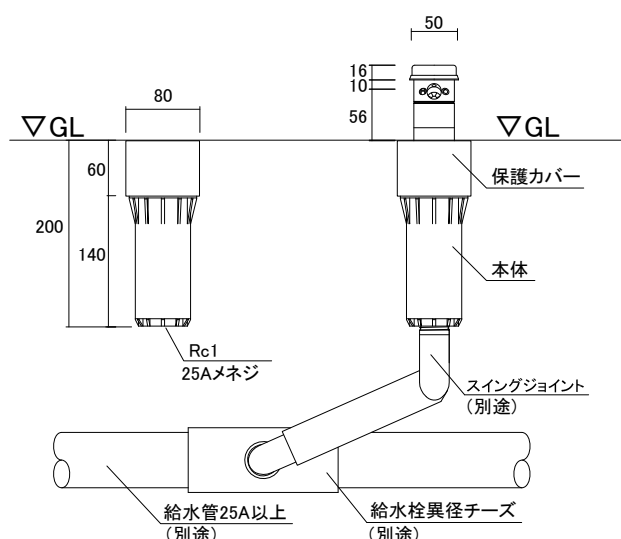
散水停止時

散水時



散水停止時

散水時



## グローベン株式会社

URL <http://www.globen.co.jp>  
Email [info@globen.co.jp](mailto:info@globen.co.jp)

本社(営)	〒455-0025 名古屋市港区本星崎町字南3998-31 TEL 052-829-0800 FAX 052-829-0801	関西(営)	〒666-0016 兵庫県川西市中央町18-26 TEL 072-755-8075 FAX 072-755-8077
関東(営)	〒101-0024 東京都千代田区神田和泉町1-6-13 KHビル1階 TEL 03-5829-9511 FAX 03-5829-9523	商品センター	〒455-0025 名古屋市港区本星崎町字南3998-31 TEL 052-619-6788 FAX 052-619-6786