

## プロスペースプリンクラーヘッド/オプションノズル

C10SRK102／C10SRK104／C10SRK106／C10SRK112 【ヘッド50～300】  
 C10SR001P 【シュラブヘッド】／C10SR315B 【黒ノズル4.6:オプション】  
 C10SR515L／C10SR515R／C10SR530 【スクエアタイプノズル:オプション】  
 C10SR615S 【ストリームノズル:オプション】／C10SR304LG 【ライトグリーンノズル1.2:オプション】

この度はプロスペースプリンクラーヘッドをご購入頂きありがとうございます。  
 ご使用の前に本書をよく読み、下記の注意事項を守りご使用下さい。  
 また、本書は大切に保管しておいて下さい。  
 万一不具合、不明な点がございましたら、弊社までお問合せ下さい。



### 注意

注意事項を守らない場合には、怪我をしたり、製品が損傷する場合があります。

- 本体を改造して使用しないで下さい。
- 凍結時、または凍結が予想される場合には使用しないで下さい。
- 本製品は自動散水用のスプリンクラーです。違う目的に使用しないで下さい。
- 破損などの際に止水できる様に、本管からの分岐後に止水バルブを必ず設けて下さい。
- 散水機器の使用は上水道の水か必ず清水を使用して下さい。  
井戸水、雨水などの場合は十分にろ過を行ってからご使用下さい。  
ろ過が不十分な場合、機器の動作不良の原因となります。
- 散水機器を使用しての薬品散布は行わないで下さい。
- 散水機器のフィルター、本体の汚れは必要に応じ、水で洗浄して下さい。  
溶剤、薬品などは使用しないで下さい。
- スプリンクラーの設置に当たっては、給水側の水量（配管口径）と給水圧が  
ノズル性能表（4ページ）の数値を満たしている事をご確認下さい。  
数値を満たしていない場合は、ポップアップしなかったり、飛距離が短くなります。
- スプリンクラーの内部には強力なバネが入っています。清掃などの目的で分解を  
した場合、不意に部品が外れて、ケガをする事がありますので、ご注意下さい。
- ボディキャップを外しての起点変更や、ポップアップライザーに砂や泥が付着したまま  
上げ下げを行わないで下さい。内部に砂が混入して、破損や動作不良の原因となります。
- 芝刈り機などで芝の手入れをする際には、スプリンクラー本体に当たらない様、  
ご注意下さい。破損や動作不良の原因となります。

#### 別途ご用意して 頂く必要のある物

※ホームセンターなどで  
ご購入頂けます。

- 給水管、接続継手（塩ビ管 13A 以上）
- 止水バルブ
- ヘルメシール（給水管用接着剤）
- シールテープ
- 各種工具（掘削工具、マイナスドライバー）

#### あると便利な物

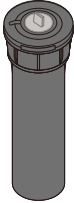
- フレックスジョイント 13mm（別売品：C10SU013）
- ダスタータオル

# 梱包内容

施工の前に以下の部品がすべて揃っているかご確認下さい。

## プロスプレースプリンクラー ヘッド50/100/150/300

C10SRK102 / C10SRK104 / C10SRK106 / C10SRK112



スプリンクラー本体

※本体長さなどの外観が機種によって異なります。

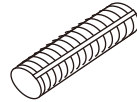


ノズル本体

赤ノズル

下部が赤色です。

ノズルフィルター



## プロスプレースプリンクラー シュラブヘッド

C10SR001P

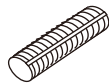


シュラブヘッド本体



ノズル本体

赤ノズル



ノズルフィルター

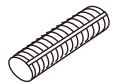
## オプションノズル

C10SR315B/C10SR515L/C10SR515R/C10SR530/C10SR615S



ノズル本体

黒	C10SR315B
薄緑	C10SR304LG
紺	C10SR515L/ C10SR515R/ C10SR530/ C10SR615S



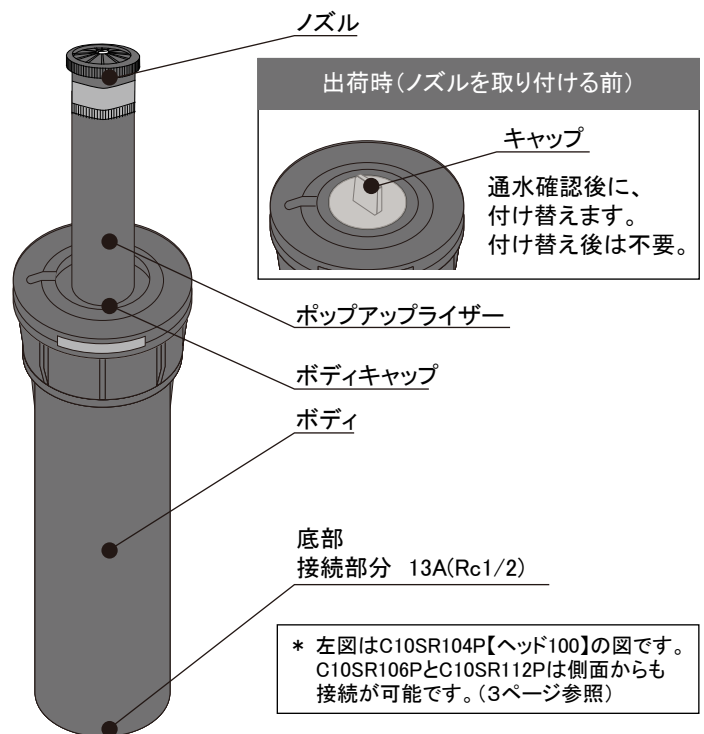
ノズルフィルター

# 商品仕様

サイズ/ ポップアップ 高さ	C10SRK102	H112 × φ58/ 50mmポップアップ
	C10SRK104	H158 × φ58/ 100mmポップアップ
	C10SRK106	H245 × φ58/ 150mmポップアップ
	C10SRK112	H418 × φ58/ 300mmポップアップ
接続口径	13Aメネジ (Rc1/2)	
本体材質	ABS樹脂製	
使用水圧	103~482kPa	
吐出量(*)	0.7~5.9ℓ/min	
散水範囲 パターン	45° ~360°	
散水飛距離(*)	3.0m	
散水仰角(*)	25°	

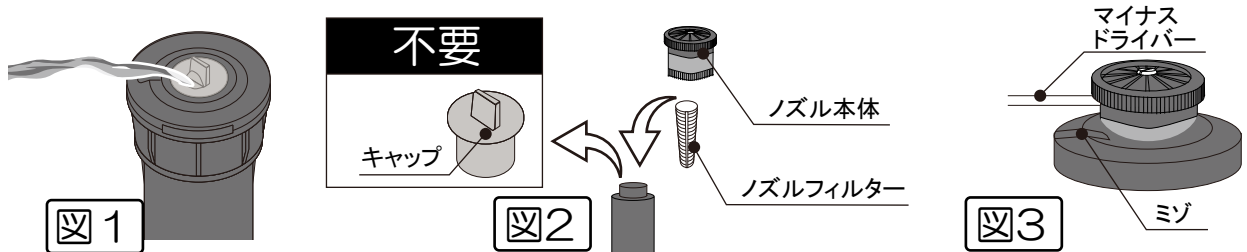
\*赤ノズル使用時、オプションノズルは数値が異なります。

# 各部の名称



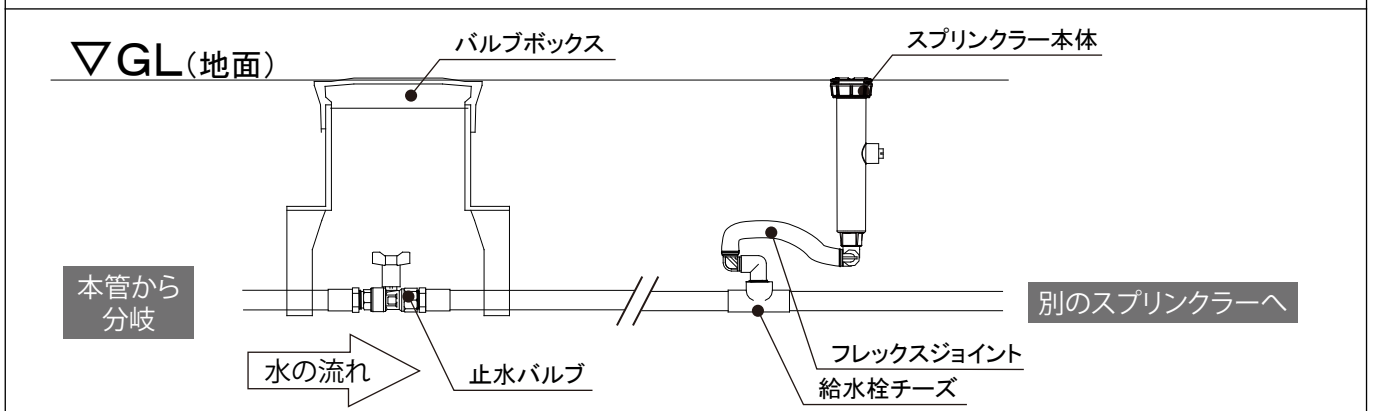
\* 左図はC10SR104P【ヘッド100】の図です。C10SR106PとC10SR112Pは側面からも接続が可能です。(3ページ参照)

- 1：本管の止水バルブを止めて、スプリンクラー用に配管を分岐します。  
スプリンクラー用の止水バルブを必ず設けて下さい。
- 2：市販の塩ビ管（HVP管など）を使い、スプリンクラーまでの給水管を埋設します。  
埋設深さは通常30cm以上の深さにします。
- 3：スプリンクラーを接続する給水管の端部を13Aメネジで終わらせます。  
（給水栓ソケット、給水栓チーズ、給水栓エルボなど）
- 4：フレックスジョイントの両端部にシールテープを巻きます。
- 5：フレックスジョイントで給水管とスプリンクラーを接続します。  
フレックスジョイントを曲げて位置や深さを調節する事が可能です。
- 6：すべてのスプリンクラーを付け終わったら、通水試験をします。スプリンクラーの  
キャップを付けたまま、バルブを開けて配管内の異物を吐き出します。＜下図：1＞
- 7：バルブを止め、キャップをつまんで引き上げて反対の手で押さえます。
- 8：ノズルとフィルターをキャップと付け替えます、キャップは廃棄。＜下図：2＞
- 9：ボディキャップのミソからマイナスドライバーを入れるとノズルを上げられます。  
＜下図：3＞

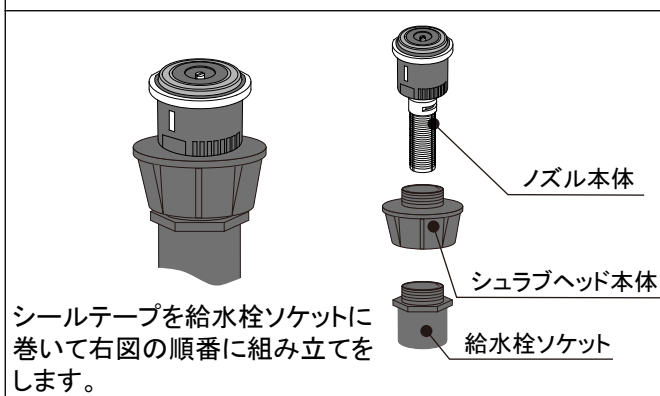


## 施工参考断面図

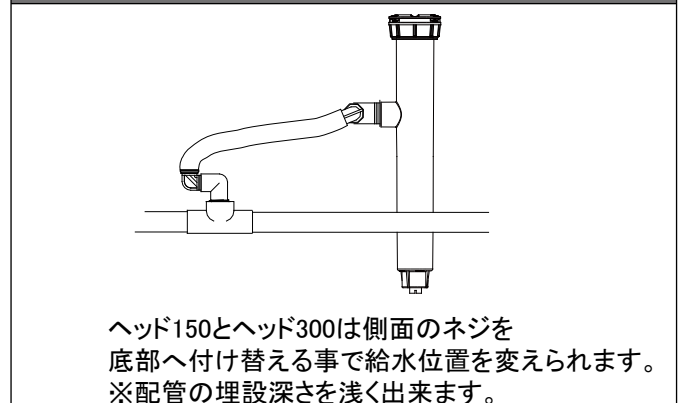
スプリンクラー以外は別途ご用意下さい。



## シュラブヘッドの取付



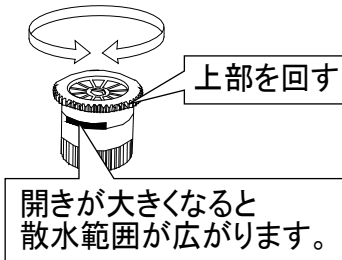
## 給水口の位置変更



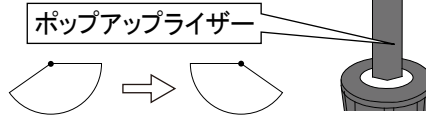
# 調整・メンテナンス

## 散水範囲調整

ノズルをマイナスドライバーで少し持ち上げ、手でノズルを引き上げて下さい。  
ノズル上部を回して散水範囲を調整します。



起点を変更する場合には、ポップアップライザーを引き上げて、手で回します（パキパキ音がします。）



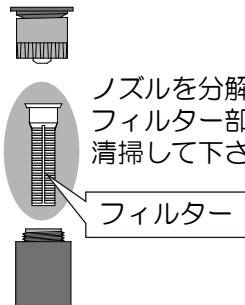
## 飛距離微調整

ノズル上部中央のネジ部分をマイナスドライバーなどで回して散水飛距離を調整します。  
※回し過ぎない様に注意。  
※大きくは変えられません。



## メンテナンス

ノズルを分解して、フィルター部分を清掃して下さい。



下表は試験数値です。  
実際には配管ロスなどを考慮して、75%程度で計画して下さい。

## 付属ノズル性能

ノズル角度	水圧 kPa	半径 m	水量 ℓ/min
45°	200	3.0	0.92
	250	3.5	1.04
90°	200	3.0	1.84
	250	3.5	2.08
120°	200	3.0	2.46
	250	3.5	2.78
180°	200	3.0	3.68
	250	3.5	4.16
240°	200	3.0	4.91
	250	3.5	5.55
270°	200	3.0	5.52
	250	3.5	6.25
360°	200	3.0	7.37
	250	3.5	8.33

# オプションノズル性能表

下表は試験数値です。実際には配管ロスなどを考慮して、75%程度で計画して下さい。  
通常添付されている赤色のノズルからそのまま付け換えた場合は水量不足などが原因で  
数値通りに水が出ない場合があります。  
オプションノズルの購入はスプリンクラーの購入元までお問い合わせ下さい。

### 黒ノズル4.6 C10SR315B



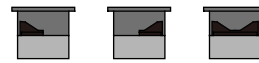
ノズル 角度	水圧 kPa	半径 m	水量 ℓ/min
45°	200	4.6	1.75
	250	5.2	1.98
90°	200	4.6	3.50
	250	5.2	3.95
120°	200	4.6	4.66
	250	5.2	5.27
180°	200	4.6	6.99
	250	5.2	7.90

### ライトグリーンノズル1.2 C10SR304LG



ノズル 角度	水圧 kPa	半径 m	水量 ℓ/min
45°	200	1.2	0.48
	250	1.3	0.56
90°	200	1.2	0.48
	250	1.3	0.56
120°	200	1.2	1.25
	250	1.3	1.36
180°	200	1.2	1.60
	250	1.3	1.78

### レフト・ライト・サイド (紺色)



散水 パターン	水圧 kPa	巾(m) ×長さ(m)	水量 ℓ/min
レフト C10SR515L	200	1.5×4.5	2.4
	250	1.5×4.5	2.7
ライト C10SR515R	200	1.5×4.5	2.4
	250	1.5×4.5	2.7
サイド C10SR530	200	1.5×9.0	4.9
	250	1.5×9.0	5.5

### ストリーム(紺色) C10SR615S



ノズル 角度	水圧 kPa	半径 m	水量 ℓ/min
90°	200	4.9	1.8
	250	5.5	2.1
180°	200	4.9	3.7
	250	5.5	4.1
360°	200	4.9	7.3
	250	5.5	8.2

## グローベン株式会社

URL <http://www.globen.co.jp>  
Email [info@globen.co.jp](mailto:info@globen.co.jp)

### 本社(営)

〒455-0025 名古屋市港区本星崎町字南3998-31  
TEL 052-829-0800 FAX 052-829-0801

### 関西(営)

〒666-0016 兵庫県川西市中央町18-26  
TEL 072-755-8075 FAX 072-755-8077

### 関東(営)

〒101-0024 東京都千代田区神田和泉町1-6-13  
KHビル1階  
TEL 03-5829-9511 FAX 03-5829-9523

### 商品センター

〒455-0025 名古屋市港区本星崎町字南3998-31  
TEL 052-619-6788 FAX 052-619-6786