

MRMストリームヘッド

C10MRM102P*【ヘッド50】／C10MRM104P*【ヘッド100】／
 C10MRM106P*【ヘッド150】／C10MRM112P*【ヘッド300】／
 C10MRM001P*【シュラブヘッド】 *：MRMストリームヘッドの商品コードはノズルと本体で異なります。
 ヘッド150で「B」ノズル付属の場合はC10MRM106PBです。
 シュラブヘッドで「E」ノズル付属の場合はC10MRM001PEです。

この度はMRMストリームヘッドをご購入頂きありがとうございます。
 ご使用の前に本書をよく読み、下記の注意事項を守りご使用下さい。
 また、本書は大切に保管しておいて下さい。
 万一不具合、不明な点がございましたら、弊社までお問合せ下さい。



注意

注意事項を守らない場合には、怪我をしたり、製品が損傷する場合があります。

- ・ 本体を改造して使用しないで下さい。
- ・ 凍結時、または凍結が予想される場合には使用しないで下さい。
- ・ 本製品は自動散水用のスプリンクラーです。違う目的に使用しないで下さい。
- ・ 破損などの際に止水できる様に、本管からの分岐後に止水バルブを必ず設けて下さい。
- ・ 散水機器の使用は上水道の水か必ず清水を使用して下さい。
井戸水、雨水などの場合は十分にろ過を行ってからご使用下さい。
ろ過が不十分な場合、機器の動作不良の原因となります。
- ・ 散水機器を使用しての薬品散布は行わないで下さい。
- ・ 散水機器のフィルター、本体の汚れは必要に応じ、水で洗浄して下さい。
溶剤、薬品などは使用しないで下さい。
- ・ スプリンクラーの設置に当たっては、給水側の水量（配管口径）と給水圧が
ノズル性能表（4ページ）の数値を満たしている事をご確認下さい。
数値を満たしていない場合は、ポップアップしなかったり、飛距離が短くなります。
- ・ スプリンクラーの内部には強力なバネが入っています。清掃などの目的で分解を
した場合、不意に部品が外れて、ケガをする事がありますので、ご注意下さい。
- ・ ボディキャップを外しての起点変更や、ポップアップライザーに砂や泥が付着したまま
上げ下げを行わないで下さい。内部に砂が混入して、破損や動作不良の原因となります。
- ・ 芝刈り機などで芝の手入れをする際には、スプリンクラー本体に当たらない様、
ご注意下さい。破損や動作不良の原因となります。

調整に必要な別売品

- ・ MRM 専用レンチ（別売品：C10MRM100）

別途ご用意して
 頂く必要のある物
 ※ホームセンターなどで
 ご購入頂けます。

- ・ 給水管、接続継手（塩ビ管 13A 以上）
- ・ 止水バルブ
- ・ ヘルメシール（給水管用接着剤）
- ・ シールテープ
- ・ 各種工具（掘削工具）

あると便利な物

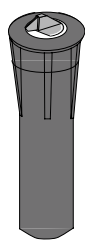
- ・ フレックスジョイント 13mm（別売品：C10SU013）
- ・ ダスタータオル

梱包内容

施工の前に以下の部品がすべて揃っているかご確認ください。

MRMストリームヘッド50/100/150/300

C10MRM102P* / C10MRM104P* / C10MRM106P* / C10MRM112P*



スプリンクラー本体

※本体長さなどの外観が機種によって異なります。



ノズル本体

商品によって色が異なります。左記および、4ページ参照



商品コードについて
ご注意ください。

MRMストリームヘッドはノズルが9種類あります。それぞれ飛距離などが異なり、商品コード末尾のA~Jまでのアルファベットや色で識別出来ます。スプリンクラー本体1本に対し、ノズルが1個付属となります。ご注文時の指定と同じかどうかご確認ください。

MRMストリーム シュラブヘッド

C10MRM001P*



シュラブ
ヘッド本体



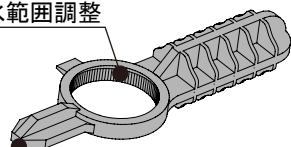
ノズル本体

< 別売品 >

MRM専用レンチ

C10MRM100

散水範囲調整



散水飛距離調整

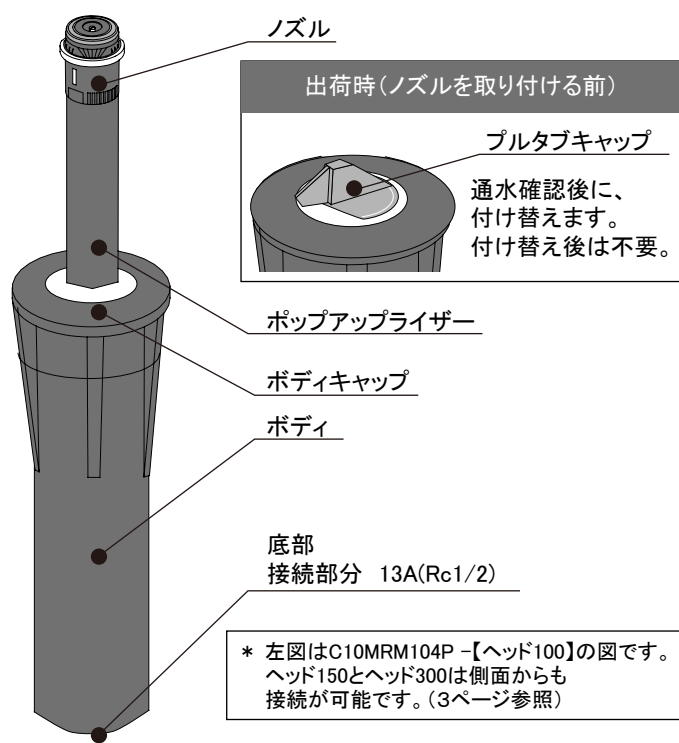
MRMストリームヘッドの散水飛距離や散水範囲の調整は専用のレンチで行います。使い方は4ページをご覧ください。

商品仕様

サイズ/ ポップアップ 高さ	C10MRM102P -	H100 × φ 50/ 50mmポップアップ
	C10MRM104P -	H150 × φ 50/ 100mmポップアップ
	C10MRM106P -	H215 × φ 50/ 150mmポップアップ
	C10MRM112P -	H390 × φ 50/ 300mmポップアップ
接続口径	13Aメネジ (Rc1/2)	
本体材質	ABS樹脂製	
使用水圧	103~482Kpa	
吐出量(*)	0.7~15.5ℓ/min	
散水範囲 パターン	45° ~360°	
散水飛距離(*)	4.0~9.1m	
散水仰角(*)	-	

*ノズルによって異なります。(4ページ参照)

各部の名称



出荷時(ノズルを取り付ける前)

プルタブキャップ

通水確認後に、
付け替えます。
付け替え後は不要。

ポップアップライザー

ボディキャップ

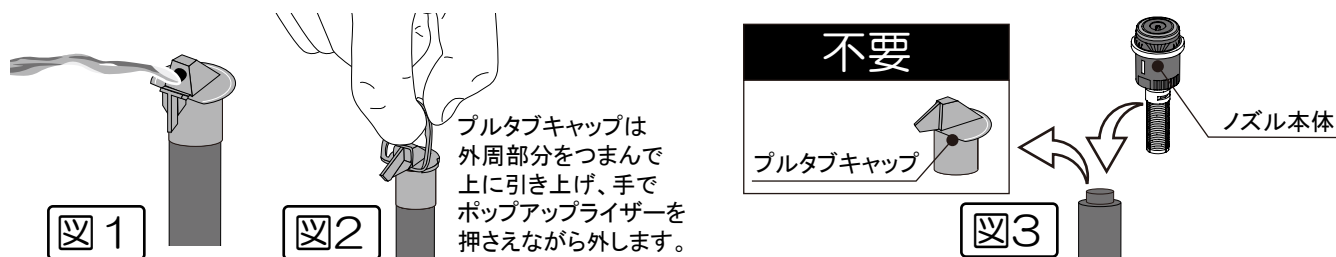
ボディ

底部
接続部分 13A(Rc1/2)

* 左図はC10MRM104P-[ヘッド100]の図です。ヘッド150とヘッド300は側面からも接続が可能です。(3ページ参照)

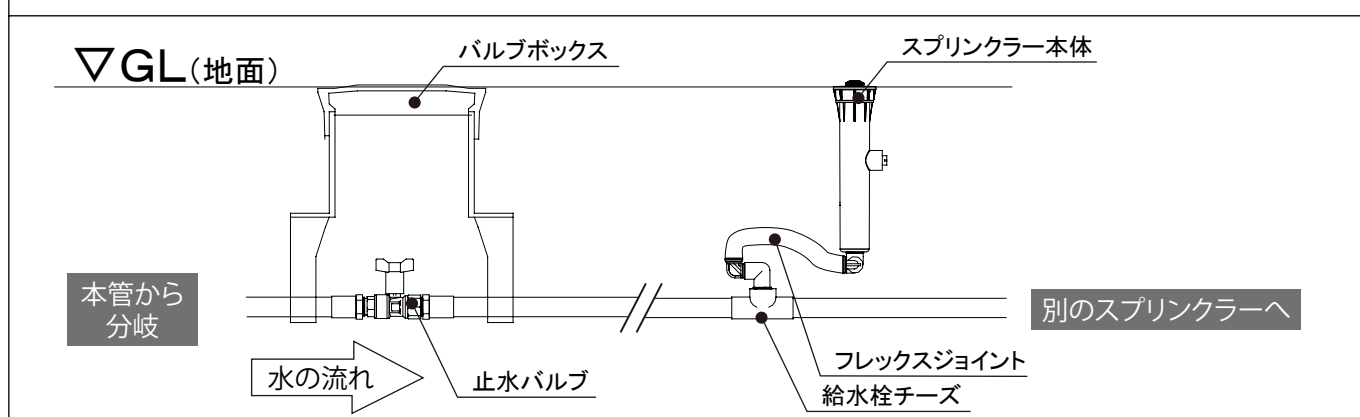
設置手順

- 1：本管の止水バルブを止めて、スプリンクラー用に配管を分岐します。
スプリンクラー用の止水バルブを必ず設けて下さい。
- 2：市販の塩ビ管（HVP管など）を使い、スプリンクラーまでの給水管を埋設します。
埋設深さは通常30cm以上の深さにします。
- 3：スプリンクラーを接続する給水管の端部を13Aメネジで終わらせます。
（給水栓ソケット、給水栓チーズ、給水栓エルボなど）
- 4：フレックスジョイントの両端部にシールテープを巻きます。
- 5：フレックスジョイントで給水管とスプリンクラーを接続します。
フレックスジョイントを曲げて位置や深さを調節する事が可能です。
- 6：すべてのスプリンクラーを付け終わったら、通水試験をします。スプリンクラーの
プルタブキャップを折り、バルブを開けて配管内の異物を吐き出します。＜下図：1＞
- 7：バルブを止め、プルタブキャップを引き上げて反対の手で押さええます。＜下図：2＞
- 8：プルタブキャップを取り外し、ノズルとフィルターを付けて完了です。＜下図：3＞
プルタブキャップは廃棄して下さい。

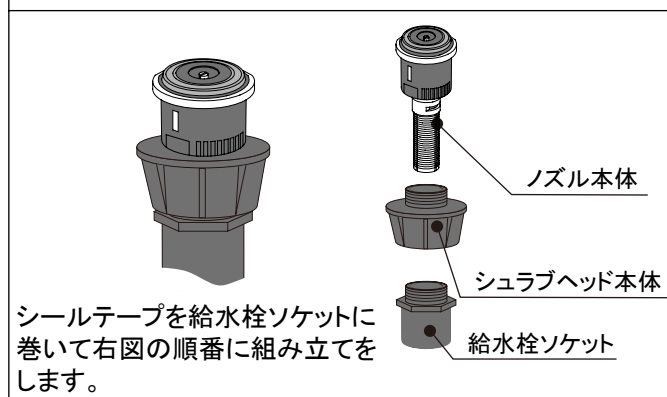


施工参考断面図

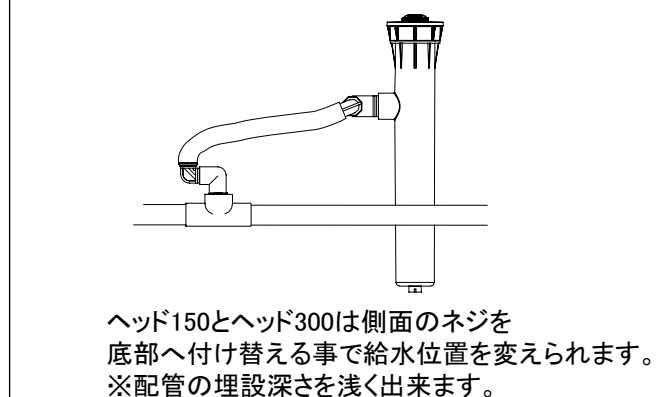
スプリンクラー以外は別途ご用意下さい。



シュラブヘッドの取付



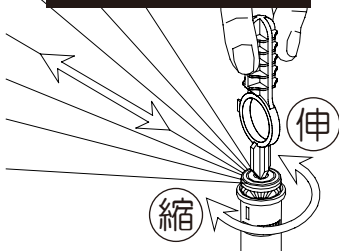
給水口の位置変更



調整・メンテナンス

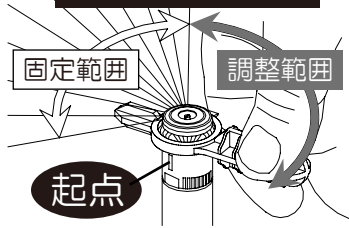
MRMスプリンクラーの調整は、別売りの専用のレンチを使い、水を出しながら行ないます。

飛距離調整



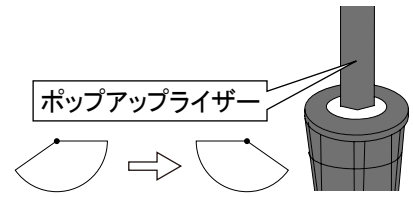
飛距離の調整はレンチの先端を、ノズルの中心に引掛けて回します。時計周りに回すと飛距離が縮みます。

散水範囲調整



範囲の調整はレンチの丸い輪を、ノズルの外周に引掛けて回します。360°ノズルは調整出来ません。

散水起点変更




起点を変更する場合には、ポップアップライザーを引き上げて、手で回します。(パキパキ音がします。)

メンテナンス

ノズルをポップアップライザーから外して、下部のフィルター部分を水洗いで清掃して下さい。

ノズル性能表

下表は試験数値です。実際には配管ロスなどを考慮して、75%程度で計画して下さい。取付済みのノズルから別のノズルに付け換えた場合、水量不足などの原因で数値通りに水が出ない場合がありますので、ご注意ください。

ノズル番号 ノズル色	ノズル 角度	水圧 kpa	半径 m	水量 ℓ/min	ノズル番号 ノズル色	ノズル 角度	水圧 kpa	半径 m	水量 ℓ/min	ノズル番号 ノズル色	ノズル 角度	水圧 kpa	半径 m	水量 ℓ/min
A 90°~210° 調整可能 小豆色	90°	250	4.0	0.68	C 90°~210° 調整可能 黒色	90°	250	5.8	1.43	E 90°~210° 調整可能 青色	90°	250	8.5	3.08
		300	4.3	0.73			300	6.4	1.57			300	9.1	3.38
		350	4.4	0.78			350	6.7	1.68			350	9.1	3.67
	180°	250	4.0	1.35		180°	250	5.5	2.67		180°	250	8.5	6.55
		300	4.3	1.46			300	6.1	2.90			300	9.1	7.18
		350	4.4	1.56			350	6.4	3.15			350	9.1	7.77
210°	250	4.0	1.58	210°	250	5.5	3.08	210°	250	8.5	7.65			
	300	4.3	1.71		300	6.1	3.42		300	9.1	8.37			
	350	4.4	1.82		350	6.4	3.70		350	9.1	9.03			
J 210°~270° 調整可能 水色	270°	250	4.0	2.05	H 210°~270° 調整可能 緑色	270°	250	5.5	3.97	I 210°~270° 調整可能 黄色	270°	250	8.5	9.82
		300	4.3	2.20			300	6.1	4.35			300	9.1	10.77
		350	4.4	2.35			350	6.4	4.70			350	9.1	11.68
B 360° 固定 黄緑色	360°	250	4.0	2.69	D 360° 固定 赤色	360°	250	5.5	5.28	F 360° 固定 灰色	360°	250	8.2	13.10
		300	4.3	2.94			300	6.1	5.80			300	9.1	14.37
		350	4.4	3.17			350	6.4	6.25			350	9.1	15.52
G 45°~105° 調整可能 青緑色	45°	250	4.0	0.68	 <p>散水飛距離の調整はノズル性能表に記載されている半径が最大です。飛距離を大幅に縮める場合や伸ばす場合には、別のノズルかスプリンクラーをご用意下さい。(※水量と水圧にご注意ください。)</p>									
		300	4.3	0.73										
	90°	250	4.0	1.40										
		300	4.3	1.57										
350	4.4	1.67												

グローベン株式会社

URL <http://www.globen-water.com>
Email info@globen.co.jp

本社(営)	〒455-0025 名古屋市港区本星崎町字南3998-31 TEL 052-829-0800 FAX 052-829-0801	関西(営)	〒666-0016 兵庫県川西市中央町18-26 TEL 072-755-8075 FAX 072-755-8077
関東(営)	〒336-0926 さいたま市緑区浦和7-24-28 5-102 TEL 048-810-5500 FAX 048-810-5163	商品センター	〒455-0025 名古屋市港区本星崎町字南3998-31 TEL 052-619-6788 FAX 052-619-6786